

YORK

Deutsch Seiten 2 – 15

Français Pages 16 – 29

English Pages 30 – 43



YORK Radiatoren aus Gusseisen

Diese Radiatoren sind zwei-, drei-, vier- und sechsreihig jeweils in verschiedenen Höhen erhältlich.

Es sind mindestens 3, maximal 40 Elemente möglich. Längere Modelle müssen vor Ort mit dem Spezialwerkzeug (No. 160011) aus den Teilstücken zusammen montiert werden.

Anschluss: 1/2"

Maximaler Betriebsdruck: 6 Bar

Maximale Betriebstemperatur: 90°

Passende Ventilsätze sind auf den entsprechenden Seiten erhältlich. Blindstopfen und Entlüfter sind im im Lieferumfang des Radiators enthalten.

Wir empfehlen Wandhalterungen (160041) mit zubestellen, jeweils eins pro Teilstück, bei schmalen Modellen mindestens zwei Stück pro Radiator.

Erhältlich in den folgenden Oberflächen:

Code

CAST Gusseisenfarbig matt

WHI Weiss matt

BLA Schwarz matt

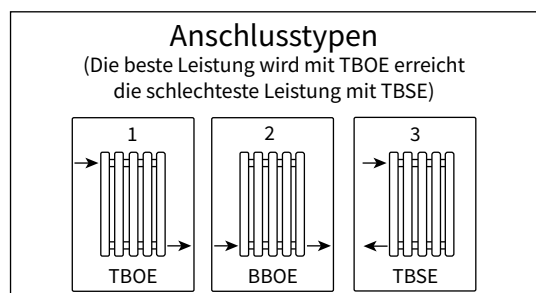
RAL, NCS oder Farrow and Ball Farben auf Anfrage erhältlich

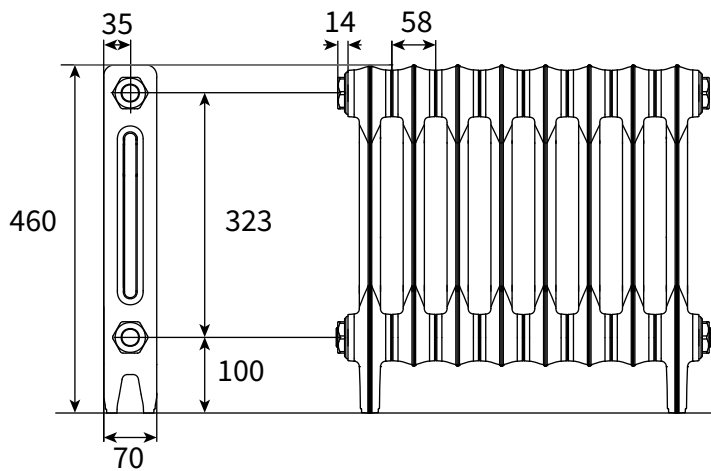
Lieferfrist: 8 Wochen

Bestellbeispiel:

162460.CAST.05.TBOE

Gusseisenfarbig / 5 Elemente / Anschlussstyp: 1TBOE





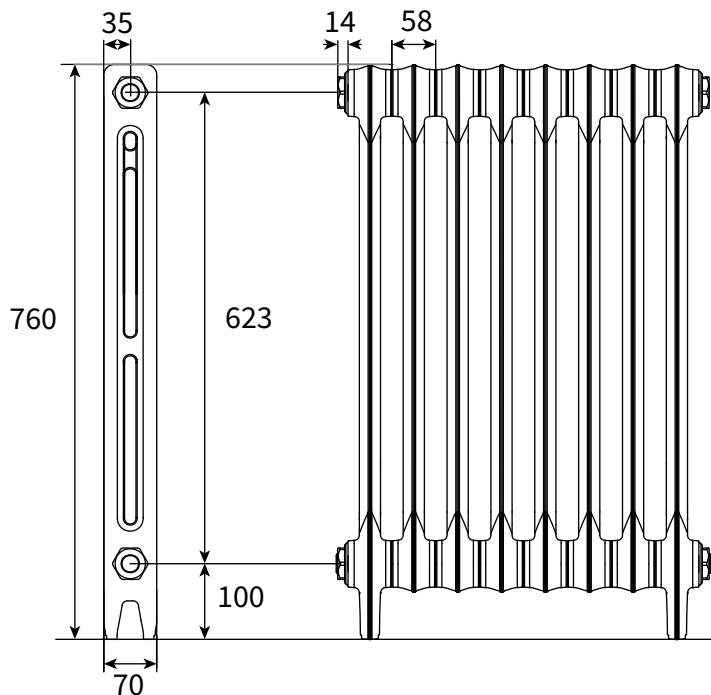
162460
YORK Radiator zweireihig
460 mm hoch

Technische Angaben

Leistung Watt @ Δ50 73
 Gewicht pro Element (kg) 2.3 kg
 1/2" Anschluss
 Min/Max Elemente 3/40
 Modelle ab 18 Elementen werden auf der Baustelle aus Teilstücken zusammensetzt.

Preisbeispiele

CHF
 6 Elemente 697.-
 12 Elemente 1075.-
 zzgl. MwSt und Transport



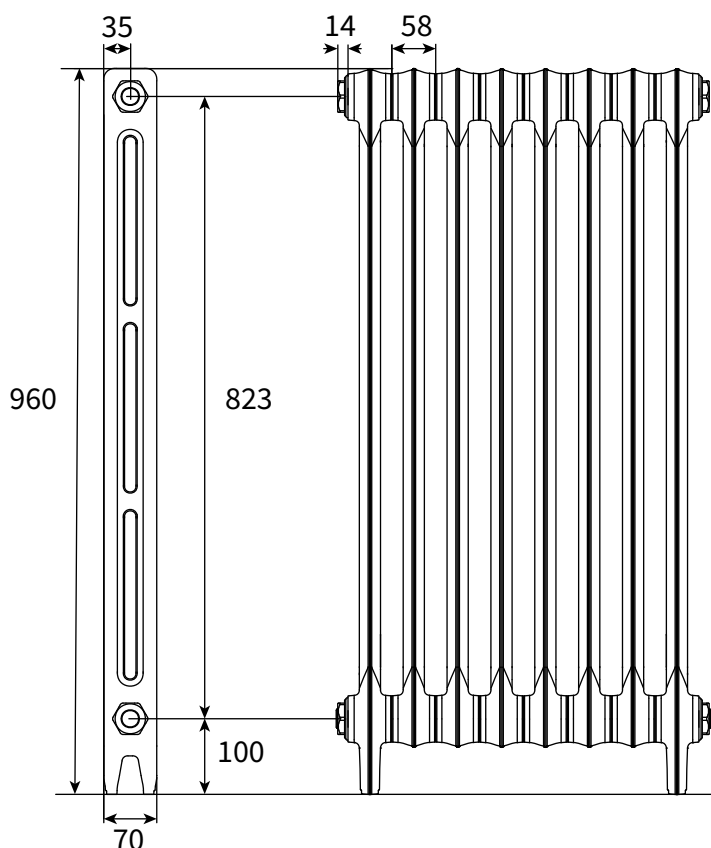
162760
YORK Radiator zweireihig
760 mm hoch

Technische Angaben

Leistung Watt @ Δ50 58
 Gewicht pro Element (kg) 3.7 kg
 1/2" Anschluss
 Min/Max Elemente 3/40
 Modelle ab 18 Elementen werden auf der Baustelle aus Teilstücken zusammensetzt.

Preisbeispiele

CHF
 6 Elemente 790.-
 12 Elemente 1236.-
 zzgl. MwSt und Transport



162960
YORK Radiator zweireihig
960mm hoch

Technische Angaben

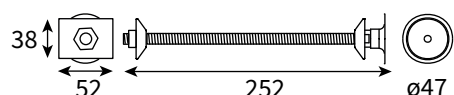
Leistung Watt @ Δ50 73
 Gewicht pro Element (kg) 4.3kg
 1/2" Anschluss
 Min/Max Elemente 3/40
 Modelle ab 18 Elementen werden auf der Baustelle aus Teilstücken zusammensetzt.

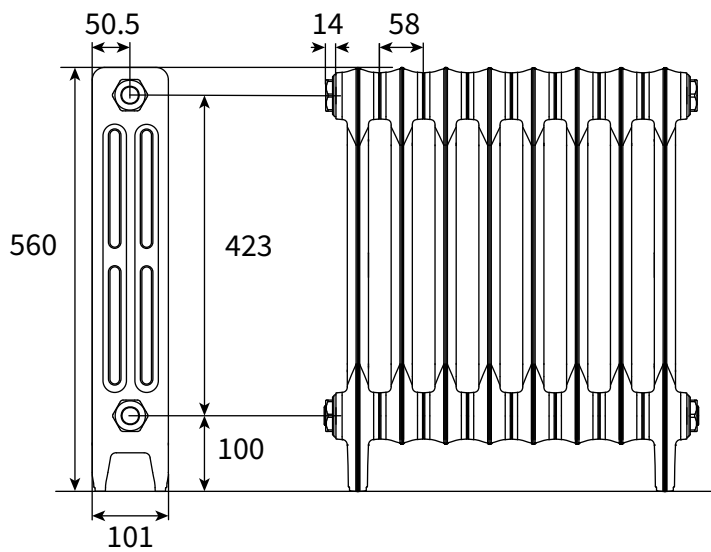
Preisbeispiele

CHF
 6 Elemente 823.-
 12 Elemente 1301.-
 zzgl. MwSt und Transport

190044 Wandhalterung

Eine Halterung pro Radiator oder Teilstück. Bei schmalen Modellen zwei Stück pro Radiator.





163560

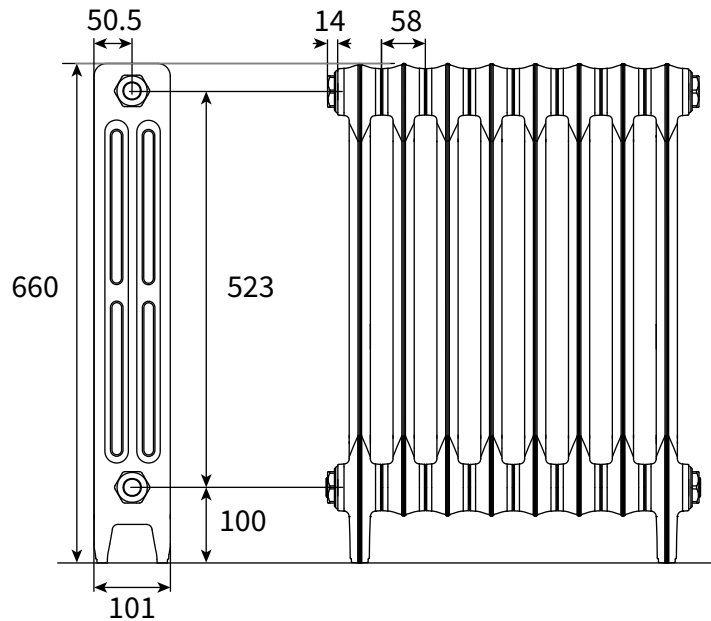
YORK Radiator dreireihig

560 mm hoch

Technische Angaben

Leistung Watt @ Δ50	54
Gewicht pro Element (kg)	3.8 kg
1/2" Anschluss	
Min/Max Elemente	3/40
Modelle ab 18 Elementen werden auf der Baustelle aus Teilstücken zusammengesetzt.	

Preisbeispiele	CHF
6 Elemente	822.-
12 Elemente	1301.-
zzgl. MwSt und Transport	



163660

YORK Radiator dreireihig

660 mm hoch

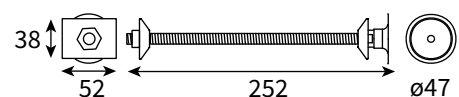
Technische Angaben

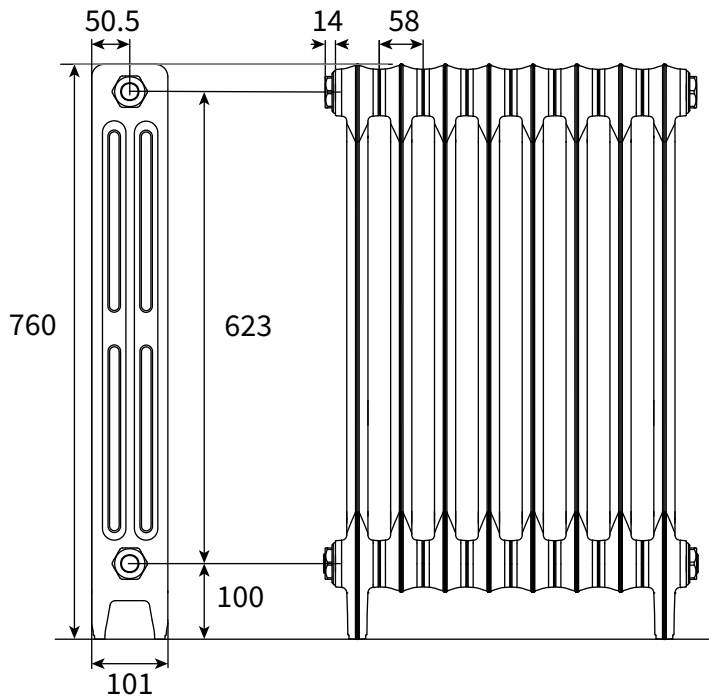
Leistung Watt @ Δ50	66
Gewicht pro Element (kg)	4.4 kg
1/2" Anschluss	
Min/Max Elemente	3/40
Modelle ab 18 Elementen werden auf der Baustelle aus Teilstücken zusammengesetzt.	

Preisbeispiele	CHF
6 Elemente	888.-
12 Elemente	1431.-
zzgl. MwSt und Transport	

190044 Wandhalterung

Eine Halterung pro Radiator oder Teilstück. Bei schmalen Modellen zwei Stück pro Radiator.





163760

YORK Radiator dreireihig

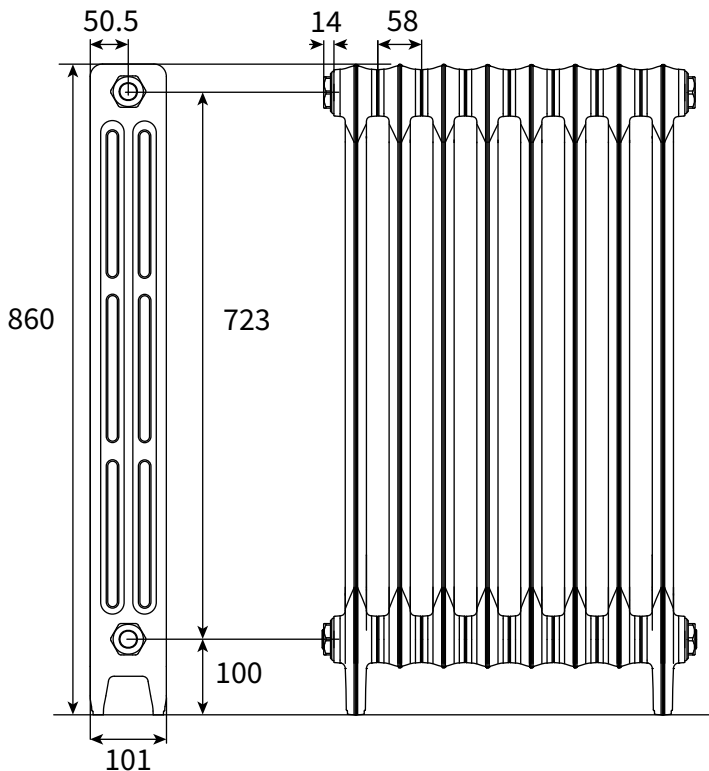
760 mm hoch

Technische Angaben

Leistung Watt @ Δ50	77
Gewicht pro Element (kg)	4.8 kg
1/2" Anschluss	
Min/Max Elemente	3/40
Modelle ab 18 Elementen werden auf der Baustelle aus Teilstücken zusammensetzt.	

Preisbeispiele

	CHF
6 Elemente	932.-
12 Elemente	1520.-
zzgl. MwSt und Transport	



163860

YORK Radiator dreireihig

860 mm hoch

Technische Angaben

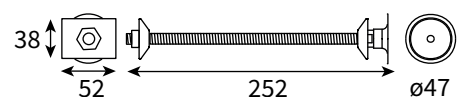
Leistung Watt @ Δ50	87
Gewicht pro Element (kg)	5.3 kg
1/2" Anschluss	
Min/Max Elemente	3/40
Modelle ab 18 Elementen werden auf der Baustelle aus Teilstücken zusammensetzt.	

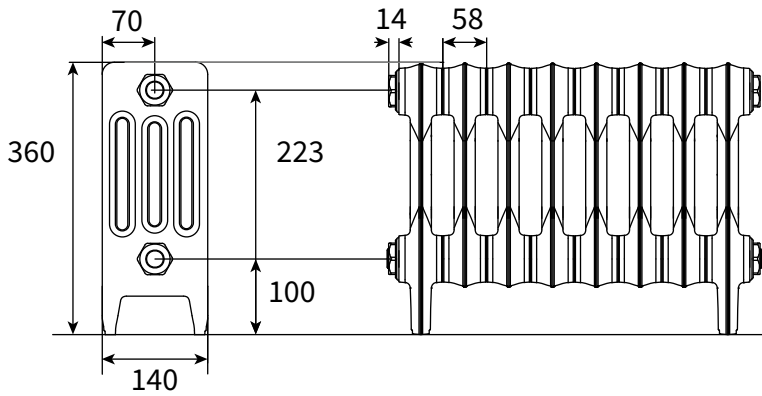
Preisbeispiele

	CHF
6 Elemente	1019.-
12 Elemente	1690.-
zzgl. MwSt und Transport	

190044 Wandhalterung

Eine Halterung pro Radiator oder Teilstück. Bei schmalen Modellen zwei Stück pro Radiator.





164360

YORK Radiator vierreihig

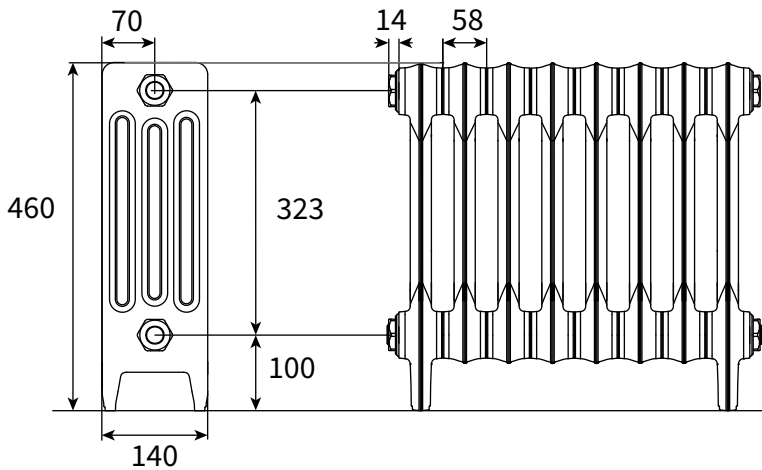
360 mm hoch

Technische Angaben

Leistung Watt @ Δ50 44
 Gewicht pro Element (kg) 3.1 kg
 1/2" Anschluss
 Min/Max Elemente 3/40
 Modelle ab 18 Elementen werden auf der Baustelle aus Teilstücken zusammengesetzt.

Preisbeispiele

CHF
 6 Elemente 757.-
 12 Elemente 1171.-
 zzgl. MwSt und Transport



164460

YORK Radiator vierreihig

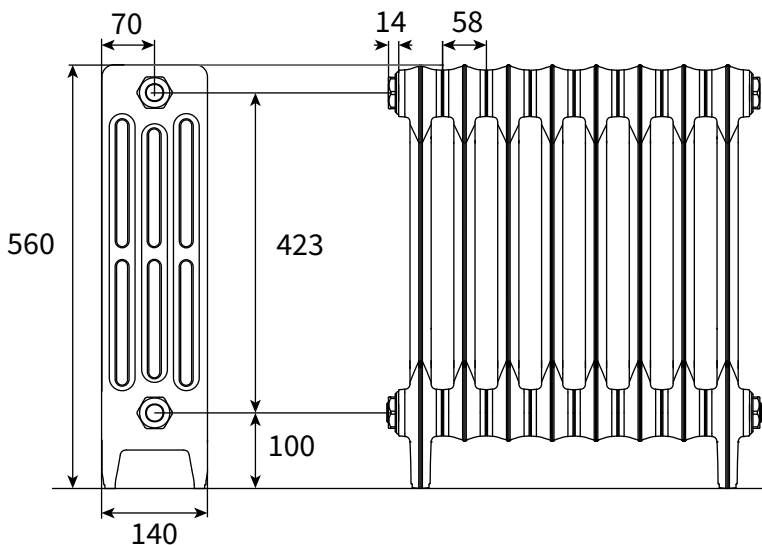
460 mm hoch

Technische Angaben

Leistung Watt @ Δ50 58
 Gewicht pro Element (kg) 3.8 kg
 1/2" Anschluss
 Min/Max Elemente 3/40
 Modelle ab 18 Elementen werden auf der Baustelle aus Teilstücken zusammengesetzt.

Preisbeispiele

CHF
 6 Elemente 843.-
 12 Elemente 1342.-
 zzgl. MwSt und Transport



164560

YORK Radiator vierreihig

560 mm hoch

Technische Angaben

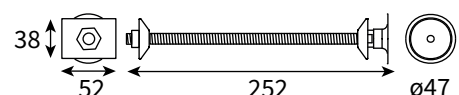
Leistung Watt @ Δ50 71
 Gewicht pro Element (kg) 4.1 kg
 1/2" Anschluss
 Min/Max Elemente 3/40
 Modelle ab 18 Elementen werden auf der Baustelle aus Teilstücken zusammengesetzt.

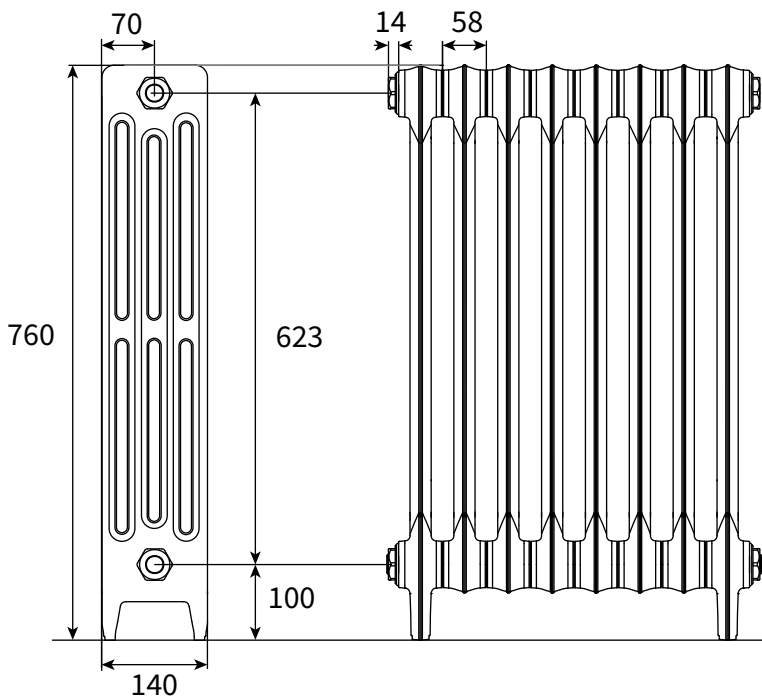
Preisbeispiele

CHF
 6 Elemente 887.-
 12 Elemente 1431.-
 zzgl. MwSt und Transport

190044 Wandhalterung

Eine Halterung pro Radiator oder Teilstück. Bei schmalen Modellen zwei Stück pro Radiator.





164760

YORK Radiator vierreihig

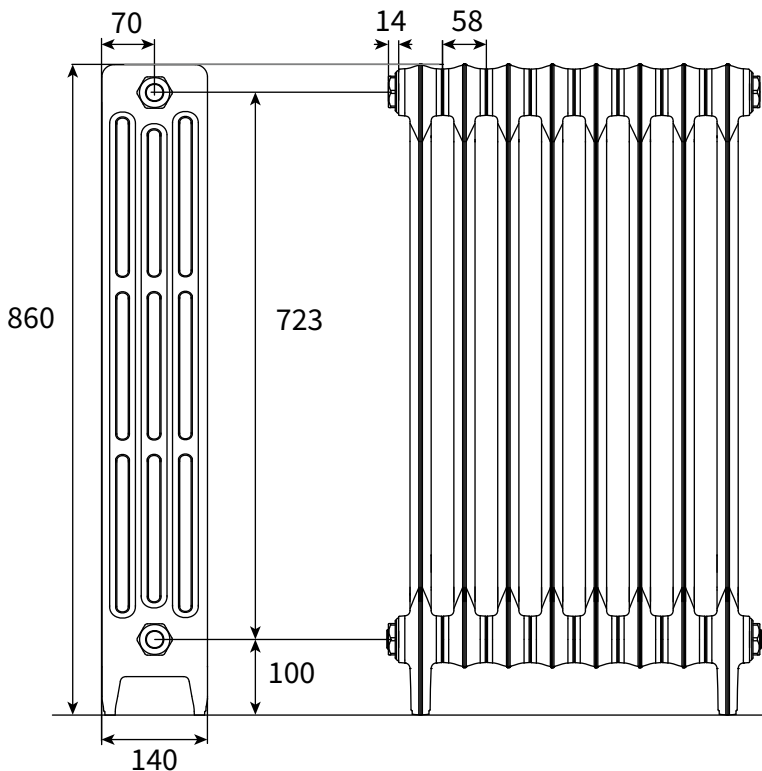
760 mm hoch

Technische Angaben

Leistung Watt @ Δ50	95
Gewicht pro Element (kg)	6.1kg
1/2" Anschluss	
Min/Max Elemente	3/40
Modelle ab 18 Elementen werden auf der Baustelle aus Teilstücken zusammensetzt.	

Preisbeispiele

	CHF
6 Elemente	1104.-
12 Elemente	1864.-
zzgl. MwSt und Transport	



164860

YORK Radiator vierreihig

860 mm hoch

Technische Angaben

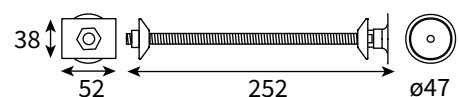
Leistung Watt @ Δ50	109
Gewicht pro Element (kg)	7.0 kg
1/2" Anschluss	
Min/Max Elemente	3/40
Modelle ab 15 Elementen werden auf der Baustelle aus Teilstücken zusammensetzt.	

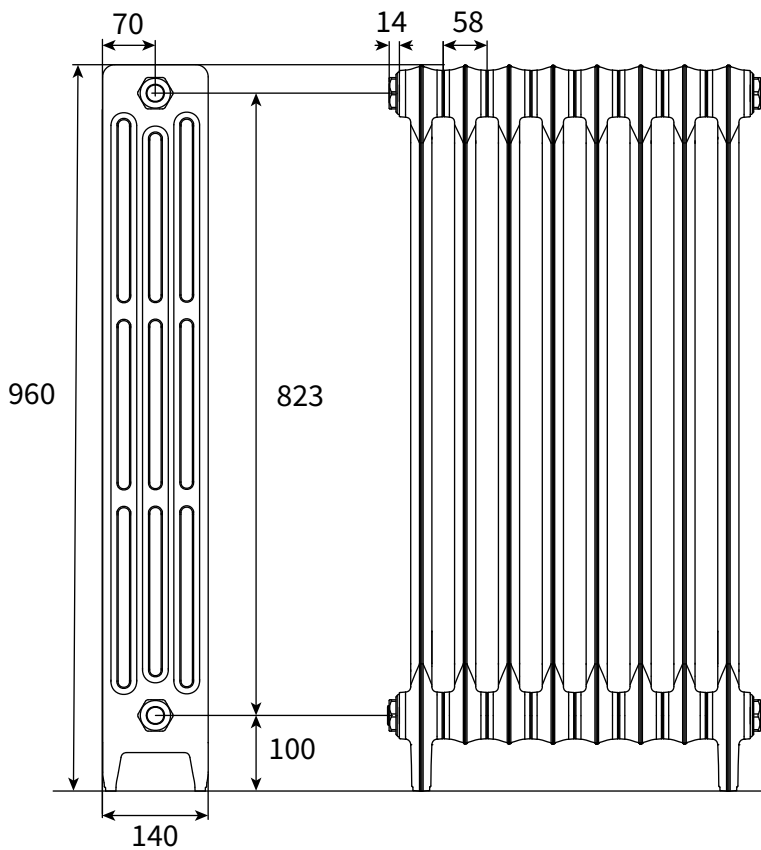
Preisbeispiele

	CHF
6 Elemente	1149.-
12 Elemente	1952.-
zzgl. MwSt und Transport	

190044 Wandhalterung

Eine Halterung pro Radiator oder Teilstück. Bei schmalen Modellen zwei Stück pro Radiator.





164960

YORK Radiator vierreihig

960 mm hoch

Technische Angaben

Leistung Watt @ $\Delta 50$ 122

Gewicht pro Element (kg) 8.1 kg

1/2" Anschluss

Min/Max Elemente 3/40

Modelle ab 13 Elementen werden auf der Baustelle aus Teilstücken zusammensetzt.

Preisbeispiele

CHF

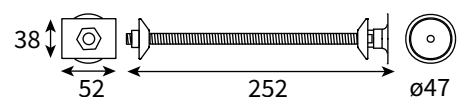
6 Elemente 1369.-

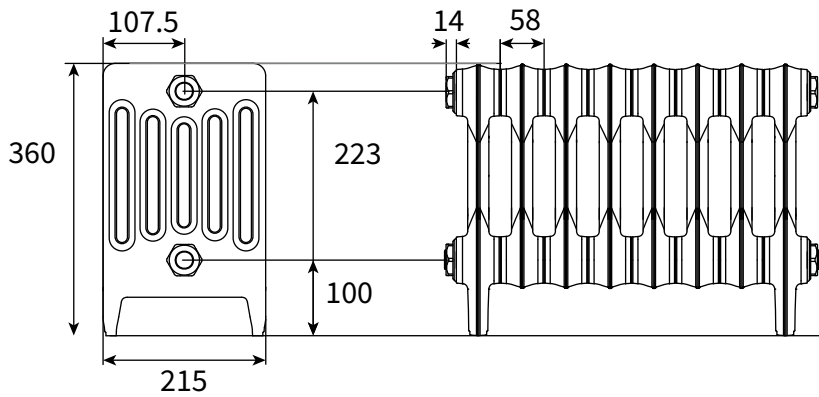
12 Elemente 2390.-

zzgl. MwSt und Transport

190044 Wandhalterung

Eine Halterung pro Radiator oder Teilstück. Bei schmalen Modellen zwei Stück pro Radiator.





166360

YORK Radiator sechsstufig

360 mm hoch

Technische Angaben

Leistung Watt @ Δ50 63

Gewicht pro Element (kg) 4.6 kg

1/2" Anschluss

Min/Max Elemente 3/40

Modelle ab 18 Elementen werden auf der Baustelle aus Teilstücken zusammengesetzt.

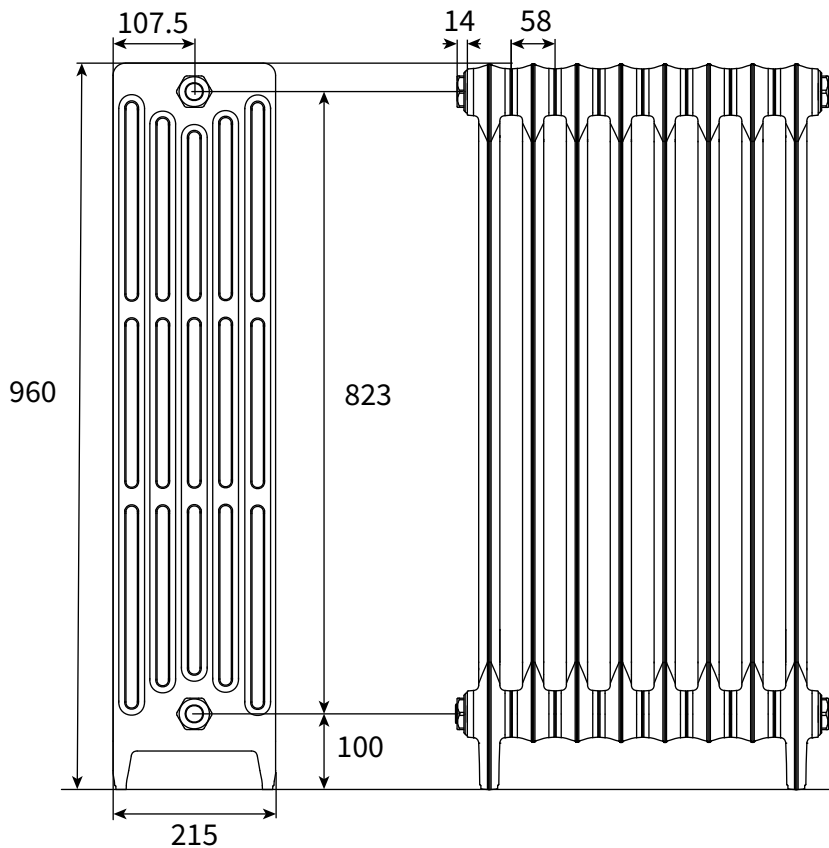
Preisbeispiele

CHF

6 Elemente 1074.-

12 Elemente 1804.-

zzgl. MwSt und Transport



166960

YORK Radiator sechsstufig

960 mm hoch

Technische Angaben

Leistung Watt @ Δ50 170

Gewicht pro Element (kg) 12.0 kg

1/2" Anschluss

Min/Max Elemente 3/40

Modelle ab 9 Elementen werden auf der Baustelle aus Teilstücken zusammengesetzt.

Preisbeispiele

CHF

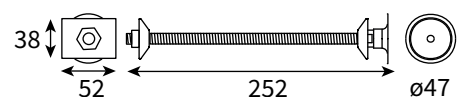
6 Elemente 1563.-

12 Elemente 2753.-

zzgl. MwSt und Transport

190044 Wandhalterung

Eine Halterung pro Radiator oder Teilstück. Bei schmalen Modellen zwei Stück pro Radiator.





Messing alt

160020, 160021, 160022, 160022, 160042
Regulierventilset mit Holzrad
Thermostat

Diese Regulierventile haben einen Thermostaten integriert.

A1 "T" Standard Anschluss ø15mm Zuleitung

1/2" Anschluss an Radiator

		CHF
Messing poliert	160020.04	224.-
Messing alt	160020.05	224.-
Nickel matt	160020.02	224.-
Chrom (glanz)	160020.03	224.-

A2 "T" Standard Anschluss 1/2" Zuleitung

1/2" Anschluss an Radiator

		CHF
Messing poliert	160040.04	224.-
Messing alt	160040.05	224.-
Nickel matt	160040.02	224.-

B Winkel Anschluss ø15mm Zuleitung

ø15mm Klemmquetsch Zuleitung

1/2" Anschluss an Radiator

Messing poliert	160021.04	234.-
Messing alt	160021.05	234.-
Nickel matt	160021.02	234.-
Chrom (glanz)	160021.03	234.-

C1 Gerader Anschluss ø15mm Zuleitung

1/2" Anschluss an Radiator

Messing poliert	160022.04	241.-
Messing alt	160022.05	241.-
Nickel matt	160022.02	241.-
Chrom (glanz)	160022.03	241.-

C2 Gerader Anschluss 1/2" Zuleitung

1/2" Anschluss an Radiator

Messing poliert	160042.04	241.-
Messing alt	160042.05	241.-
Nickel matt	160042.02	241.-

Preise: Exklusiv 8.1% MwSt und Transprt

Lieferfrist: 8 Wochen



Messing poliert



Nickel matt



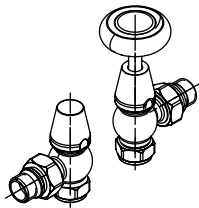
Chrom (glanz)

160020, 160021, 160022, 160040, 160042
Regulierventilset mit Holzrad
Thermostat

A1 "T" Standard Anschluss

160020

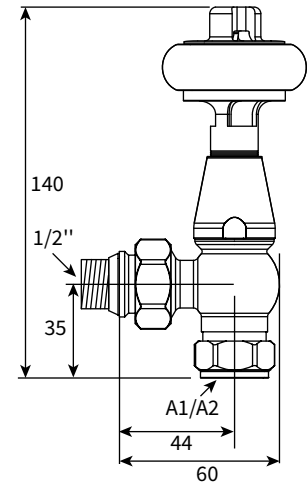
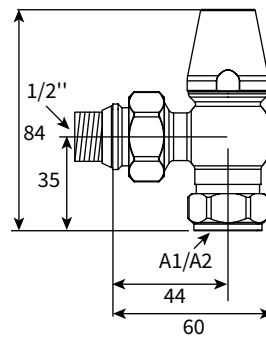
A1 ø15mm Klemmquetsch Zuleitung
1/2" Anschluss an Radiator



A2 "T" Standard Anschluss

160040

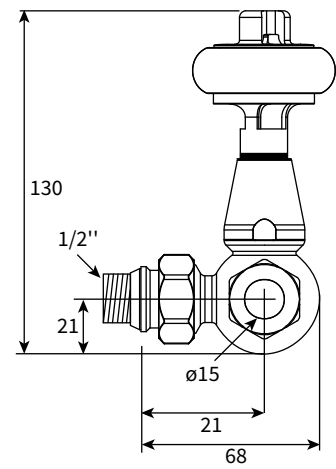
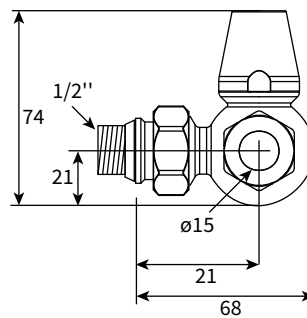
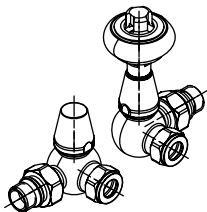
A2 1/2" Innengewinde Zuleitung
1/2" Anschluss an Radiator



B Winkel Anschluss

160021

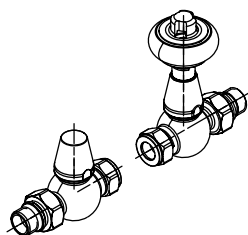
ø15mm Klemmquetsch Zuleitung
1/2" Anschluss an Radiator



C1 Gerader Anschluss

160022

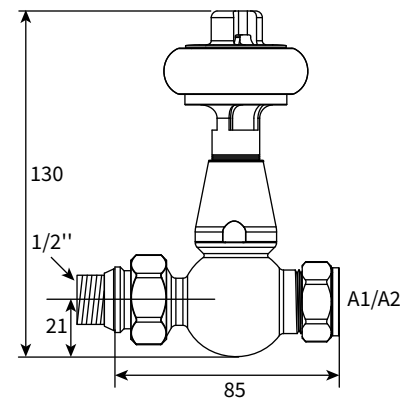
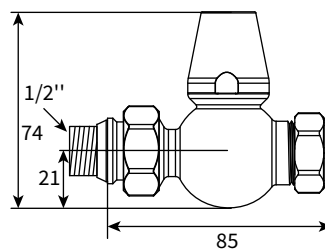
A1 ø15mm Klemmquetsch Zuleitung
1/2" Anschluss an Radiator



C2 Gerader Anschluss

160042

A2 1/2" Innengewinde Zuleitung
1/2" Anschluss an Radiator





Messing alt



Messing poliert



Nickel matt



Chrom (glanz)

160025 Regulierventilset mit Holzrad Manuelle Regulierung

Diese traditionellen Regulierventile werden von Hand eingestellt.

Es besteht die Möglichkeit, dass ein externer Thermostat den Raum misst und den Vorlauf zum Radiator einstellt. Ihr Heizungsspezialist kennt hierzu eine Lösung.

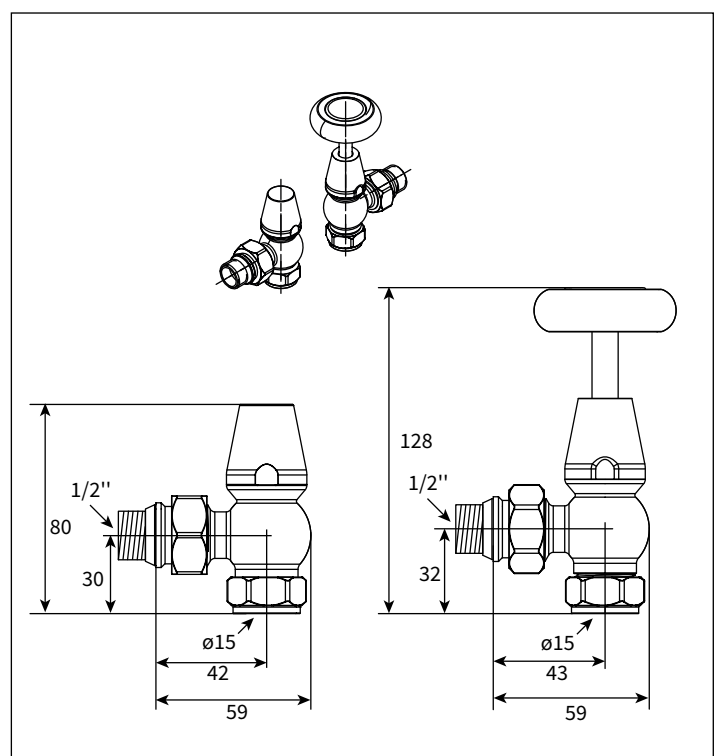
"T" Standard Anschluss

ø15mm Klemmquetsch Zuleitung

1/2" Anschluss an Radiator

		CHF
Messing poliert	160025.04	172.-
Messing alt	160025.05	172.-
Nickel matt	160025.02	172.-
Chrom (glanz)	160025.03	172.-

Preise: Exklusiv 8.1% MwSt und Transprt
Lieferfrist: 8 Wochen



160030
Regulierventilset
Thermostat

Diese Regulierventile haben einen Thermostaten integriert.

"T" Standard Anschluss

ø15mm Klemmquetsch Zuleitung
1/2" Anschluss an Radiator

		CHF
Messing alt	160030.05	218.-
Nickel matt	160030.02	218.-

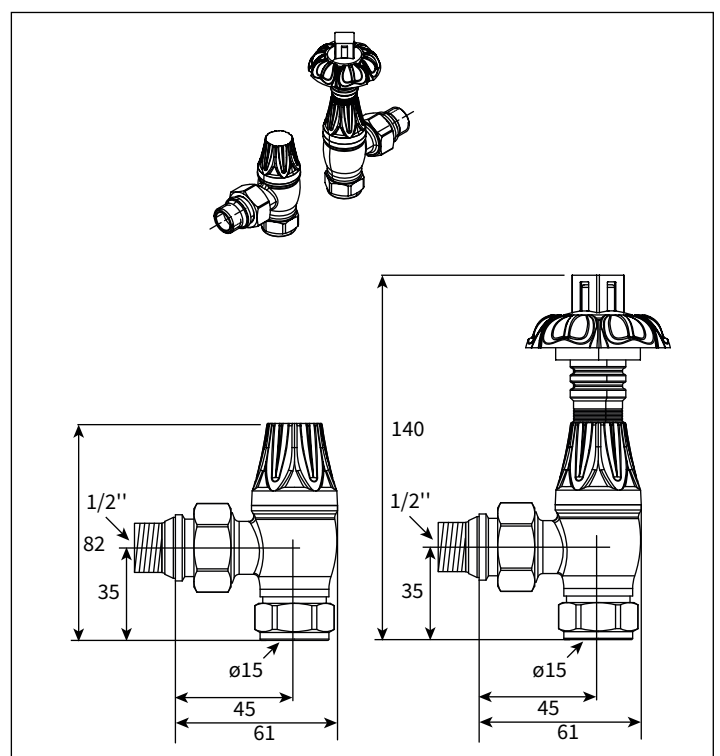
Preise: Exklusiv 8.1% MwSt und Transprt
Lieferfrist: 8 Wochen



Messing alt



Nickel matt



160035 Regulierventilset Manuelle Regulierung

Diese traditionellen Regulierventile werden von Hand eingestellt.

Es besteht die Möglichkeit, dass ein externer Thermostat den Raum misst und den Vorlauf zum Radiator einstellt. Ihr Heizungsspezialist kennt hierzu eine Lösung.

"T" Standard Anschluss
ø15mm Klemmquetsch Zuleitung
1/2" Anschluss an Radiator

		CHF
Messing alt	160035.05	198.-
Nickel matt	160035.02	198.-

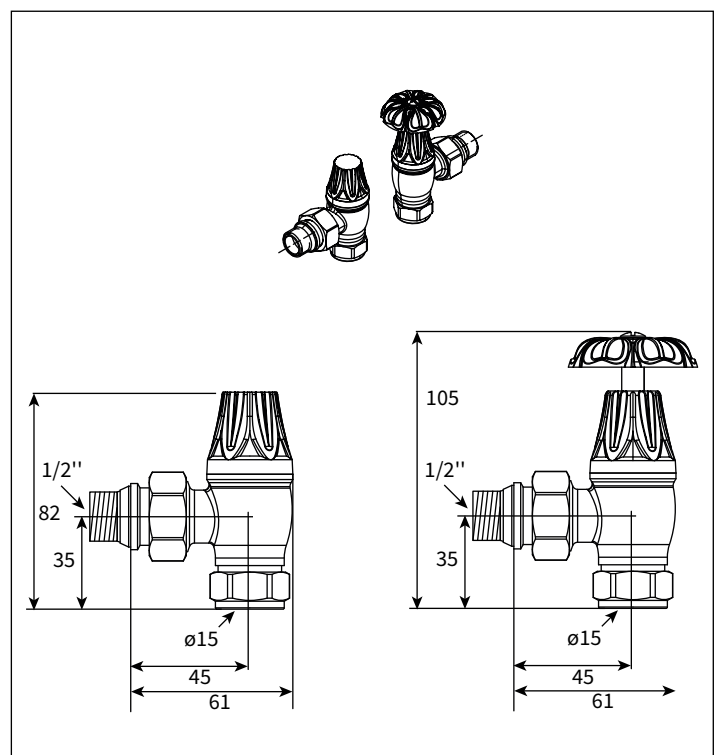
Preise: Exklusiv 8.1% MwSt und Transprt
Lieferfrist: 8 Wochen



Messing alt

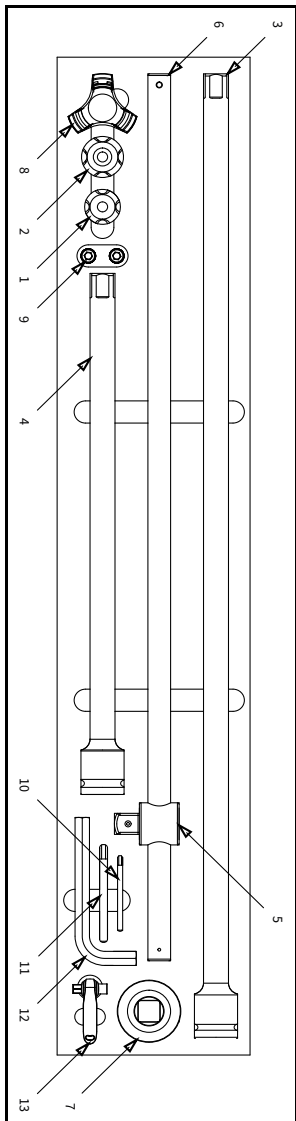
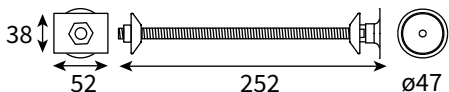


Nickel matt



190044 Wandhalterung

Eine Halterung pro Radiator oder Teilstück



ΔT50 Umrechnung

$$\Delta T50 = \Delta T50 = x 1.00$$

$$\Delta T40 = \Delta T50 = x 0.78$$

$$\Delta T35 = \Delta T50 = x 0.67$$

$$\Delta T30 = \Delta T50 = x 0.55$$

$$\Delta T25 = \Delta T50 = x 0.43$$

$$\Delta T20 = \Delta T50 = x 0.31$$

19044 Wandhalterung

Wir empfehlen eine Wandhalterung pro Radiator oder Teilstück. Diese werden vor Ort abgelängt.

		CHF
Messing poliert	160044.04	71.-
Messing alt	160044.05	71.-
Nickel matt	160044.02	71.-
Chrom (glanz)	160044.03	71.-

Preise: Exklusiv 8.1% MwSt und Transprt

Lieferfrist: 8 Wochen

160011 Montagekoffer

Längere Radiatoren müssen auf der Baustelle aus Teilstücken zusammengesetzt werden. In diesem Koffer sind alle notwendigen Spezialwerkzeuge vorhanden.

Diesen Montagekoffer stellen wir kostenlos zur Verfügung. Dieser sollte uns innert 2 Wochen retourniert werden, ansonsten stellen wir CHF 550.- in Rechnung.

Transportkosten

Pro Palette können maximal 500 kg verpackt werden. Das entspricht ca. 5 mittelhohen Radiatoren mit je 8 Elemente.

1 Palette	CHF 420.00
2 Paletten	CHF 730.00
3+ Paletten	CHF 340.00/Palette

Die Transportkosten beinhalten Lieferung zur Baustelle oder Werkstatt, aber nur wo ein Lastwagen mit Hebebühne zufahren kann.

Allgemeines

Die Radiatoren werden gemäss Ihren Wünschen hergestellt. Wir können nach Bestellteilung keine Aenderungen, Stornierungen oder Retournierungen akzeptieren. Alles andere ist in unseren AGB geregelt.

Modell-, Preisänderungen und Irrtum vorbehalten.

Die Massangaben verstehen sich unter Vorbehalt der Werkstoleranzen. Die Haftung für Folgen fehlerhafter oder unvollständiger Massangaben ist ausgeschlossen (Art. 100 OR).

Gerichtsstand: Zürich

THE BATH SHOP AG
Strehlgasse 22, 8001 Zurich
Tel. 044 211 77 07
info@the-bath-shop.com
the-bath-shop.com



YORK Radiateurs en fonte

Ces radiateurs sont disponibles en deux, trois, quatre et six rangées, chacune à une hauteur différente.

Un minimum de 3 et un maximum de 40 éléments sont possibles. Les modèles plus longs doivent être assemblés sur place à partir des éléments à l'aide de l'outil spécial (No. 160011).

Raccordement: 1/2"

Pression de service maximale: 6 Bar

Température de service maximal: 90°

Des jeux de vannes adaptés sont disponibles sur les pages correspondantes. Les bouchons et les purgeurs sont inclus dans la livraison du radiateur.

Nous recommandons de commander également des supports muraux (160041), un par section, et au moins deux par radiateur pour les modèles étroits.

Disponible dans les finitions suivantes :

Code

CAST Couleur fonte mat

WHI Blanche mat

BLA Noire mat

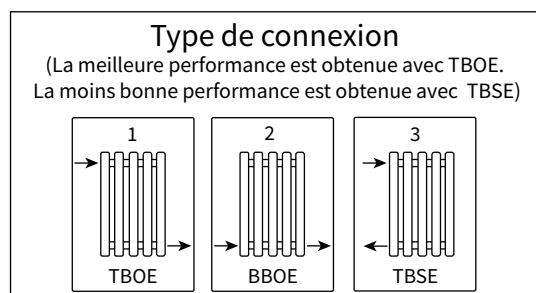
RAL, NCS oder Farrow and Ball Couleurs disponibles sur demande

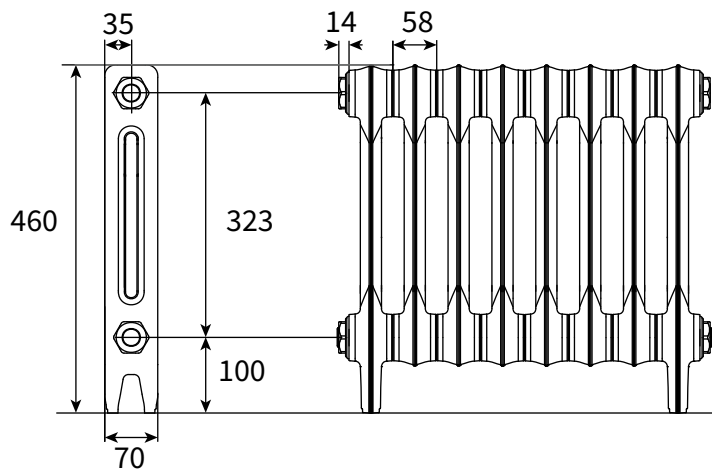
Délai de livraison : 8 semaines

Exemple de commande :

162460.CAST.05.TBOE

Fonte mat / 5 éléments / Type de connexion: 1TBOE





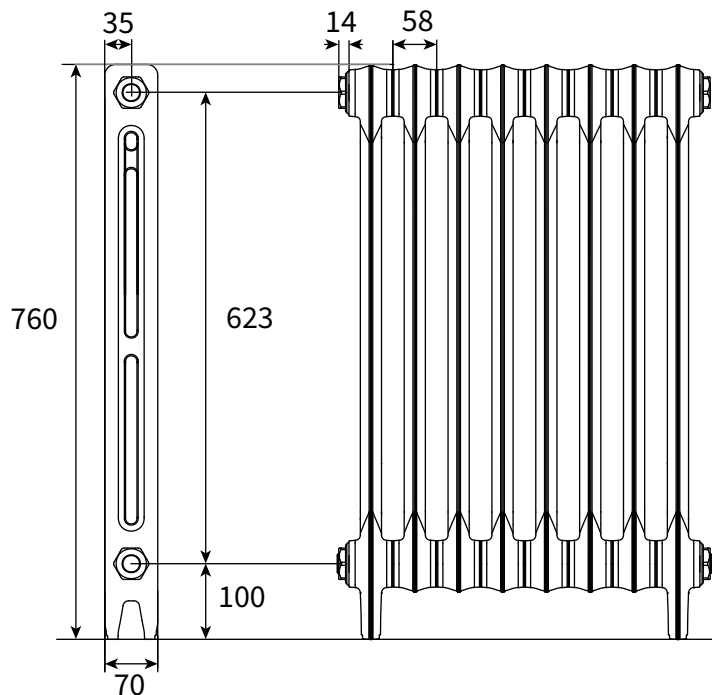
162460
YORK Radiateur à deux rangées
460 mm de haut

Spécifications techniques

Puissance Watt @ Δ50 35
 Poids par Élément(kg) 2.3 kg
 1/2" Raccordement
 Min/Max Éléments 3/40

Les modèles à partir de 18 éléments sont assemblés sur le chantier à partir de pièces détachées.

Exemples de prix CHF
 6 Éléments 697.-
 12 Éléments 1045.-
 plus TVA et Transport



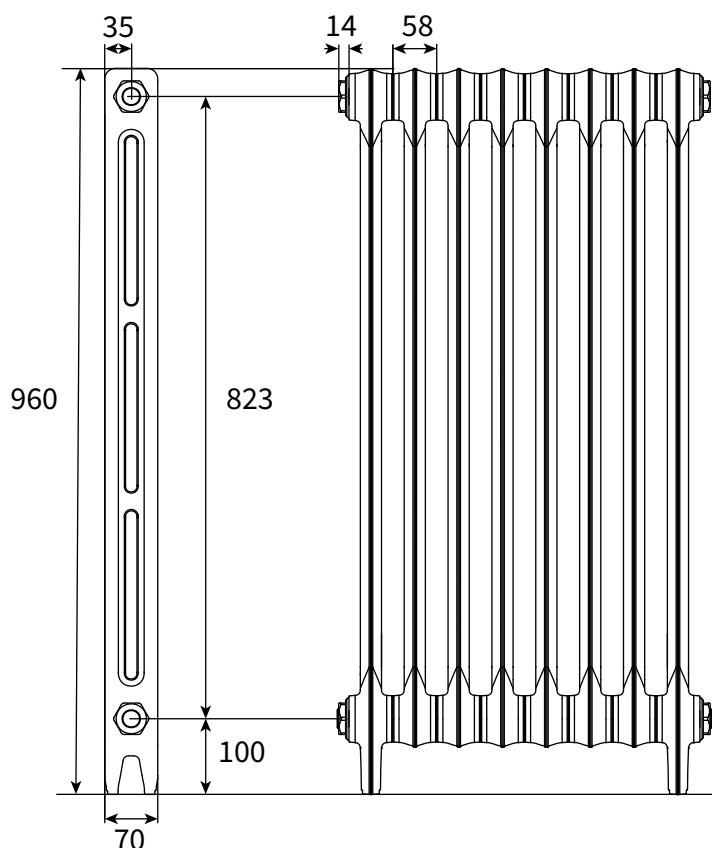
162760
YORK Radiateur à deux rangées
760 mm de haut

Spécifications techniques

Puissance Watt @ Δ50 58
 Poids par Élément(kg) 3.7 kg
 1/2" Raccordement
 Min/Max Éléments 3/40

Les modèles à partir de 18 éléments sont assemblés sur le chantier à partir de pièces détachées.

Exemples de prix CHF
 6 Éléments 790.-
 12 Éléments 1236.-
 plus TVA et Transport



162960
YORK Radiateur à deux rangées
960mm de haut

Spécifications techniques

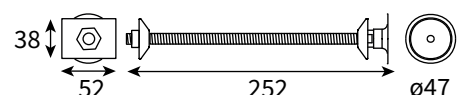
Puissance Watt @ Δ50 73
 Poids par Élément(kg) 4.3kg
 1/2" Raccordement
 Min/Max Éléments 3/40

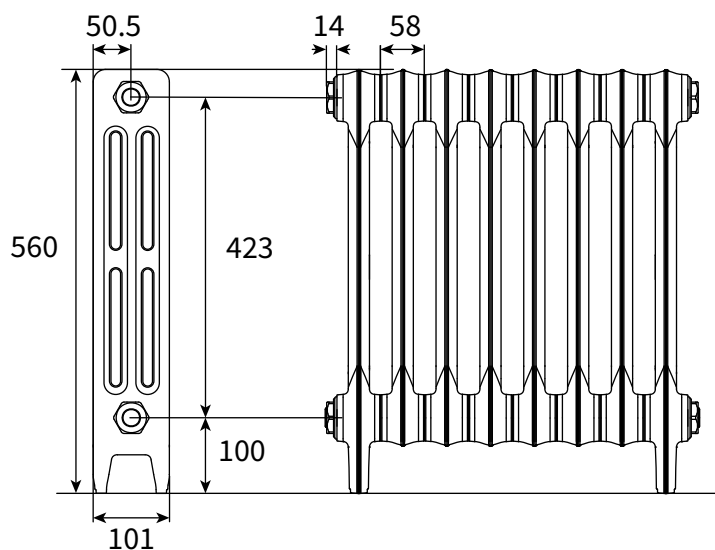
Les modèles à partir de 18 éléments sont assemblés sur le chantier à partir de pièces détachées.

Exemples de prix CHF
 6 Éléments 823.-
 12 Éléments 1301.-
 plus TVA et Transport

190044 Support mural

Un support par radiateur ou par section. Pour les modèles étroits, deux pièces par radiateur.





163560

YORK Radiateur à trois rangées

560 mm de haut

Spécifications techniques

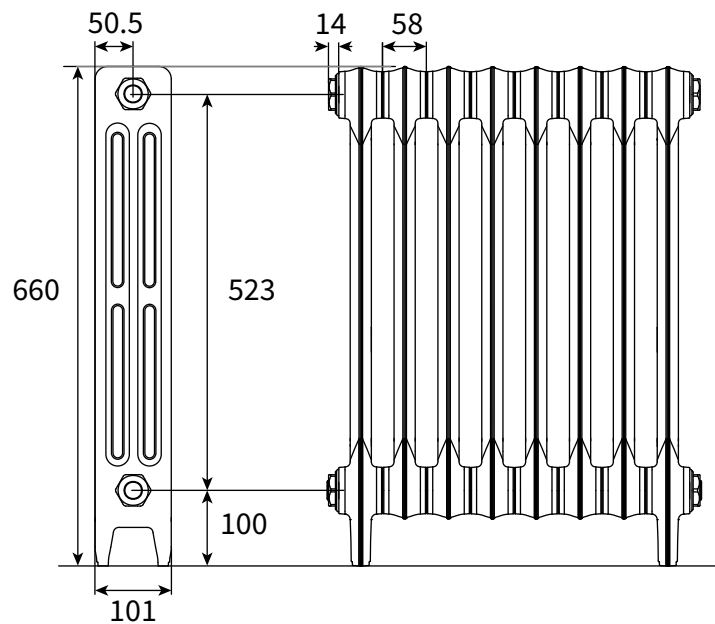
Puissance Watt @ $\Delta 50$ 54
 Poid par Élément(kg) 3.8 kg
 1/2" Raccordement
 Min/Max Éléments 3/40

Les modèles à partir de 18 éléments sont assemblés sur le chantier à partir de pièces détachées.

Exemples de prix

6 Éléments 822.-
 12 Éléments 1301.-

plus TVA et Transport



163660

YORK Radiateur à trois rangées

660 mm de haut

Spécifications techniques

Puissance Watt @ $\Delta 50$ 66
 Poid par Élément(kg) 4.4 kg
 1/2" Raccordement
 Min/Max Éléments 3/40

Les modèles à partir de 18 éléments sont assemblés sur le chantier à partir de pièces détachées.

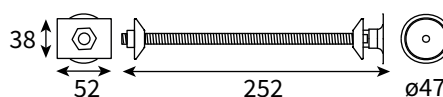
Exemples de prix

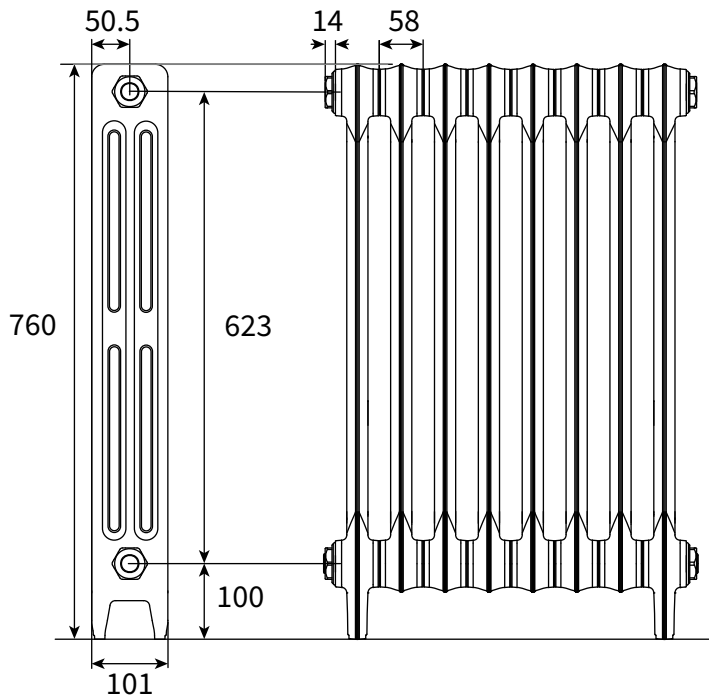
6 Éléments 888.-
 12 Éléments 1431.-

plus TVA et Transport

190044 Support mural

Un support par radiateur ou par section. Pour les modèles étroits, deux pièces par radiateur.





163760

YORK Radiateur à trois rangées

760 mm de haut

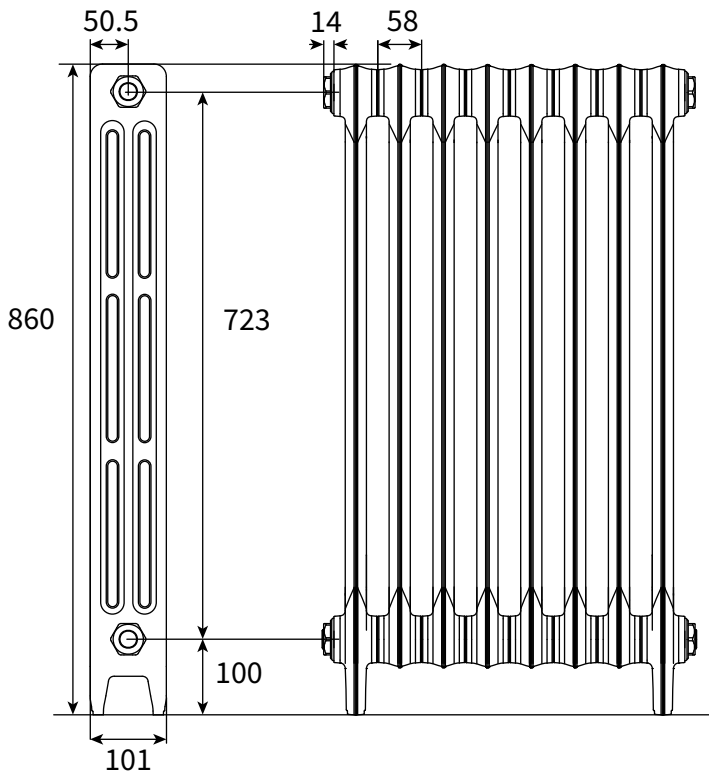
Spécifications techniques

Puissance Watt @ $\Delta 50$ 77
 Poid par Élément(kg) 4.8 kg
 1/2" Raccordement
 Min/Max Éléments 3/40

Les modèles à partir de 18 éléments sont assemblés sur le chantier à partir de pièces détachées.

Exemples de prix

CHF
 6 Éléments 932.-
 12 Éléments 1520.-
 plus TVA et Transport



163860

YORK Radiateur à trois rangées

860 mm de haut

Spécifications techniques

Puissance Watt @ $\Delta 50$ 87
 Poid par Élément(kg) 5.3 kg
 1/2" Raccordement
 Min/Max Éléments 3/40

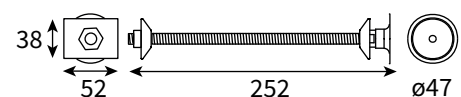
Les modèles à partir de 18 éléments sont assemblés sur le chantier à partir de pièces détachées.

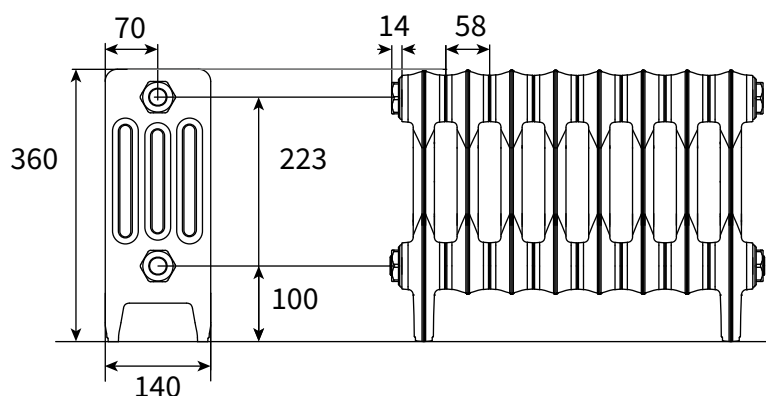
Exemples de prix

CHF
 6 Éléments 1019.-
 12 Éléments 1690.-
 plus TVA et Transport

190044 Support mural

Un support par radiateur ou par section. Pour les modèles étroits, deux pièces par radiateur.





164360

YORK Radiateur à quatre rangées

360 mm de haut

Spécifications techniques

Puissance Watt @ Δ50	44
Poid par Élément(kg)	3.1 kg
1/2" Raccordement	
Min/Max Éléments	3/40

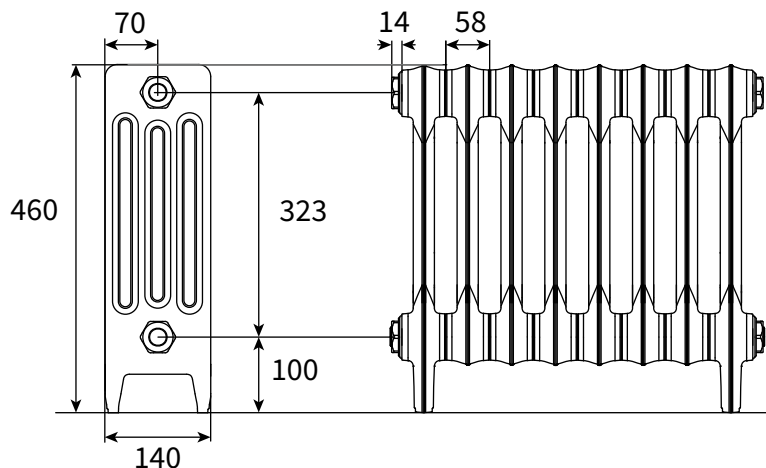
Les modèles à partir de 18 éléments sont assemblés sur le chantier à partir de pièces détachées.

Exemples de prix

CHF

6 Éléments	757.-
12 Éléments	1171.-

plus TVA et Transport



164460

YORK Radiateur à quatre rangées

460 mm de haut

Spécifications techniques

Puissance Watt @ Δ50	58
Poid par Élément(kg)	3.8 kg
1/2" Raccordement	
Min/Max Éléments	3/40

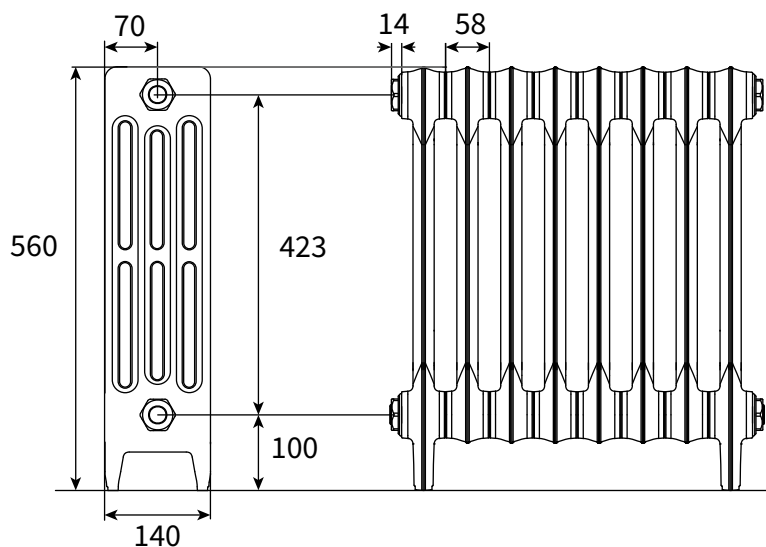
Les modèles à partir de 18 éléments sont assemblés sur le chantier à partir de pièces détachées.

Exemples de prix

CHF

6 Éléments	843.-
12 Éléments	1342.-

plus TVA et Transport



164560

YORK Radiateur à quatre rangées

560 mm de haut

Spécifications techniques

Puissance Watt @ Δ50	71
Poid par Élément(kg)	4.1 kg
1/2" Raccordement	
Min/Max Éléments	3/40

Les modèles à partir de 18 éléments sont assemblés sur le chantier à partir de pièces détachées.

Exemples de prix

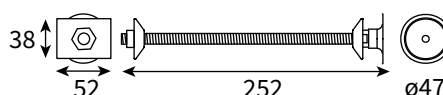
CHF

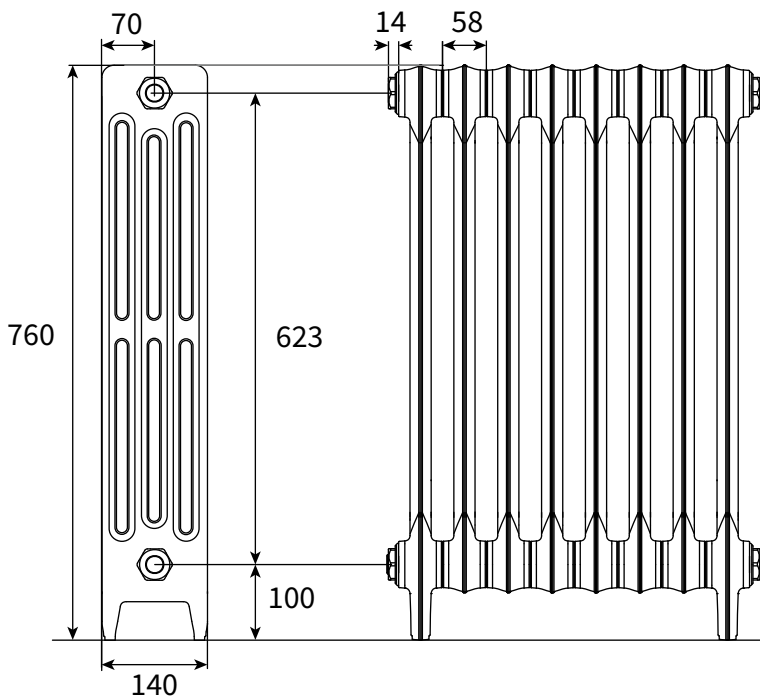
6 Éléments	887.-
12 Éléments	1431.-

plus TVA et Transport

190044 Support mural

Un support par radiateur ou par section. Pour les modèles étroits, deux pièces par radiateur.





164760

YORK Radiateur à quatre rangées

760 mm de haut

Spécifications techniques

Puissance Watt @ Δ50 95
 Poids par Élément(kg) 6.1kg
 1/2" Raccordement
 Min/Max Éléments 3/40

Les modèles à partir de 18 éléments sont assemblés sur le chantier à partir de pièces détachées.

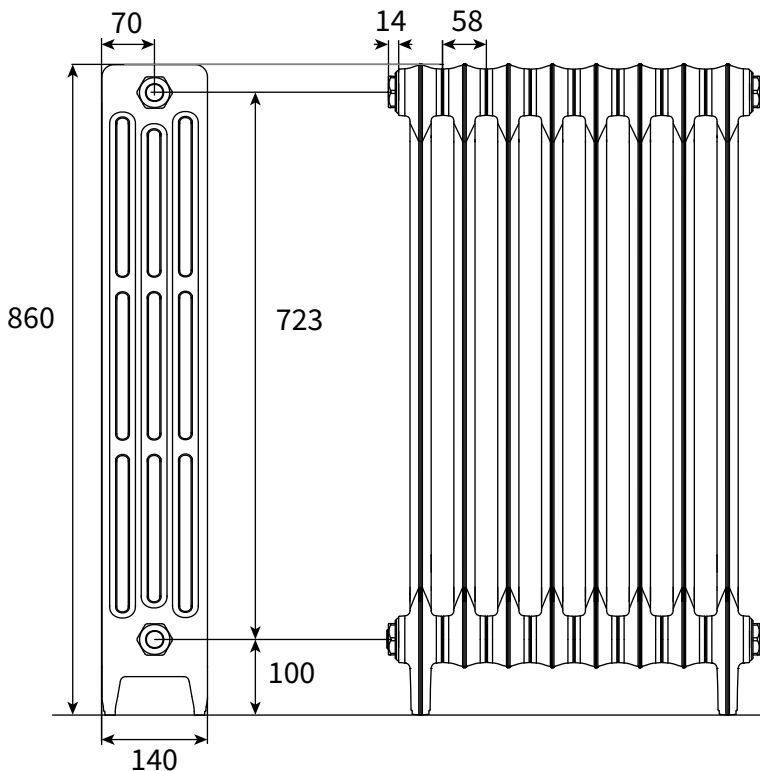
Exemples de prix

CHF

6 Éléments 1104.-

12 Éléments 1864.-

plus TVA et Transport



164860

YORK Radiateur à quatre rangées

860 mm de haut

Spécifications techniques

Puissance Watt @ Δ50 109
 Poids par Élément(kg) 7.0 kg
 1/2" Raccordement
 Min/Max Éléments 3/40

Les modèles à partir de 15 éléments sont assemblés sur le chantier à partir de pièces détachées.

Exemples de prix

CHF

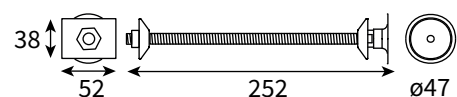
6 Éléments 1149.-

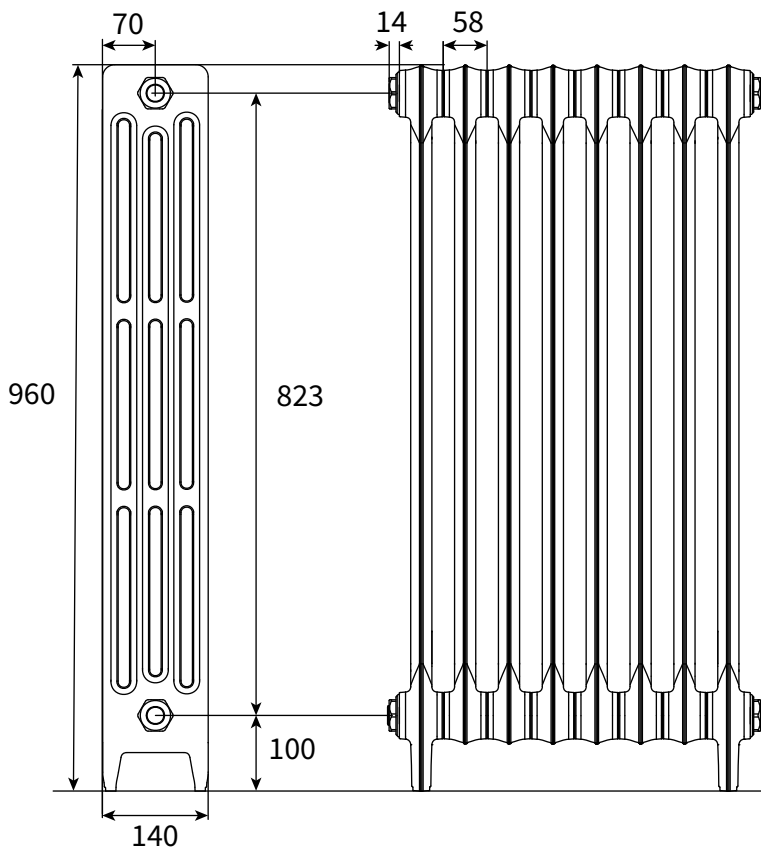
12 Éléments 1952.-

plus TVA et Transport

190044 Support mural

Un support par radiateur ou par section. Pour les modèles étroits, deux pièces par radiateur.





164960

YORK Radiateur à quatre rangées

960 mm de haut

Spécifications techniques

Puissance Watt @ $\Delta 50$ 122

Poid par Élément(kg) 8.1 kg

1/2" Raccordement

Min/Max Éléments 3/40

Les modèles à partir de 15 éléments sont assemblés sur le chantier à partir de pièces détachées.

Exemples de prix

CHF

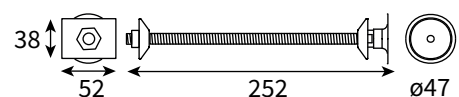
6 Éléments 1369.-

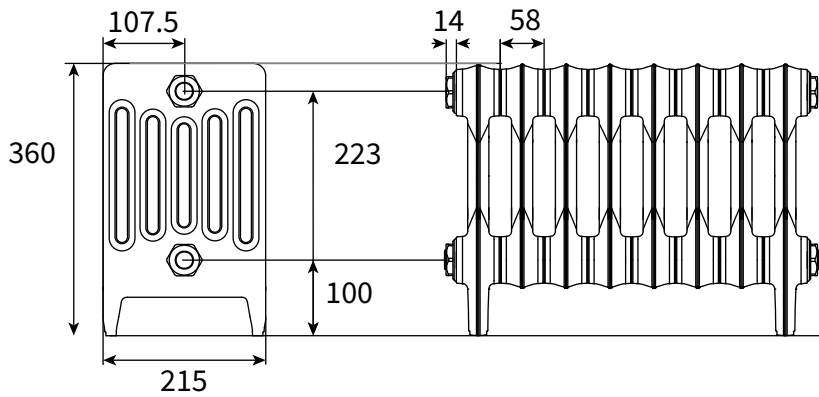
12 Éléments 2390.-

plus TVA et Transport

190044 Support mural

Un support par radiateur ou par section. Pour les modèles étroits, deux pièces par radiateur.





166360

YORK Radiateur à six rangées

360 mm de haut

Spécifications techniques

Puissance Watt @ $\Delta 50$ 63
 Poids par Élément(kg) 4.6 kg
 1/2" Raccordement
 Min/Max Éléments 3/40

Les modèles à partir de 18 éléments sont assemblés sur le chantier à partir de pièces détachées.

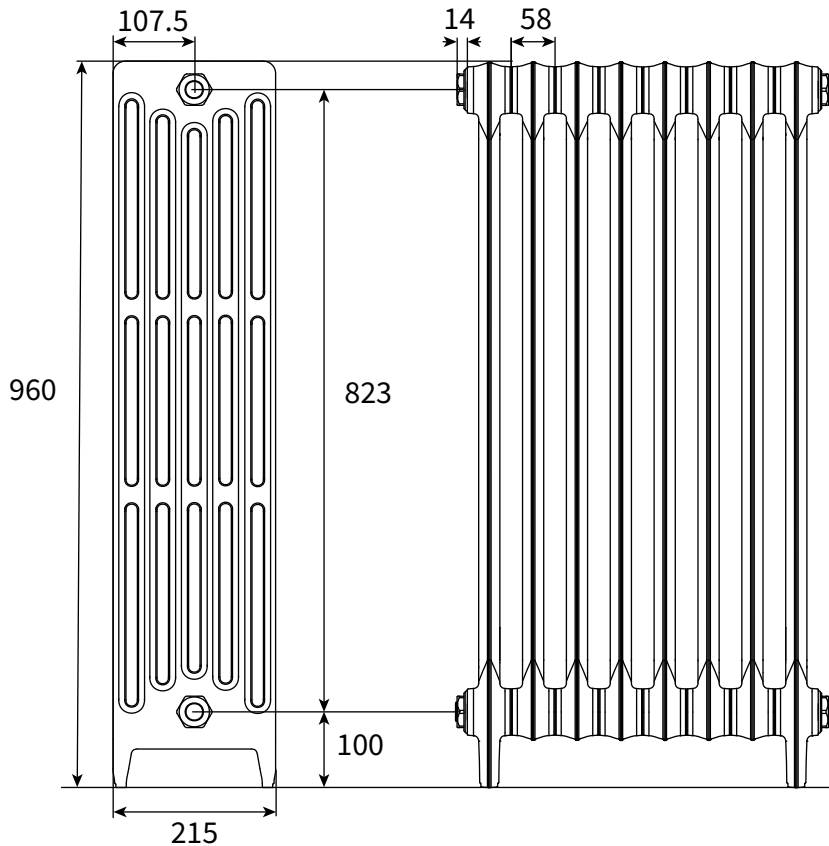
Exemples de prix

CHF

6 Éléments 1074.-

12 Éléments 1804.-

plus TVA et Transport



166960

YORK Radiateur à six rangées

960 mm de haut

Spécifications techniques

Puissance Watt @ $\Delta 50$ 170
 Poids par Élément(kg) 12.0 kg
 1/2" Raccordement
 Min/Max Éléments 3/40

Les modèles à partir de 9 éléments sont assemblés sur le chantier à partir de pièces détachées.

Exemples de prix

CHF

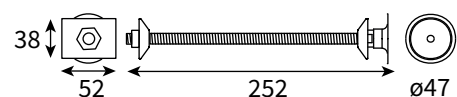
6 Éléments 1563.-

12 Éléments 2753.-

plus TVA et Transport

190044 Support mural

Un support par radiateur ou par section. Pour les modèles étroits, deux pièces par radiateur.





Laiton vieilli

160020, 160021, 160022, 160040, 160042
Jeu de vannes avec roue en bois
Thermostat

Ces vannes ont un thermostat intégré.

A 1" T" Raccordement standard avec ø15mm Raccord à compression
1/2" Raccordement au radiateur

		CHF
Laiton poli	160020.04	224.-
Laiton vieilli	160020.05	224.-
Nickel mat	160020.02	224.-
Chrome (brillant)	160020.03	224.-

A 2" T" Raccordement standard avec 1/2" raccord d'entrée
1/2" Raccordement au radiateur

		CHF
Laiton poli	160040.04	224.-
Laiton vieilli	160040.05	224.-
Nickel mat	160040.02	224.-

B Raccordement d'angle
ø15mm Raccord à compression
1/2" Raccordement au radiateur

Laiton poli	160021.04	234.-
Laiton vieilli	160021.05	234.-
Nickel mat	160021.02	234.-
Chrome (brillant)	160021.03	234.-

C1 Raccordement droit avec ø15mm Raccord à compression
1/2" Raccordement au radiateur

Laiton poli	160022.04	232.-
Laiton vieilli	160022.05	232.-
Nickel mat	160022.02	232.-
Chrome (brillant)	160022.03	232.-

C2 Raccordement droit avec 1/2" raccord d'entrée
1/2" Raccordement au radiateur

Laiton poli	160042.04	232.-
Laiton vieilli	160042.05	232.-
Nickel mat	160042.02	232.-

Prix: Plus 8.1% TVA et Transport
Délai: 8 Semaines



Laiton poli



Nickel mat

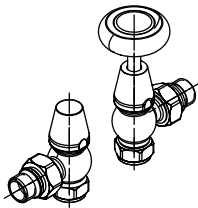


Chrome (brillant)

160020, 160021, 160022 , 160040, 160042
 Jeu de vannes avec roue en bois
 Thermostat

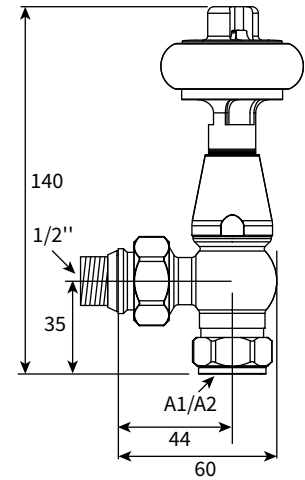
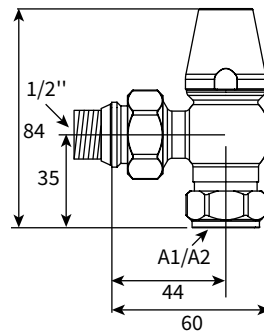
A1 "T" Raccordement standard
160020

A1 ø15mm Raccord à compression
 1/2" Raccordement au radiateur



A2 "T" Raccordement standard
160040

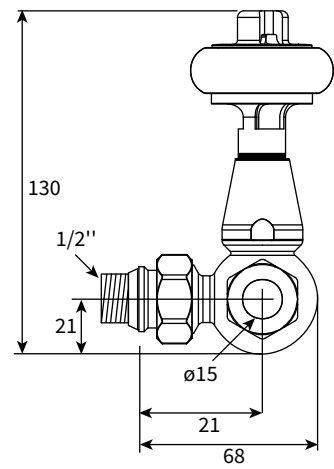
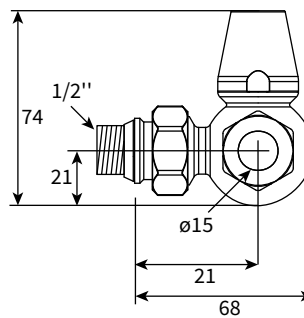
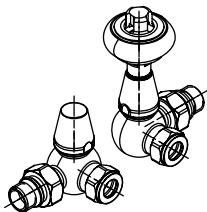
A2 1/2" Raccordement d'entrée femelle
 1/2" Raccordement au radiateur



B Raccordement d'angle

160021

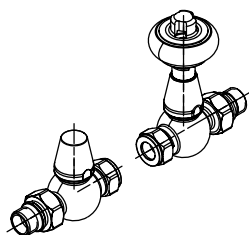
ø15mm Raccord à compression
 1/2" Raccordement au radiateur



C1 Raccordement droit

160022

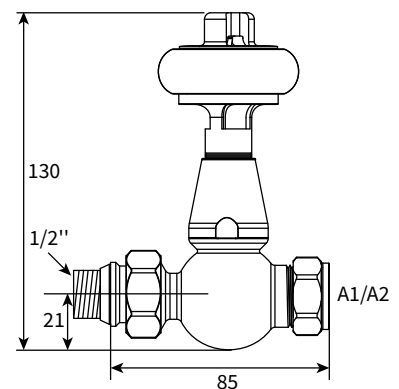
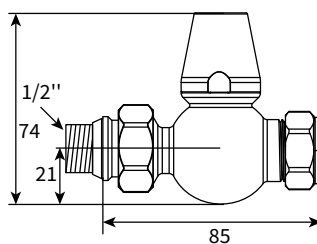
A1 ø15mm Raccord à compression
 1/2" Raccordement au radiateur



C2 Raccordement droit

160042

A2 1/2" Raccordement d'entrée femelle
 1/2" Raccordement au radiateur





Laiton vielli



Laiton poli



Nickel mat



Chrome (brillant)

160025

Jeu de vannes avec roue en bois

Réglage manuelle

Ces vannes traditionnelles sont réglées à la main.

Il est possible qu'un thermostat externe mesure la pièce et règle le départ vers le radiateur. Votre spécialiste en chauffage connaît une solution à ce sujet.

"T" Raccordement standard

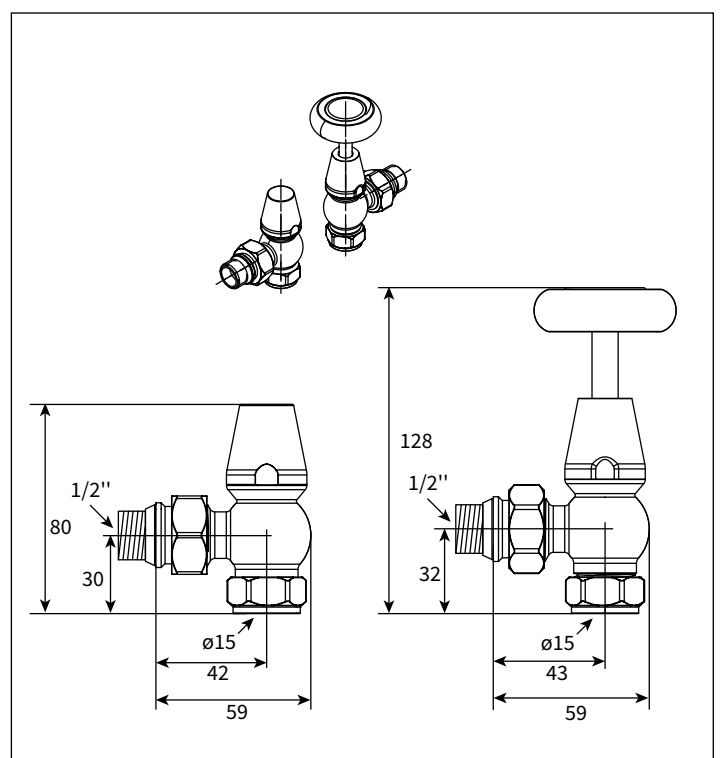
ø15mm Raccord à compression

1/2" Raccordement au radiateur

		CHF
Laiton poli	160025.04	172.-
Laiton vielli	160025.05	172.-
Nickel mat	160025.02	172.-
Chrome (brillant)	160025.03	172.-

Prix: Plus 8.1% TVA et Transport

Délai: 8 Semaines



160030
Jeu de vannes
Thermostat

Ces vannes ont un thermostat intégré.

"T" Raccordement standard
ø15mm Raccord à compression
1/2" Raccordement au radiateur

		CHF
Laiton vielli	160030.05	218.-
Nickel mat	160030.02	218.-

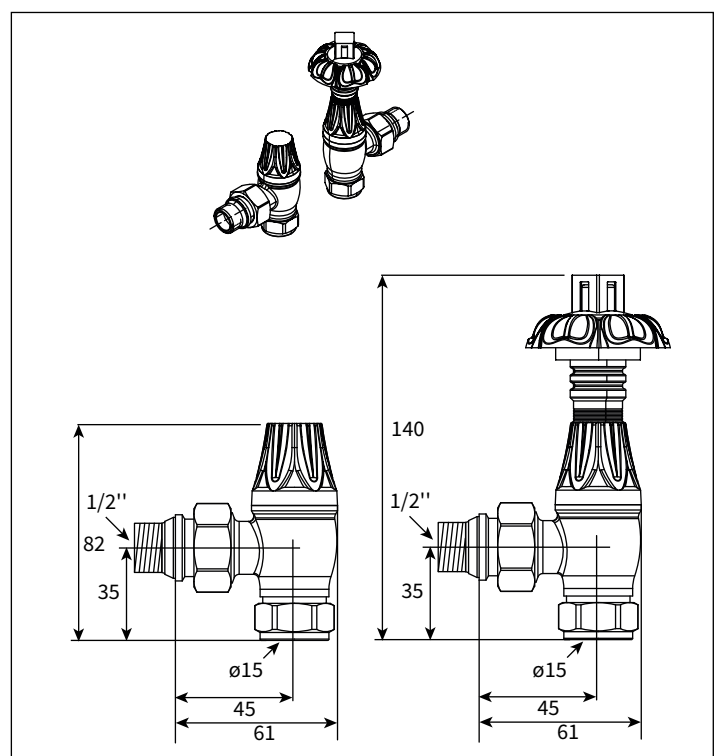
Prix: Plus 8.1% TVA et Transport
Délai: 8 Semaines



Laiton vielli



Nickel mat



160035 Jeu de vanne Réglage manuelle

Ces vannes traditionnelles sont réglées à la main.

Il est possible qu'un thermostat externe mesure la pièce et règle le départ vers le radiateur. Votre spécialiste en chauffage connaît une solution à ce sujet.



Laiton vielli

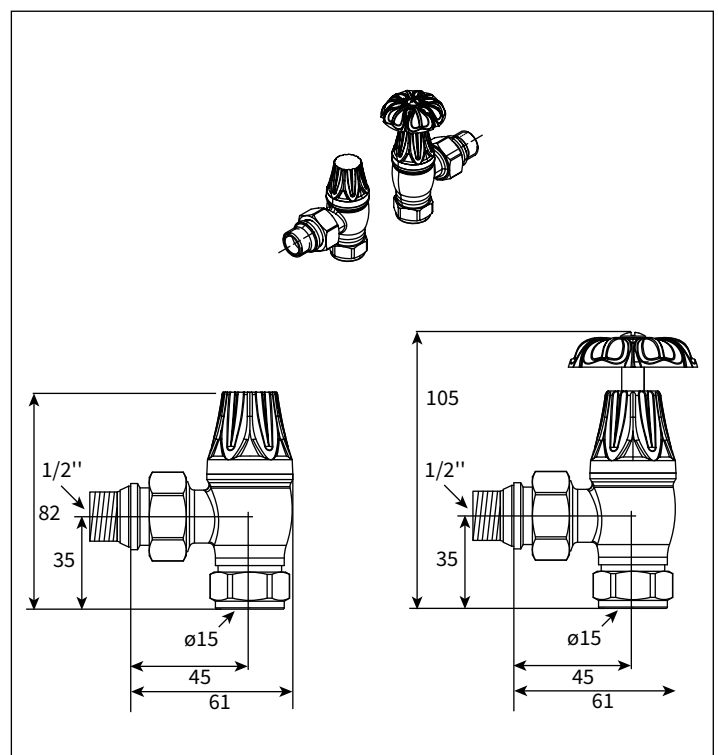
"T" Raccordement standard
ø15mm Raccord à compression
1/2" Raccordement au radiateur

		CHF
Laiton vielli	160035.05	198.-
Nickel mat	160035.02	198.-

Prix: Plus 8.1% TVA et Transport
Délai: 8 Semaines

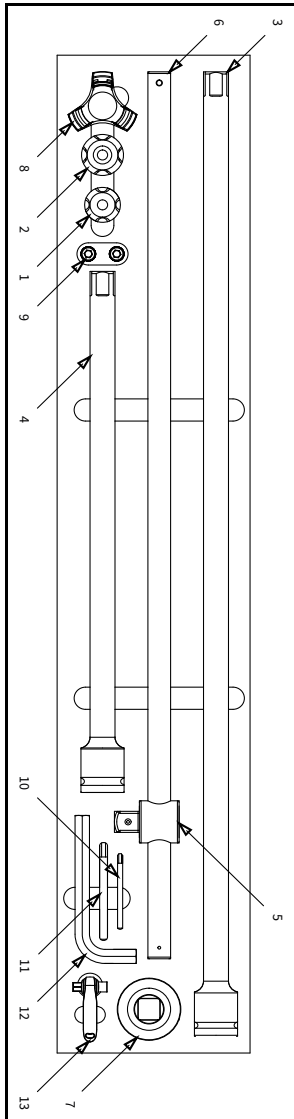
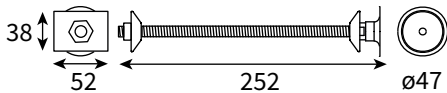


Nickel mat



190044 Support mural

Un support par radiateur ou par section. Pour les modèles étroits, deux pièces par radiateur.



19044

Support mural

Un support par radiateur ou par section. Pour les modèles étroits, deux pièces par radiateur. Celles-ci sont coupées à longueur sur place.

		CHF
Laiton poli	160044.04	71.-
Laiton vielli	160044.05	71.-
Nickel mat	160044.02	71.-
Chrome (brillant)	160044.03	71.-

Prix: Plus 8.1% TVA et Transport

Délai: 8 Semaines

160011

Coffret de montage

Les radiateurs plus longs doivent être assemblés sur le chantier à partir de pièces détachées.

Ce coffret contient tous les outils spéciaux nécessaires. Nous mettons ce coffret de montage gratuitement à votre disposition. Elle doit nous être retournée dans les deux semaines, sinon nous facturons 550 CHF.

Frais de transport

Il est possible d'emballer au maximum 500 kg par palette. Cela correspond à environ 5 radiateurs de hauteur moyenne avec 8 éléments chacun.

1 Palette	CHF 420.00
2 Palettes	CHF 730.00
3+ Palettes	CHF 340.00/palette

Les frais de transport incluent la livraison sur le chantier ou à l'atelier, mais uniquement là où un camion équipé d'une plate-forme élévatrice peut accéder.

Informations générales

Les radiateurs sont fabriqués selon vos souhaits. Nous ne pouvons pas accepter de modifications, d'annulations ou de retours après la confirmation de la commande. Tout le reste est réglé dans nos CGV.

Sous réserve de modifications de modèles, de prix et d'erreurs.

Les indications de mesure s'entendent sous réserve des tolérances d'usine. La responsabilité pour les conséquences d'indications de mesures erronées ou incomplètes est exclue (art. 100 CO).

Lieu de juridiction : Zurich

$\Delta T50$ Conversion

$$\Delta T50 = \Delta T50 = x 1.00$$

$$\Delta T40 = \Delta T50 = x 0.78$$

$$\Delta T35 = \Delta T50 = x 0.67$$

$$\Delta T30 = \Delta T50 = x 0.55$$

$$\Delta T25 = \Delta T50 = x 0.43$$

$$\Delta T20 = \Delta T50 = x 0.31$$

THE BATH SHOP AG
Strehlgasse 22, 8001 Zurich
Tel. 044 211 77 07
info@the-bath-shop.com
the-bath-shop.com



YORK Cast iron radiators

These radiators are available in two, three, four and six rows, each in different heights.

A minimum of 3 and a maximum of 40 elements are possible. Longer models must be assembled on site from the sections using our special tool (No. 160011).

Connection: 1/2"

Maximum operating pressure: 6 Bar

Maximum operating temperature: 90°

Suitable valve sets are available on the corresponding pages. Blanking plugs and air vents are included with the radiator.

We recommend ordering wall brackets (160041), one per section, and at least two per radiator for narrow models.

Available in the following finishes:

Code

CAST Cast iron colour matt

WHI White matt

BLA Black matt

RAL, NCS oder Farrow and Ball Colours available on request

Delivery time: 8 weeks

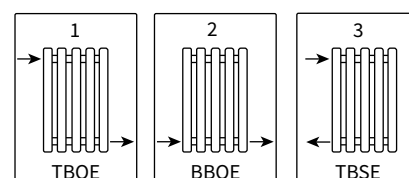
Order example:

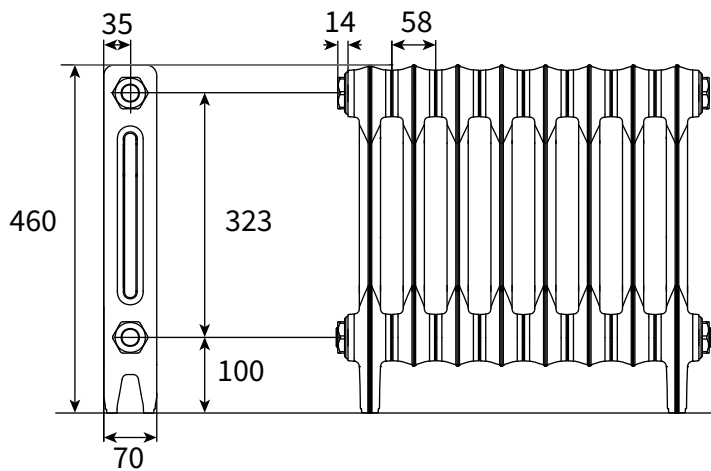
162460.CAST.05.TBOE

cast-iron matt / 5 elements / Connection type: 1TBOE

Connection type

(The best performance is achieved with TBOE
the least performance with TBSE)





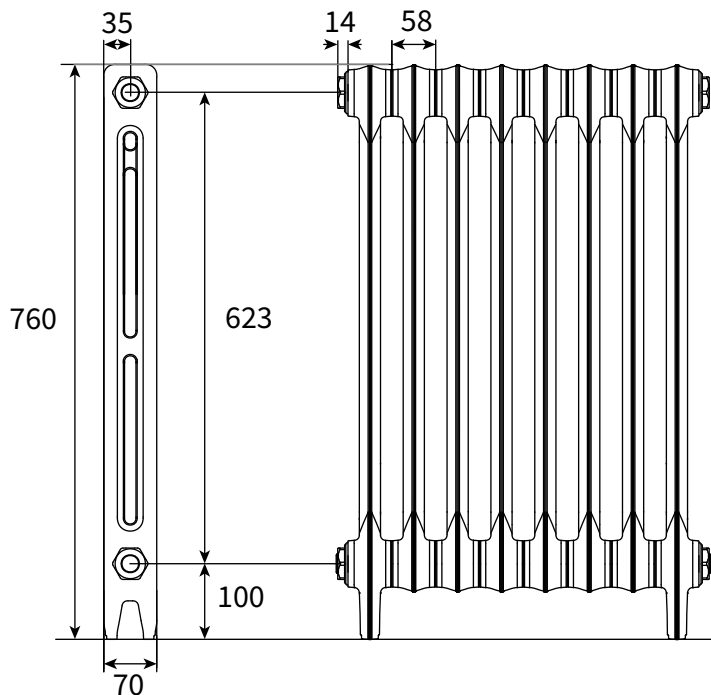
162460
YORK Radiator two column
460 mm tall

Technical specification

Output Watt @ Δ50 35
 Weight per element (kg) 2.3 kg
 1/2" Anschluss
 Min/Max Elements 3/40
 Models with 18 elements or more are assembled on site from partial sections.

Price examples

CHF
 6 Elements 679.-
 12 Elements 1045.-
 plus VAT and transport



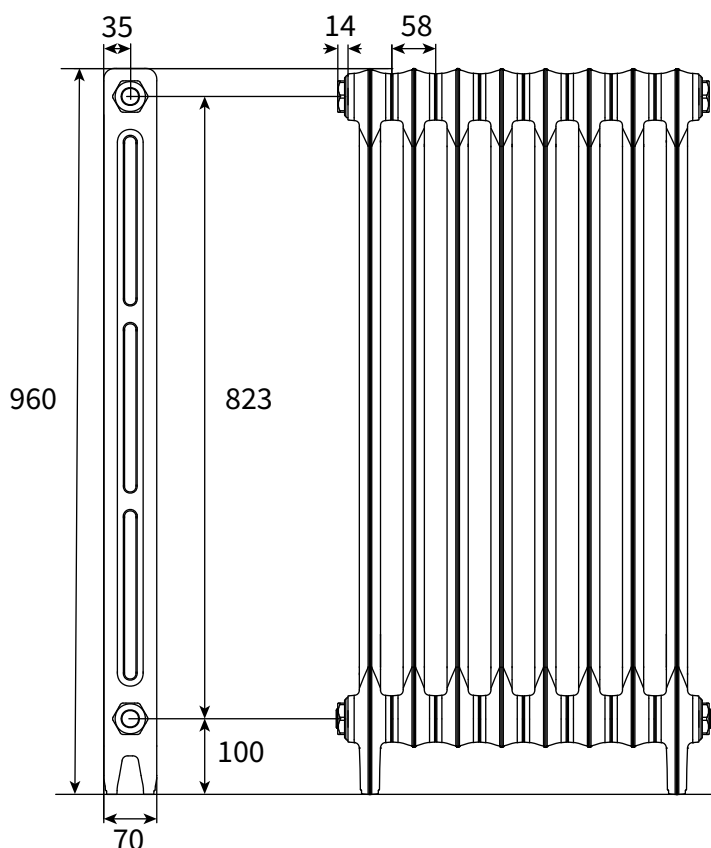
162760
YORK Radiator two column
760 mm tall

Technical specification

Output Watt @ Δ50 58
 Weight per element (kg) 3.7 kg
 1/2" Anschluss
 Min/Max Elements 3/40
 Models with 18 elements or more are assembled on site from partial sections.

Price examples

CHF
 6 Elements 790.-
 12 Elements 1236.-
 plus VAT and transport



162960
YORK Radiator two column
960mm tall

Technical specification

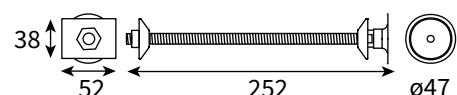
Output Watt @ Δ50 73
 Weight per element (kg) 4.3kg
 1/2" Anschluss
 Min/Max Elements 3/40
 Models with 18 elements or more are assembled on site from partial sections.

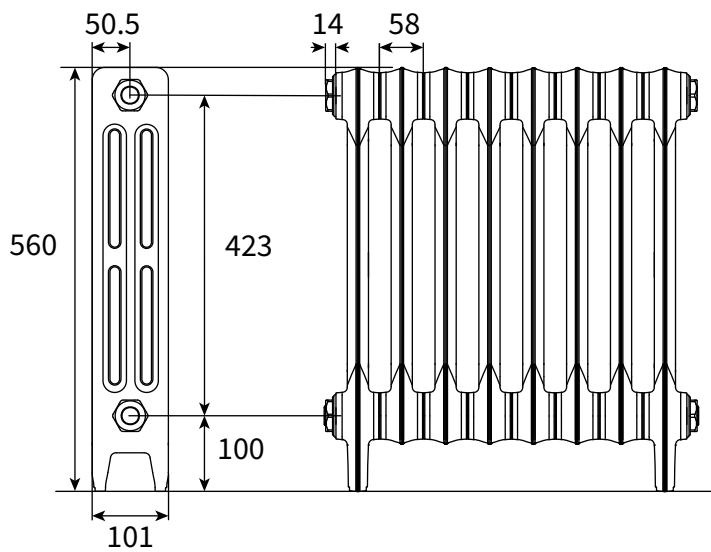
Price examples

CHF
 6 Elements 823.-
 12 Elements 1301.-
 plus VAT and transport

190044 Wall support

One bracket per radiator or section. For narrow models, two per radiator.





163560

YORK Radiator three column

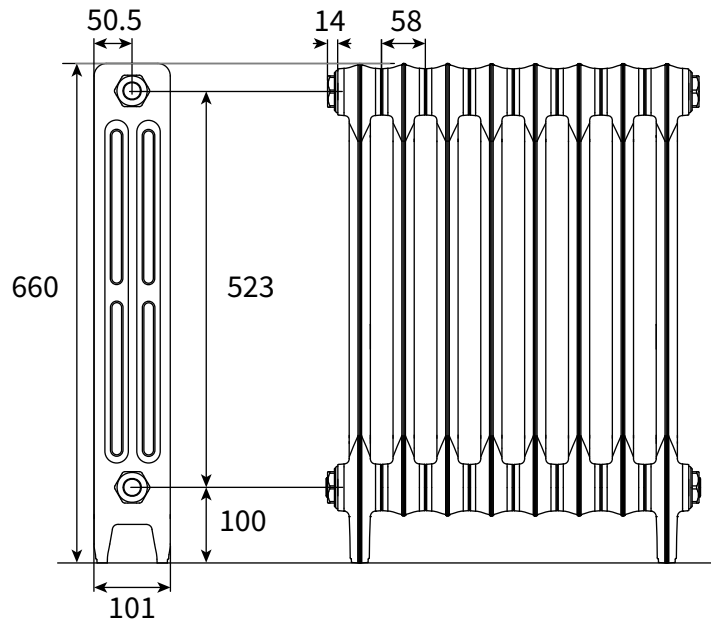
560 mm tall

Technical specification

Output Watt @ Δ50	54
Weight per element (kg)	3.8 kg
1/2" Anschluss	
Min/Max Elements	3/40
Models with 18 elements or more are assembled on site from partial sections.	

Price examples

	CHF
6 Elements	822.-
12 Elements	1301.-
plus VAT and transport	



163660

YORK Radiator three column

660 mm tall

Technical specification

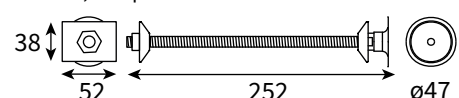
Output Watt @ Δ50	66
Weight per element (kg)	4.4 kg
1/2" Anschluss	
Min/Max Elements	3/40
Models with 18 elements or more are assembled on site from partial sections.	

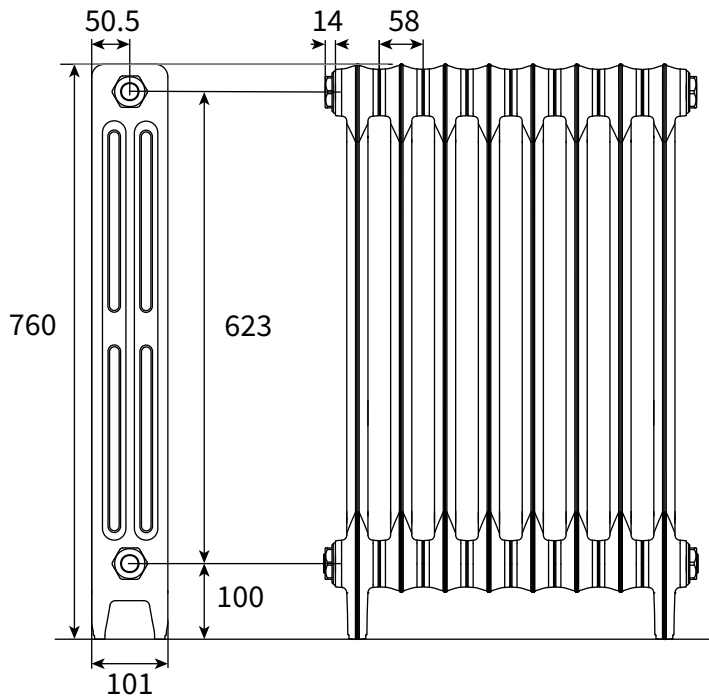
Price examples

	CHF
6 Elements	888.-
12 Elements	1431.-
plus VAT and transport	

190044 Wall support

One bracket per radiator or section. For narrow models, two per radiator.





163760

YORK Radiator three column

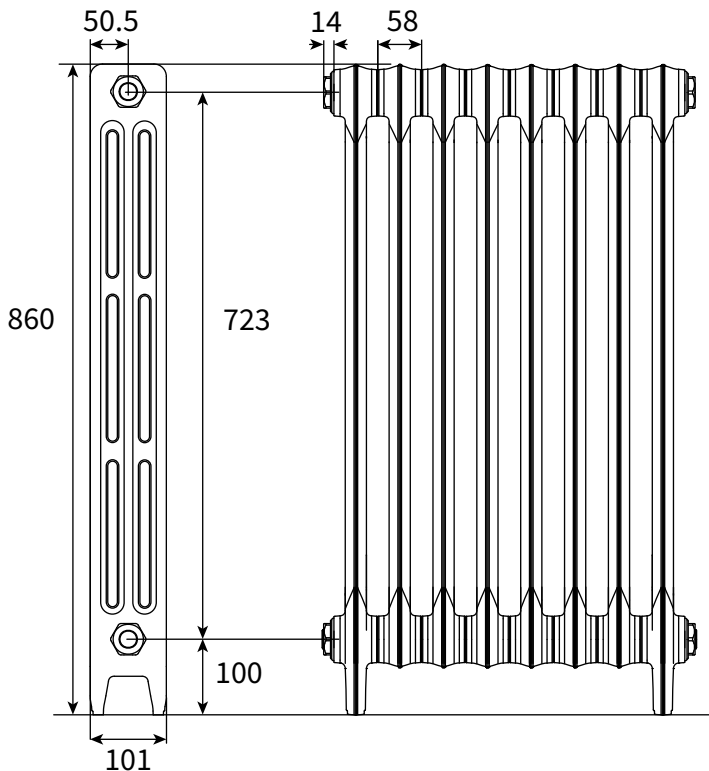
760 mm tall

Technical specification

Output Watt @ Δ50	77
Weight per element (kg)	4.8 kg
1/2" Anschluss	
Min/Max Elements	3/40
Models with 18 elements or more are assembled on site from partial sections.	

Price examples

	CHF
6 Elements	932.-
12 Elements	1520.-
plus VAT and transport	



163860

YORK Radiator three column

860 mm tall

Technical specification

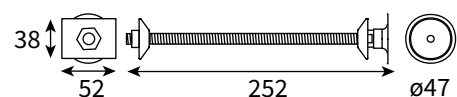
Output Watt @ Δ50	87
Weight per element (kg)	5.3 kg
1/2" Anschluss	
Min/Max Elements	3/40
Models with 18 elements or more are assembled on site from partial sections.	

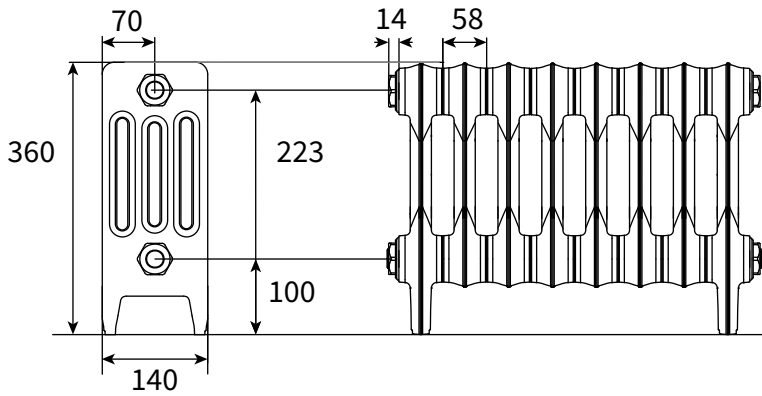
Price examples

	CHF
6 Elements	1019.-
12 Elements	1690.-
plus VAT and transport	

190044 Wall support

One bracket per radiator or section. For narrow models, two per radiator.





164360

YORK Radiator four column

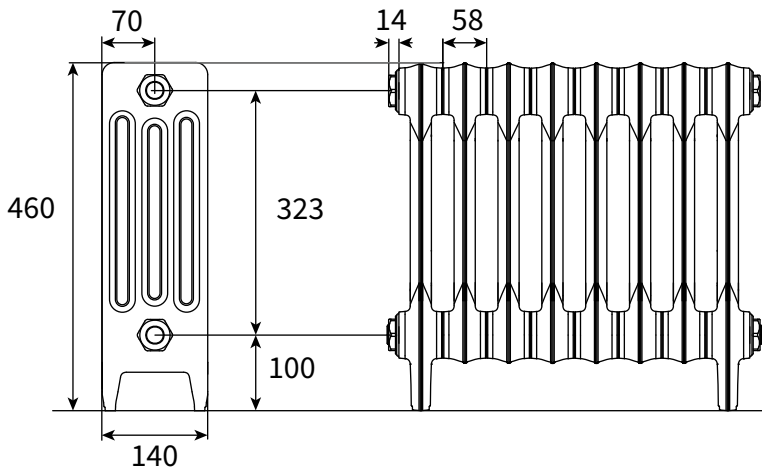
360 mm tall

Technical specification

Output Watt @ Δ50	44
Weight per element (kg)	3.1 kg
1/2" Anschluss	
Min/Max Elements	3/40
Models with 18 elements or more are assembled on site from partial sections.	

Price examples

	CHF
6 Elements	757.-
12 Elements	1171.-
plus VAT and transport	



164460

YORK Radiator four column

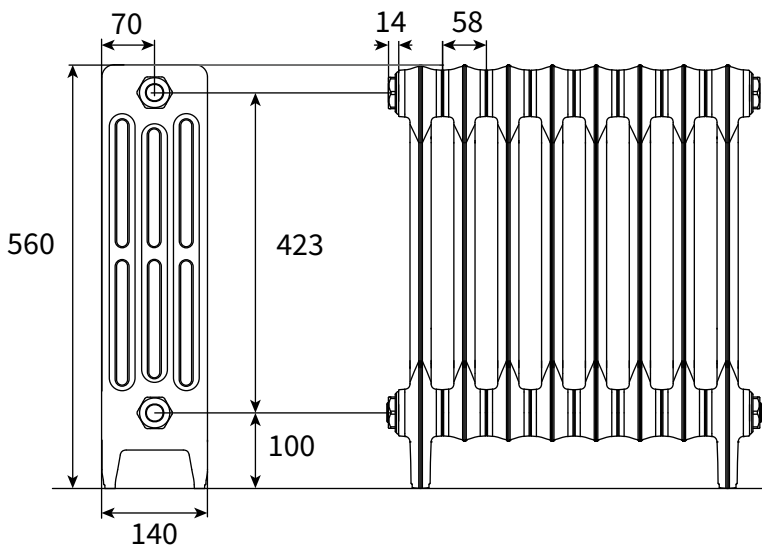
460 mm tall

Technical specification

Output Watt @ Δ50	58
Weight per element (kg)	3.8 kg
1/2" Anschluss	
Min/Max Elements	3/40
Models with 18 elements or more are assembled on site from partial sections.	

Price examples

	CHF
6 Elements	843.-
12 Elements	1342.-
plus VAT and transport	



164560

YORK Radiator four column

560 mm tall

Technical specification

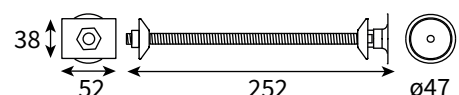
Output Watt @ Δ50	71
Weight per element (kg)	4.1 kg
1/2" Anschluss	
Min/Max Elements	3/40
Models with 18 elements or more are assembled on site from partial sections.	

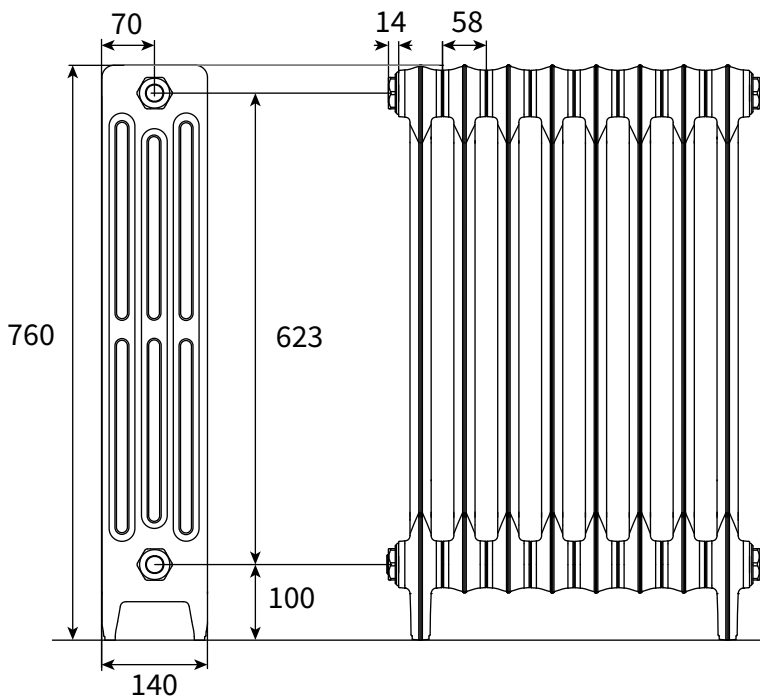
Price examples

	CHF
6 Elements	887.-
12 Elements	1431.-
plus VAT and transport	

190044 Wall support

One bracket per radiator or section. For narrow models, two per radiator.





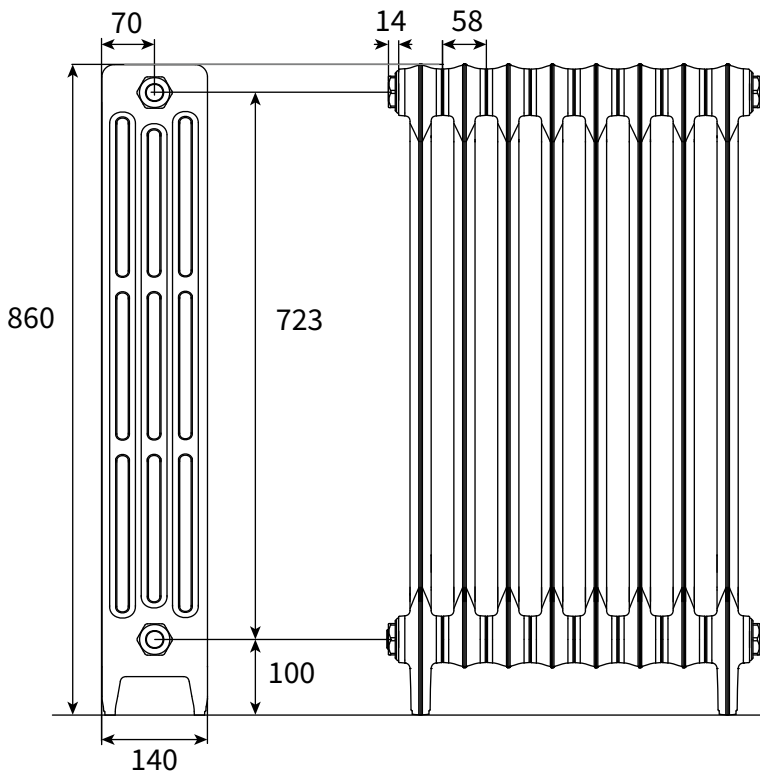
164760
YORK Radiator four column
760 mm tall

Technical specification

Output Watt @ Δ50	95
Weight per element (kg)	6.1kg
1/2" Anschluss	
Min/Max Elements	3/40
Models with 18 elements or more are assembled on site from partial sections.	

Price examples

	CHF
6 Elements	1104.-
12 Elements	1864.-
plus VAT and transport	



164860
YORK Radiator four column
860 mm tall

Technical specification

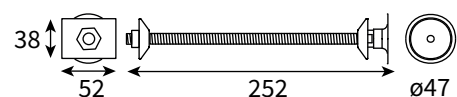
Output Watt @ Δ50	109
Weight per element (kg)	7.0 kg
1/2" Anschluss	
Min/Max Elements	3/40
Models with 15 elements or more are assembled on site from partial sections.	

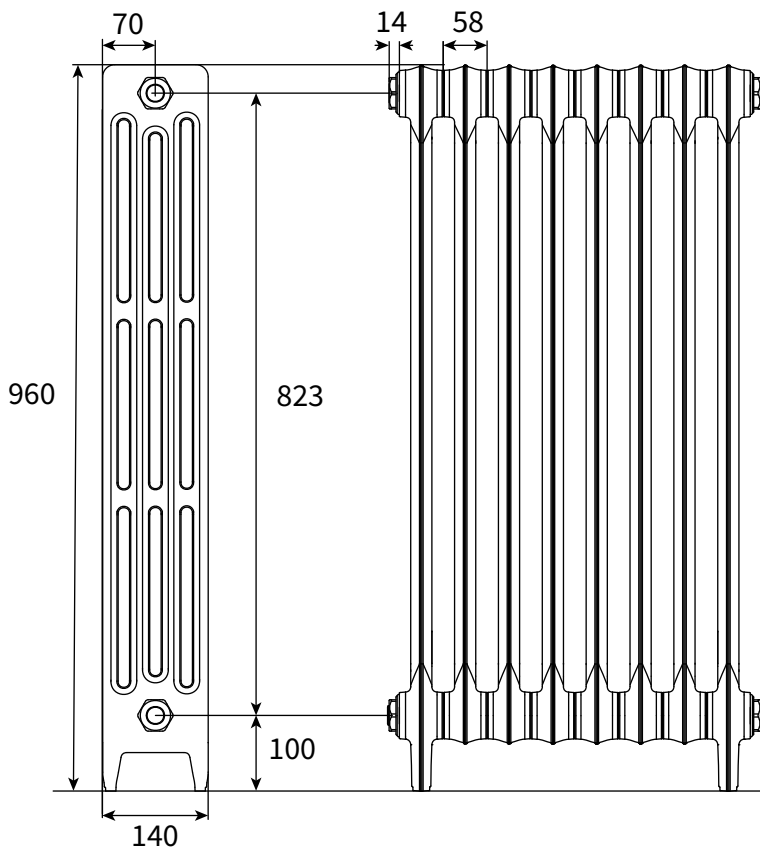
Price examples

	CHF
6 Elements	1149.-
12 Elements	1952.-
plus VAT and transport	

190044 Wall support

One bracket per radiator or section. For narrow models, two per radiator.





164960

YORK Radiator four column

960 mm tall

Technical specification

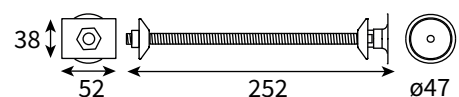
Output Watt @ Δ50	122
Weight per element (kg)	8.1 kg
1/2" Anschluss	
Min/Max Elements	3/40
Models with 13 elements or more are assembled on site from partial sections.	

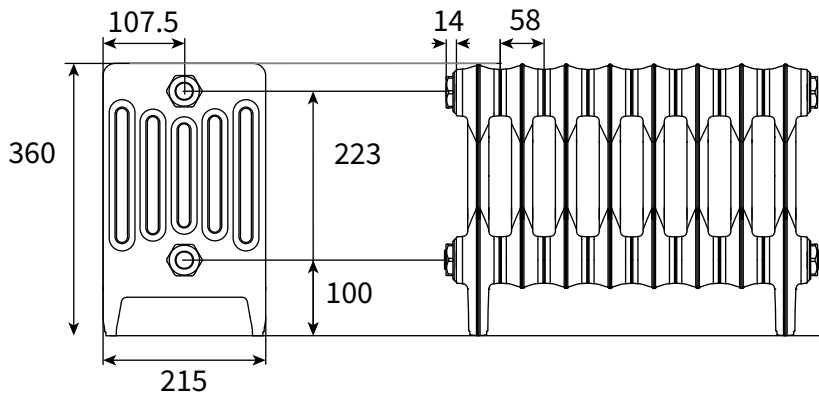
Price examples

	CHF
6 Elements	1369.-
12 Elements	2390.-
plus VAT and transport	

190044 Wall support

One bracket per radiator or section. For narrow models, two per radiator.





166360

YORK Radiator six column

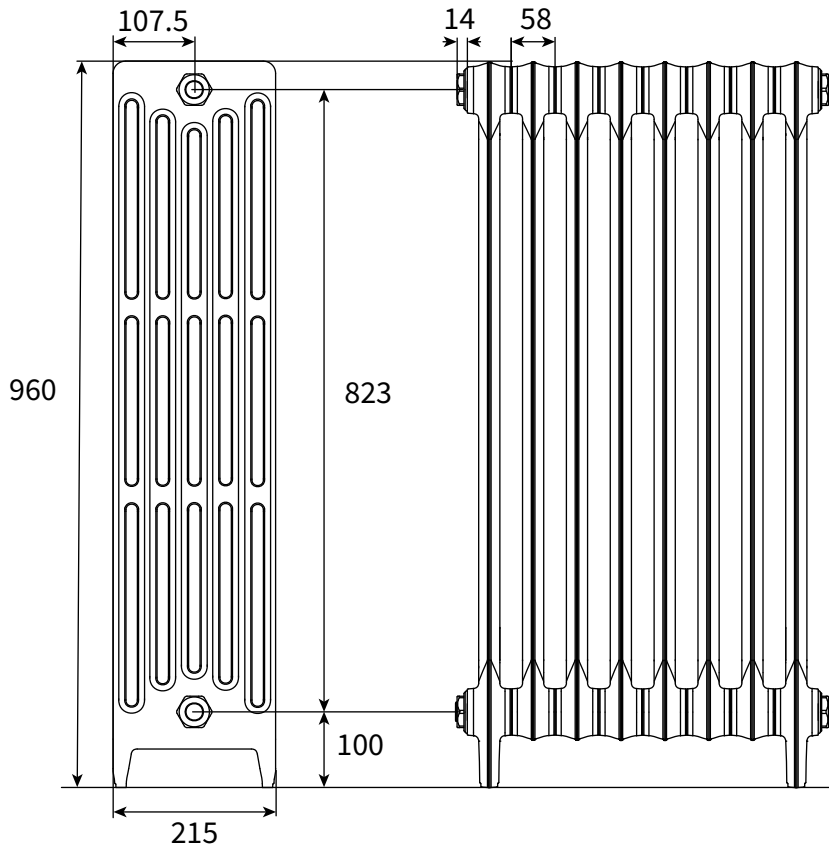
360 mm tall

Technical specification

Output Watt @ Δ50	63
Weight per element (kg)	4.6 kg
1/2" Anschluss	
Min/Max Elements	3/40
Models with 18 elements or more are assembled on site from partial sections.	

Price examples

	CHF
6 Elements	1074.-
12 Elements	1804.-
plus VAT and transport	



166960

YORK Radiator six column

960 mm tall

Technical specification

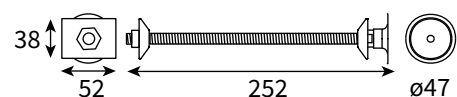
Output Watt @ Δ50	170
Weight per element (kg)	12.0 kg
1/2" Anschluss	
Min/Max Elements	3/40
Models with 9 elements or more are assembled on site from partial sections.	

Price examples

	CHF
6 Elements	1563.-
12 Elements	2753.-
plus VAT and transport	

190044 Wall support

One bracket per radiator or section. For narrow models, two per radiator.





Aged brass

160020, 160021, 160022, 160040, 160042
Radiator valve set with wooden handle
Thermostat

These valves have an integrated thermostat.

A1 "T" Standard connection with ø15mm compression fitting inlet
1/2" connection to radiator

		CHF
Polished brass	160020.04	224.-
Aged brass	160020.05	224.-
Brushed nickel	160020.02	224.-
Chrome (shiny)	160020.03	224.-

A2 "T" Standard connection with 1/2" inlet
1/2" connection to radiator

		CHF
Polished brass	160040.04	224.-
Aged brass	160040.05	224.-
Brushed nickel	160040.02	224.-

B Corner connection
ø15mm compression fitting inlet
1/2" connection to radiator

Polished brass	160021.04	234.-
Aged brass	160021.05	234.-
Brushed nickel	160021.02	234.-
Chrome (shiny)	160021.03	234.-

C1 Straight connection with ø15mm compression fitting inlet
1/2" connection to radiator

Polished brass	160022.04	241.-
Aged brass	160022.05	241.-
Brushed nickel	160022.02	241.-
Chrome (shiny)	160022.03	241.-

C2 Straight connection with 1/2" inlet
1/2" connection to radiator

Polished brass	160042.04	241.-
Aged brass	160042.05	241.-
Brushed nickel	160042.02	241.-



Polished brass



Brushed nickel



Chrome (shiny)

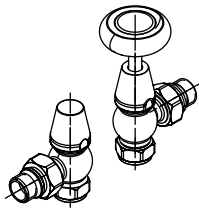
Prices: Plus 8.1% VAT and transport
Delivery time: 8 weeks

160020, 160021, 160022, 160040, 160042
Radiator valve set with wooden handle
Thermostat

A1 "T" Standard connection

160020

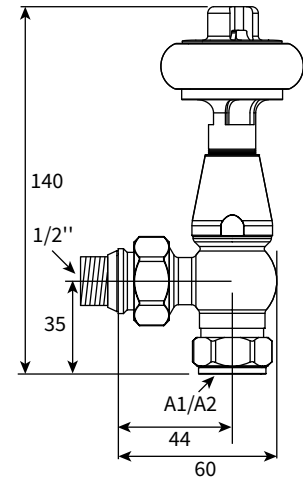
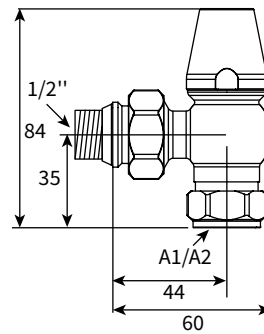
A1 ø15mm compression fitting inlet
1/2" connection to radiator



A2 "T" Standard connection

160040

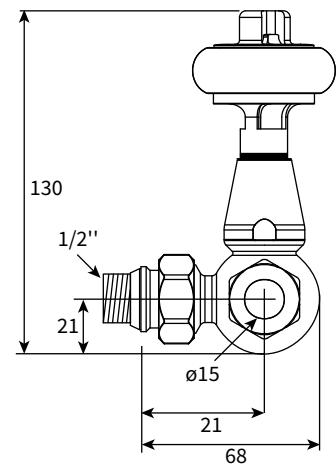
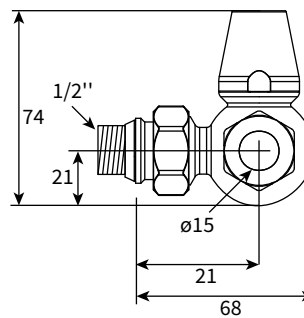
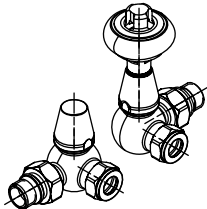
A2 1/2" female inlet
1/2" connection to radiator



B Cornerconnection

160021

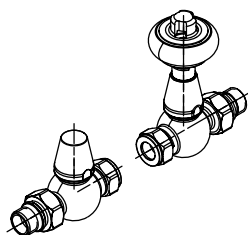
ø15mm compression fitting inlet
1/2" connection to radiator



C1 Straight connection

160022

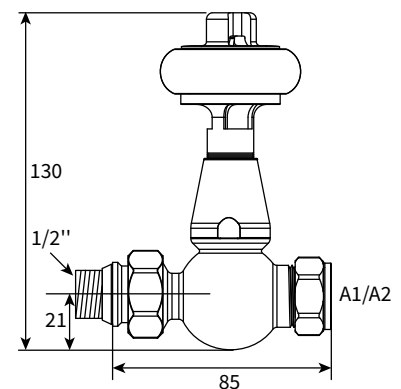
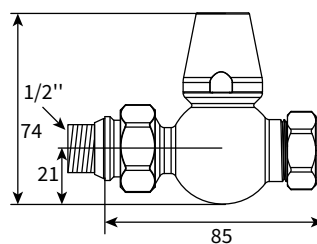
A1 ø15mm compression fitting inlet
1/2" connection to radiator



C2 Straight connection

160042

A1 1/2" female inlet
1/2" connection to radiator





Aged brass



Polished brass



Brushed nickel



Chrome (shiny)

160025 Radiator valve set with wooden handle Manual control

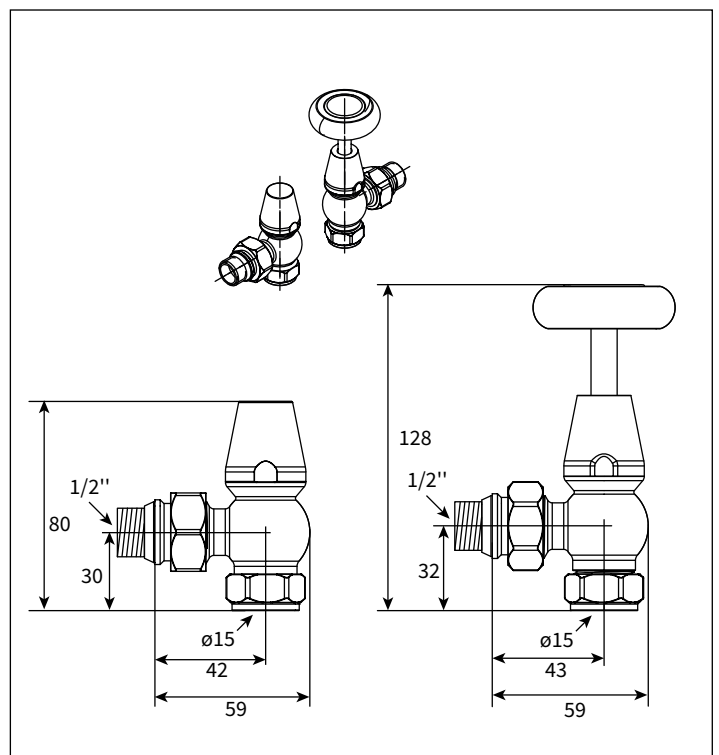
These traditional regulating valves are set by hand.

It is possible for an external thermostat to measure the room and adjust the flow to the radiator. Your heating specialist will know a solution for this.

"T" Standard connection
ø15mm compression fitting inlet
1/2" connection to radiator

		CHF
Polished brass	160025.04	172.-
Aged brass	160025.05	172.-
Brushed nickel	160025.02	172.-
Chrome (shiny)	160025.03	172.-

Prices: Plus 8.1% VAT and transport
Delivery time: 8 weeks



160030
Radiator valve set
Thermostat

These valves have an integrated thermostat.

"T" Standard connection
ø15mm compression fitting inlet
1/2" connection to radiator

		CHF
Aged brass	160030.05	218.-
Brushed nickel	160030.02	218.-

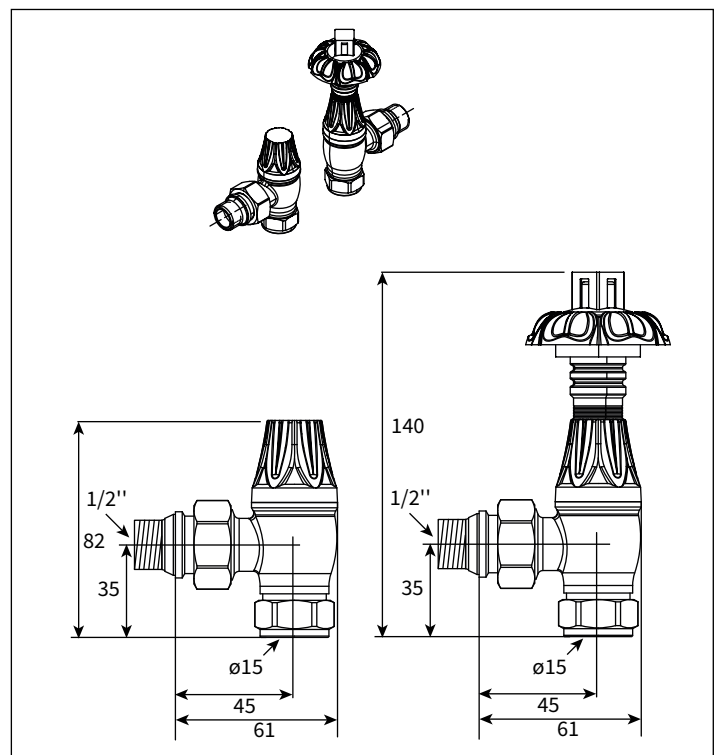
Prices: Plus 8.1% VAT and transport
Delivery time: 8 weeks



Aged brass



Brushed nickel



160035
Radiator valve set
Manual control

These traditional regulating valves are set by hand.
It is possible for an external thermostat to measure the room and adjust the flow to the radiator. Your heating specialist will know a solution for this.

"T" Standard connection
ø15mm compression fitting inlet
1/2" connection to radiator

		CHF
Aged brass	160035.05	198.-
Brushed nickel	160035.02	198.-

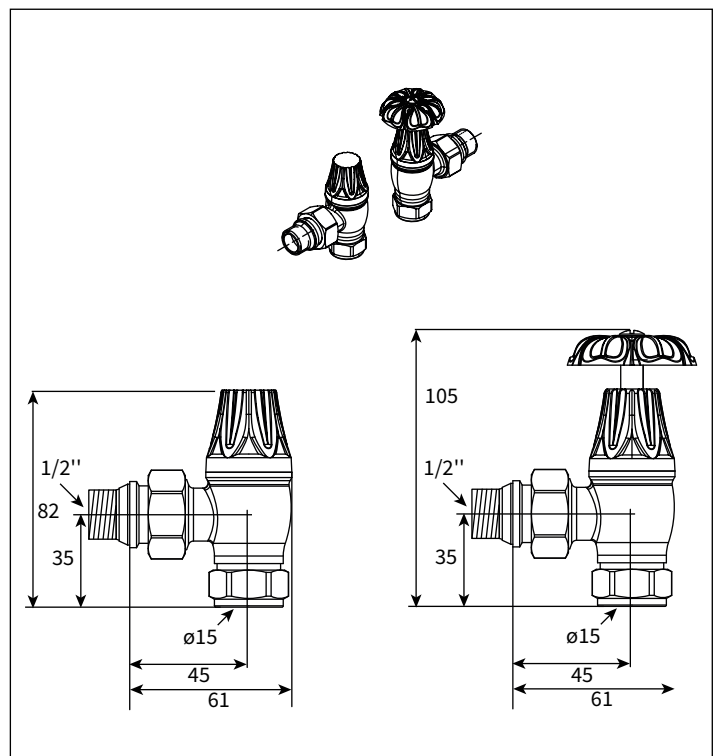
Prices: Plus 8.1% VAT and transport
Delivery time: 8 weeks



Aged brass

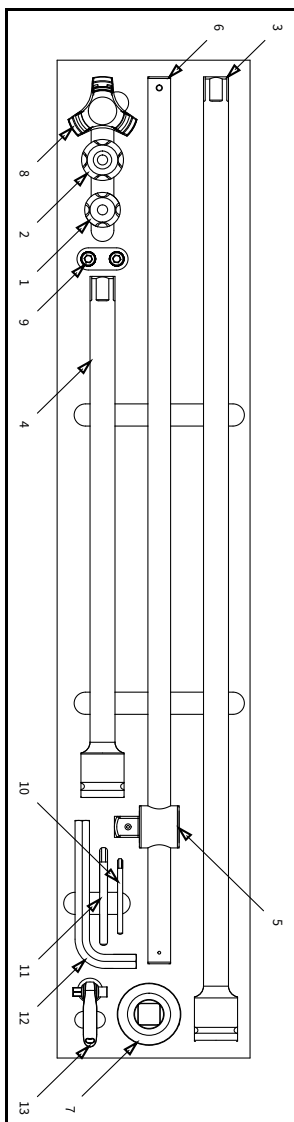
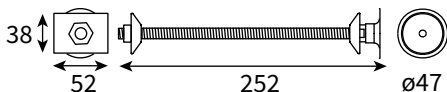


Brushed nickel



190044 Wall support

One bracket per radiator or section. For narrow models, two per radiator.



19044 Wall support

One bracket per radiator or section. For narrow models, two per radiator. These get cut to size on site.

		CHF
Polished brass	160044.04	71.-
Aged brass	160044.05	71.-
Brushed nickel	160044.02	71.-
Chrome (shiny)	160044.03	71.-

Prices: Plus 8.1% VAT and transport

Delivery time: 8 weeks

160011 Assembly kit

Longer radiators must be assembled from sections on site. All the necessary special tools are included in this case, which we provide free of charge.

It should be returned to us within 2 weeks, otherwise we will charge CHF 550.

Transport costs

A maximum of 500 kg can be packed per pallet. This corresponds to approx. 5 medium-high radiators with 8 elements each.

1 Pallet	CHF 420.00
2 Pallets	CHF 730.00
3+ Pallets	CHF 340.00/Pallet

The transport costs include delivery to the construction site or workshop, but only where a lorry with a platform can access.

General information

The radiators are manufactured according to your order. We cannot accept any changes, cancellations or returns after the order has been confirmed.

Everything else is regulated in our general terms and conditions.

Model, price changes and errors excepted. Dimensions are subject to factory tolerances.

Liability for the consequences of incorrect or incomplete measurements is excluded (Art. 100 OR). Place of jurisdiction: Zurich

ΔT50 Conversion factor

$$\Delta T_{50} = \Delta T_{50} = x 1.00$$

$$\Delta T_{40} = \Delta T_{50} = x 0.78$$

$$\Delta T_{35} = \Delta T_{50} = x 0.67$$

$$\Delta T_{30} = \Delta T_{50} = x 0.55$$

$$\Delta T_{25} = \Delta T_{50} = x 0.43$$

$$\Delta T_{20} = \Delta T_{50} = x 0.31$$

THE BATH SHOP AG
Strehlgasse 22, 8001 Zurich
Tel. 044 211 77 07
info@the-bath-shop.com
the-bath-shop.com