

## ROYAL

Deutsch                      Seiten 2 – 13

Français                     Pages 14 – 25

English                      Pages 26 – 36



## ROYAL Radiatoren aus Gusseisen

Diese Radiatoren sind ein- zwei- und dreireihig jeweils in verschiedenen Höhen erhältlich.

Es sind mindestens 3, maximal 40 Elemente möglich. Längere Modelle müssen vor Ort mit dem Spezialwerkzeug (No. 160011) aus den Teilstücken zusammen montiert werden.

Anschluss: 1/2"

Maximaler Betriebsdruck: 6 Bar

Maximale Betriebstemperatur: 90°

Passende Ventilsätze sind auf den entsprechenden Seiten erhältlich. Blindstopfen und Entlüfter sind im im Lieferumfang des Radiators enthalten.

Wir empfehlen Wandhalterungen (160041) mit zubestellen, jeweils eins pro Teilstück, bei schmalen Modellen mindestens zwei Stück pro Radiator.

Erhältlich in den folgenden Oberflächen:

### Code

**CAST** Gusseisenfarbig matt

**WHI** Weiss matt

**BLA** Schwarz matt

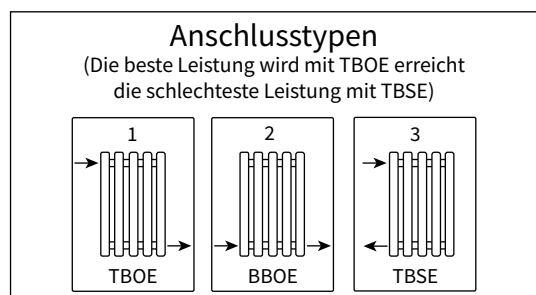
**RAL, NCS oder Farrow and Ball** Farben auf Anfrage erhältlich

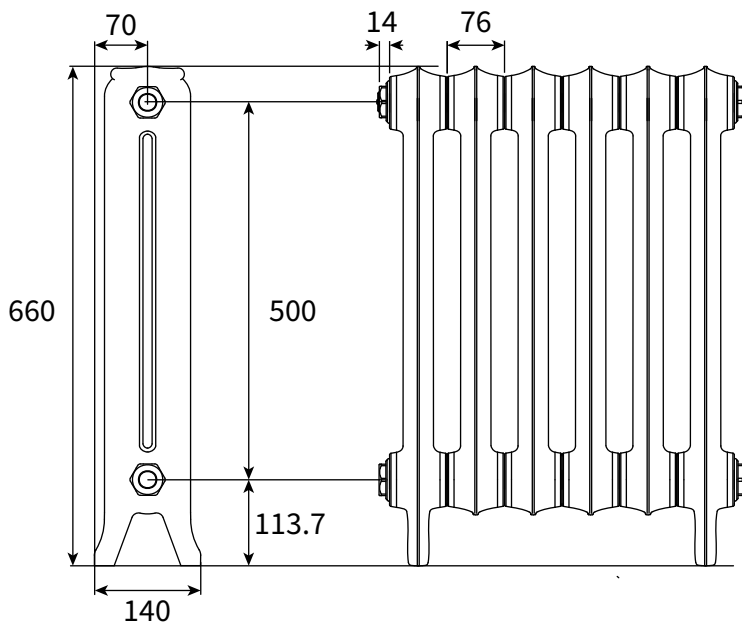
Lieferfrist: 8 Wochen

Bestellbeispiel:

171660.CAST.05.TBOE

Gusseisenfarbig / 5 Elemente / Anschlussstyp: 1TBOE





171660

ROYAL Radiator einreihig

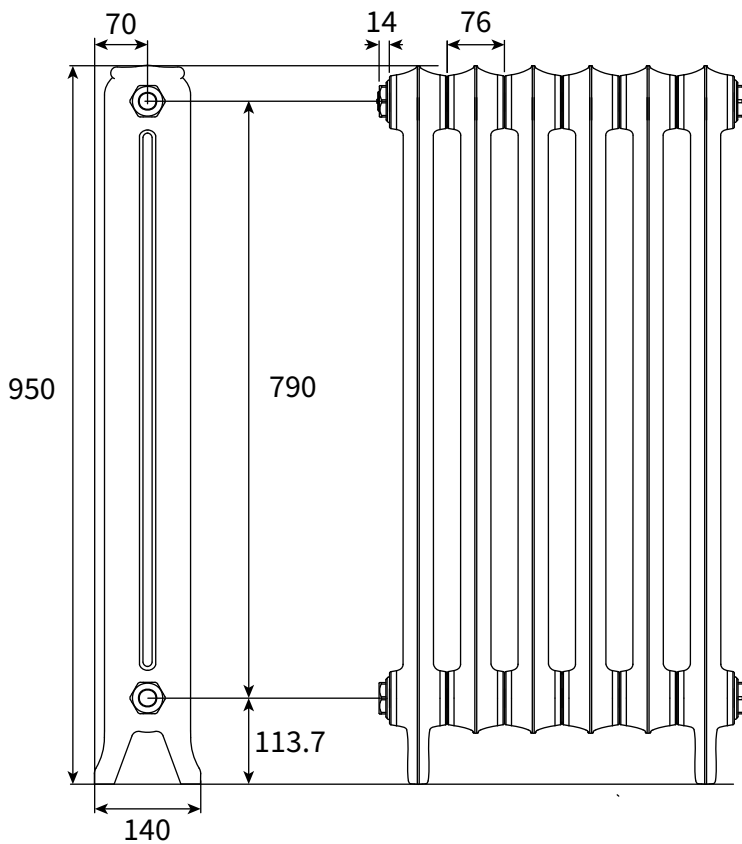
660 mm hoch

Technische Angaben

Leistung Watt @ Δ50	69
Gewicht pro Element (kg)	6.1 kg
1/2" Anschluss	
Min/Max Elemente	3/40
Modelle ab 9 Elementen werden auf der Baustelle aus Teilstücken zusammensetzt.	

Preisbeispiele

	CHF
6 Elemente	1194.-
12 Elemente	2040.-
zzgl. MwSt und Transport	



171950

ROYAL Radiator einreihig

950 mm hoch

Technische Angaben

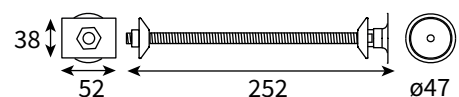
Leistung Watt @ Δ50	104
Gewicht pro Element (kg)	9.3 kg
1/2" Anschluss	
Min/Max Elemente	3/40
Modelle ab 9 Elementen werden auf der Baustelle aus Teilstücken zusammensetzt.	

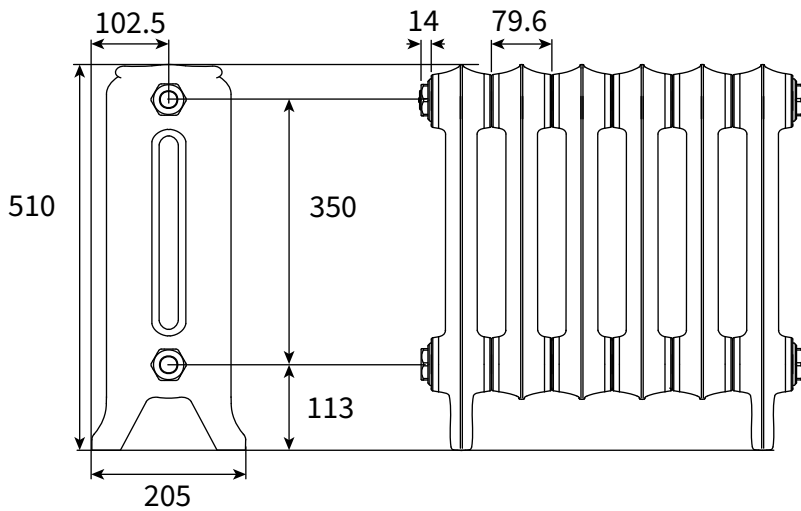
Preisbeispiele

	CHF
6 Elemente	1454.-
12 Elemente	2563.-
zzgl. MwSt und Transport	

**190044 Wandhalterung**

Eine Halterung pro Radiator oder Teilstück. Bei schmalen Modellen zwei Stück pro Radiator.





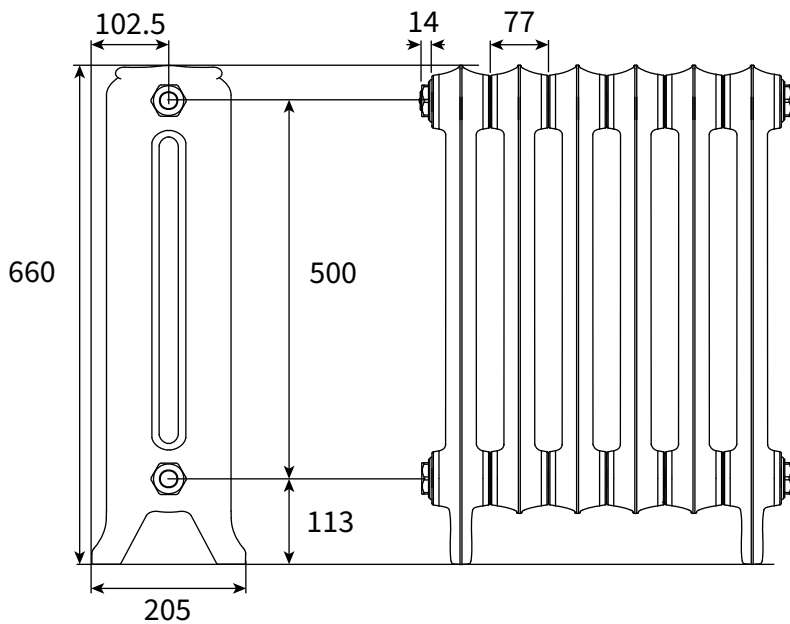
**172510**  
**ROYAL Radiator zweireihig**  
**510 mm hoch**

Technische Angaben

Leistung Watt @ Δ50	77
Gewicht pro Element (kg)	6.5 kg
1/2" Anschluss	
Min/Max Elemente	3/40
Modelle ab 9 Elementen werden auf der Baustelle aus Teilstücken zusammensetzt.	

Preisbeispiele

	CHF
6 Elemente	1019.-
12 Elemente	1690.-
zzgl. MwSt und Transport	



**172660**  
**ROYAL Radiator zweireihig**  
**660 mm hoch**

Technische Angaben

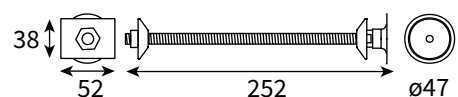
Leistung Watt @ Δ50	99
Gewicht pro Element (kg)	11.1 kg
1/2" Anschluss	
Min/Max Elemente	3/40
Modelle ab 9 Elementen werden auf der Baustelle aus Teilstücken zusammensetzt.	

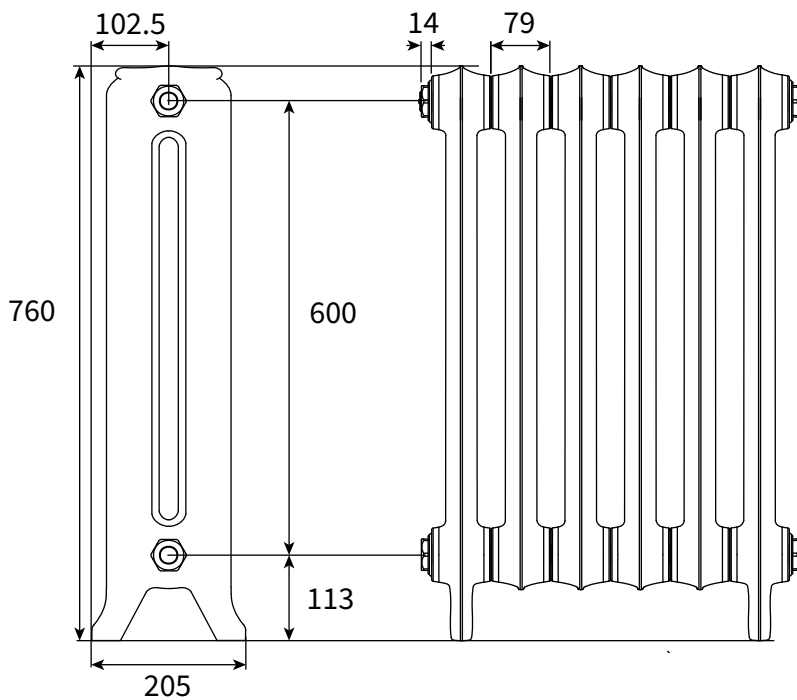
Preisbeispiele

	CHF
6 Elemente	1149.-
12 Elemente	1952.-
zzgl. MwSt und Transport	

**190044 Wandhalterung**

Eine Halterung pro Radiator oder Teilstück. Bei schmalen Modellen zwei Stück pro Radiator.





172760

ROYAL Radiator zweireihig

760 mm hoch

Technische Angaben

Leistung Watt @ Δ50 115

Gewicht pro Element (kg) 11.2 kg

1/2" Anschluss

Min/Max Elemente 3/40

Modelle ab 9 Elementen werden auf der Baustelle aus Teilstücken zusammengesetzt.

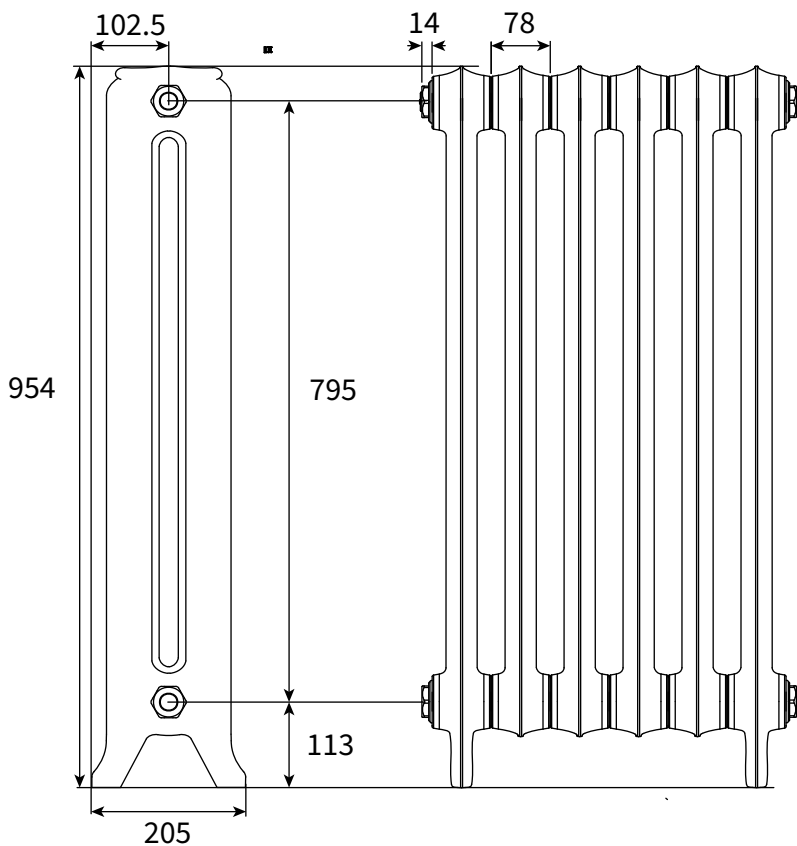
Preisbeispiele

CHF

6 Elemente 1193.-

12 Elemente 2040.-

zzgl. MwSt und Transport



172954

ROYAL Radiator zweireihig

954 mm hoch

Technische Angaben

Leistung Watt @ Δ50 140

Gewicht pro Element (kg) 14.2 kg

1/2" Anschluss

Min/Max Elemente 3/40

Modelle ab 9 Elementen werden auf der Baustelle aus Teilstücken zusammengesetzt.

Preisbeispiele

CHF

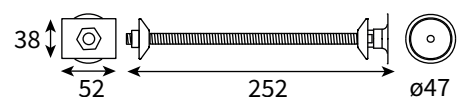
6 Elemente 1542.-

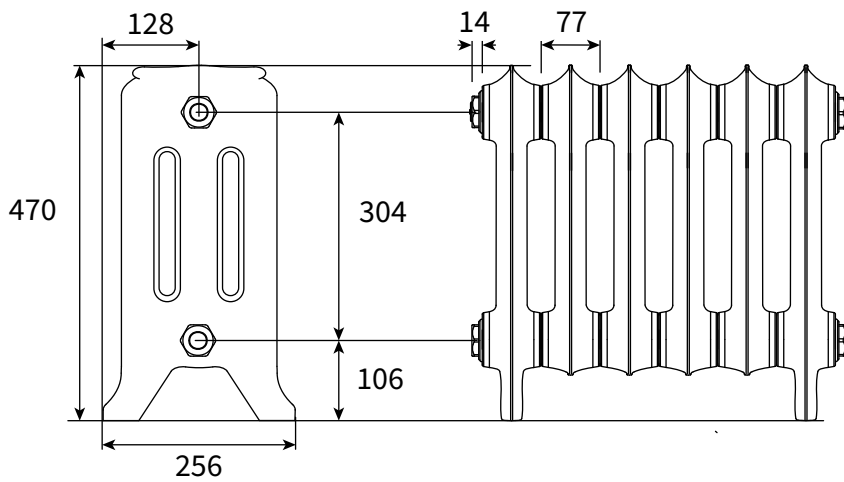
12 Elemente 2753.-

zzgl. MwSt und Transport

**190044 Wandhalterung**

Eine Halterung pro Radiator oder Teilstück. Bei schmalen Modellen zwei Stück pro Radiator.





**173470**

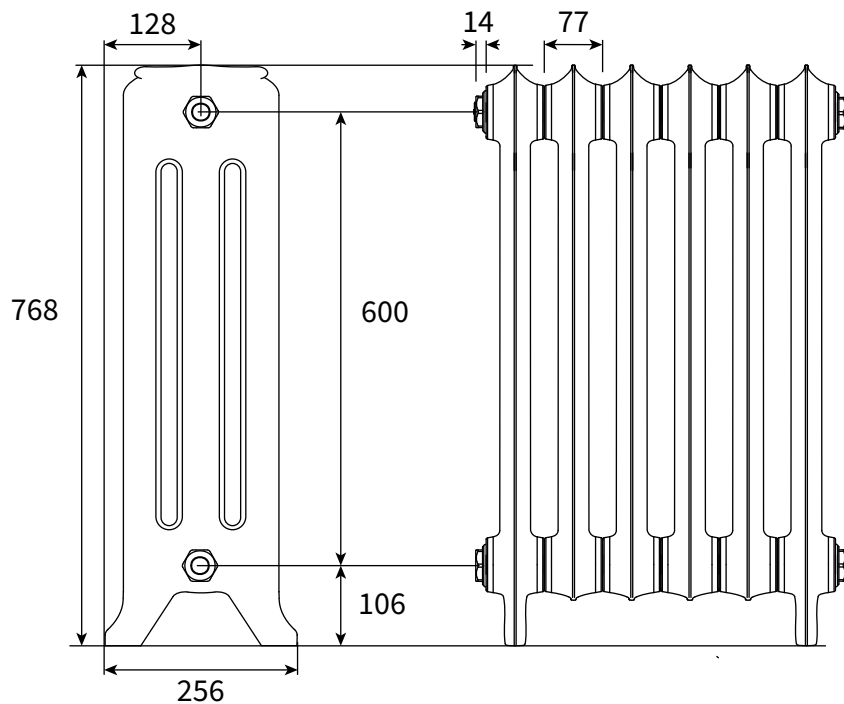
**ROYAL Radiator dreireihig  
470 mm hoch**

Technische Angaben

Leistung Watt @ Δ50	83
Gewicht pro Element (kg)	8.6 kg
1/2" Anschluss	
Min/Max Elemente	3/40
Modelle ab 9 Elementen werden auf der Baustelle aus Teilstücken zusammensetzt.	

Preisbeispiele

	CHF
6 Elemente	1236.-
12 Elemente	2125.-
zzgl. MwSt und Transport	



**173768**

**ROYAL Radiator dreireihig  
768 mm hoch**

Technische Angaben

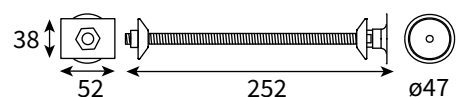
Leistung Watt @ Δ50	139
Gewicht pro Element (kg)	12.7 kg
1/2" Anschluss	
Min/Max Elemente	3/40
Modelle ab 9 Elementen werden auf der Baustelle aus Teilstücken zusammensetzt.	

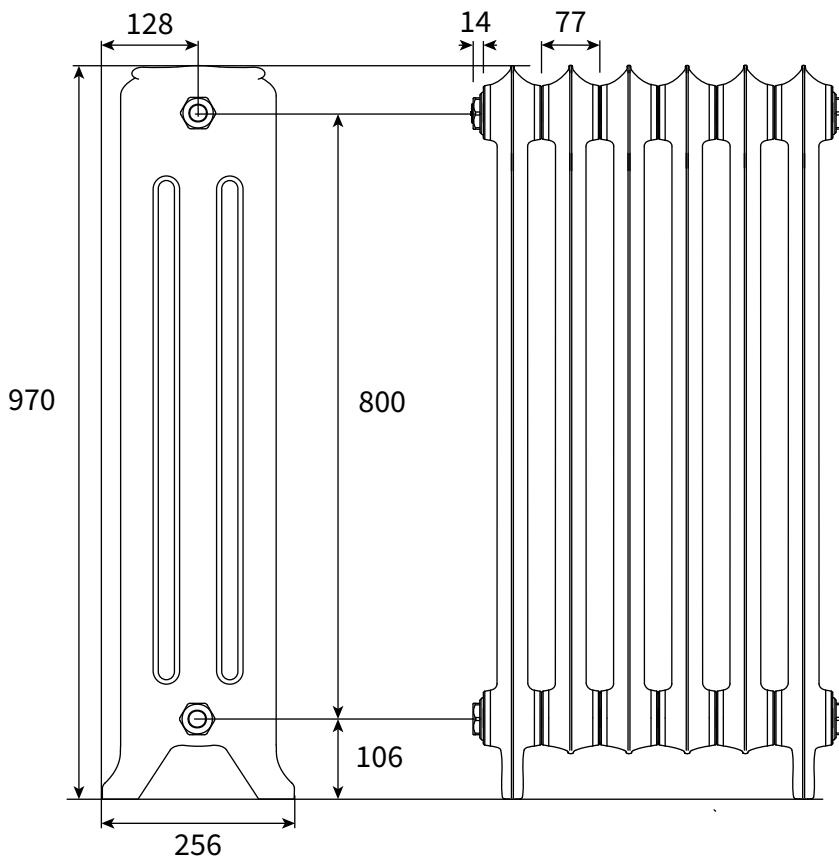
Preisbeispiele

	CHF
6 Elemente	1762.-
12 Elemente	3180.-
zzgl. MwSt und Transport	

**190044 Wandhalterung**

Eine Halterung pro Radiator oder Teilstück. Bei schmalen Modellen zwei Stück pro Radiator.





173970

ROYAL Radiator dreireihig

970 mm hoch

Technische Angaben

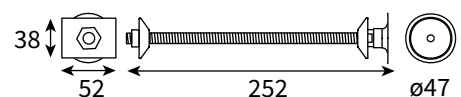
Leistung Watt @ Δ50	174
Gewicht pro Element (kg)	15.9 kg
1/2" Anschluss	
Min/Max Elemente	3/40
Modelle ab 9 Elementen werden auf der Baustelle aus Teilstücken zusammensetzt.	

Preisbeispiele

	CHF
6 Elemente	2023.-
12 Elemente	3705.-
zzgl. MwSt und Transport	

**190044 Wandhalterung**

Eine Halterung pro Radiator oder Teilstück. Bei schmalen Modellen zwei Stück pro Radiator.





Messing alt

160020, 160021, 160022, 160022, 160042  
Regulierventilset mit Holzrad  
Thermostat

Diese Regulierventile haben einen Thermostaten integriert.

**A1 "T" Standard Anschluss ø15mm Zuleitung**

1/2" Anschluss an Radiator

		CHF
Messing poliert	160020.04	224.-
Messing alt	160020.05	224.-
Nickel matt	160020.02	224.-
Chrom (glanz)	160020.03	224.-

**A2 "T" Standard Anschluss 1/2" Zuleitung**

1/2" Anschluss an Radiator

		CHF
Messing poliert	160040.04	224.-
Messing alt	160040.05	224.-
Nickel matt	160040.02	224.-

**B Winkel Anschluss ø15mm Zuleitung**

ø15mm Klemmquetsch Zuleitung

1/2" Anschluss an Radiator

Messing poliert	160021.04	234.-
Messing alt	160021.05	234.-
Nickel matt	160021.02	234.-
Chrom (glanz)	160021.03	234.-

**C1 Gerader Anschluss ø15mm Zuleitung**

1/2" Anschluss an Radiator

Messing poliert	160022.04	241.-
Messing alt	160022.05	241.-
Nickel matt	160022.02	241.-
Chrom (glanz)	160022.03	241.-

**C2 Gerader Anschluss 1/2" Zuleitung**

1/2" Anschluss an Radiator

Messing poliert	160042.04	241.-
Messing alt	160042.05	241.-
Nickel matt	160042.02	241.-

Preise: Exklusiv 8.1% MwSt und Transprt

Lieferfrist: 8 Wochen



Messing poliert



Nickel matt



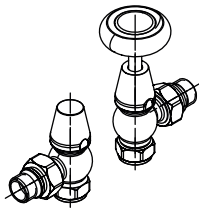
Chrom (glanz)

160020, 160021, 160022, 160040, 160042  
 Regulierventilset mit Holzrad  
 Thermostat

**A1 "T" Standard Anschluss**

**160020**

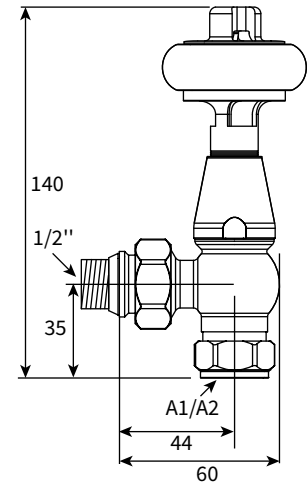
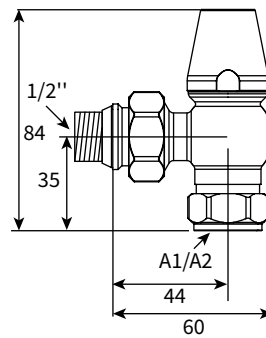
A1 ø15mm Klemmquetsch Zuleitung  
 1/2" Anschluss an Radiator



**A2 "T" Standard Anschluss**

**160040**

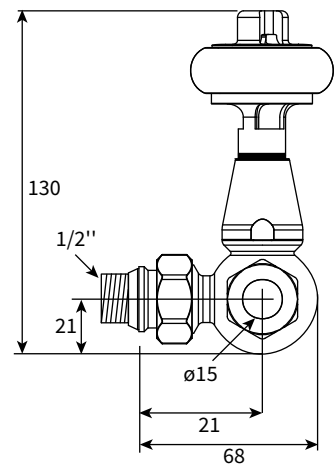
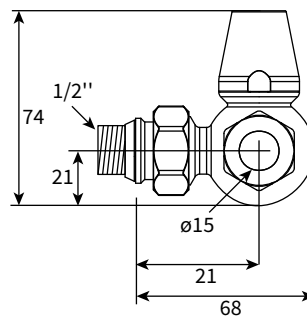
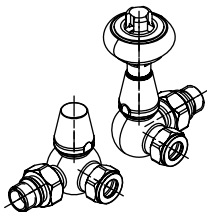
A2 1/2" Innengewinde Zuleitung  
 1/2" Anschluss an Radiator



**B Winkel Anschluss**

**160021**

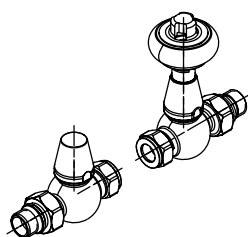
ø15mm Klemmquetsch Zuleitung  
 1/2" Anschluss an Radiator



**C1 Gerader Anschluss**

**160022**

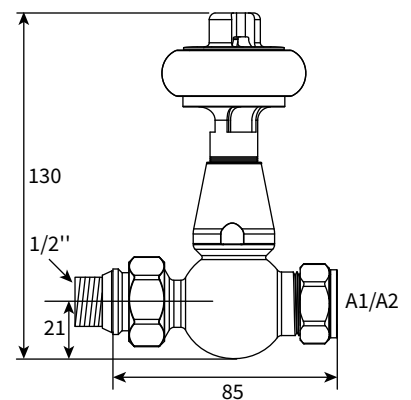
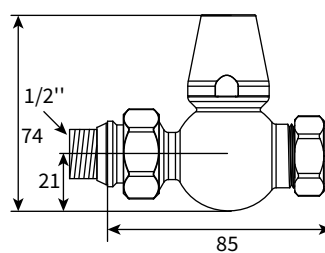
A1 ø15mm Klemmquetsch Zuleitung  
 1/2" Anschluss an Radiator



**C2 Gerader Anschluss**

**160042**

A2 1/2" Innengewinde Zuleitung  
 1/2" Anschluss an Radiator





Messing alt



Messing poliert



Nickel matt



Chrom (glanz)

## 160025 Regulierventilset mit Holzrad Manuelle Regulierung

Diese traditionellen Regulierventile werden von Hand eingestellt.

Es besteht die Möglichkeit, dass ein externer Thermostat den Raum misst und den Vorlauf zum Radiator einstellt. Ihr Heizungsspezialist kennt hierzu eine Lösung.

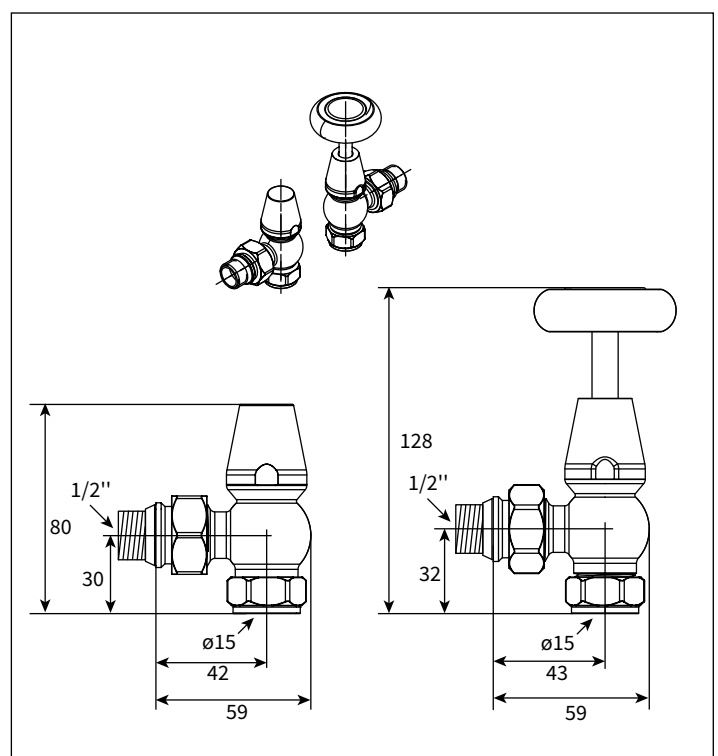
### "T" Standard Anschluss

ø15mm Klemmquetsch Zuleitung

1/2" Anschluss an Radiator

		CHF
Messing poliert	160025.04	172.-
Messing alt	160025.05	172.-
Nickel matt	160025.02	172.-
Chrom (glanz)	160025.03	172.-

Preise: Exklusiv 8.1% MwSt und Transprt  
Lieferfrist: 8 Wochen



160030  
Regulierventilset  
Thermostat

Diese Regulierventile haben einen Thermostaten integriert.

**"T" Standard Anschluss**

ø15mm Klemmquetsch Zuleitung  
1/2" Anschluss an Radiator

		CHF
Messing alt	160030.05	218.-
Nickel matt	160030.02	218.-

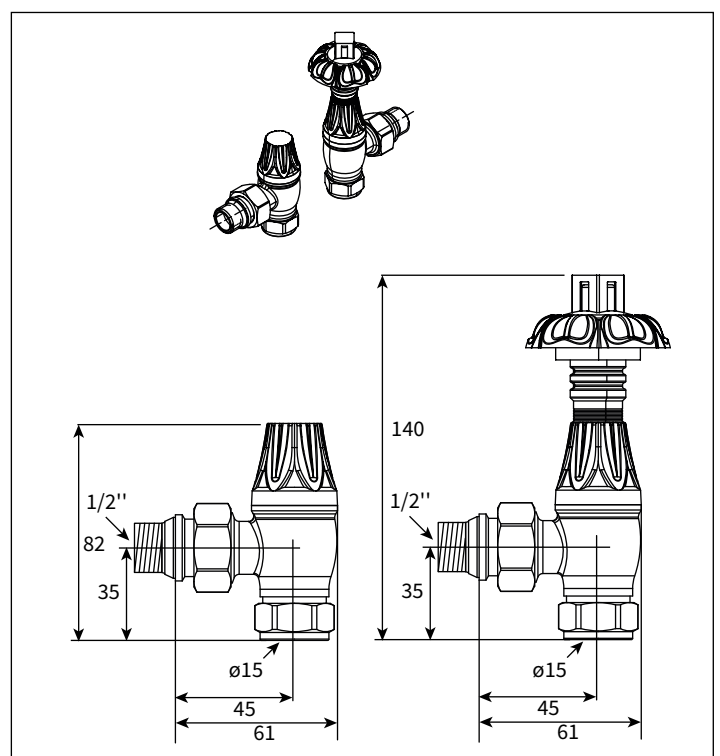
Preise: Exklusiv 8.1% MwSt und Transprt  
Lieferfrist: 8 Wochen



Messing alt



Nickel matt



## 160035 Regulierventilset Manuelle Regulierung

Diese traditionellen Regulierventile werden von Hand eingestellt.

Es besteht die Möglichkeit, dass ein externer Thermostat den Raum misst und den Vorlauf zum Radiator einstellt. Ihr Heizungsspezialist kennt hierzu eine Lösung.

**"T" Standard Anschluss**  
ø15mm Klemmquetsch Zuleitung  
1/2" Anschluss an Radiator

		CHF
Messing alt	160035.05	198.-
Nickel matt	160035.02	198.-

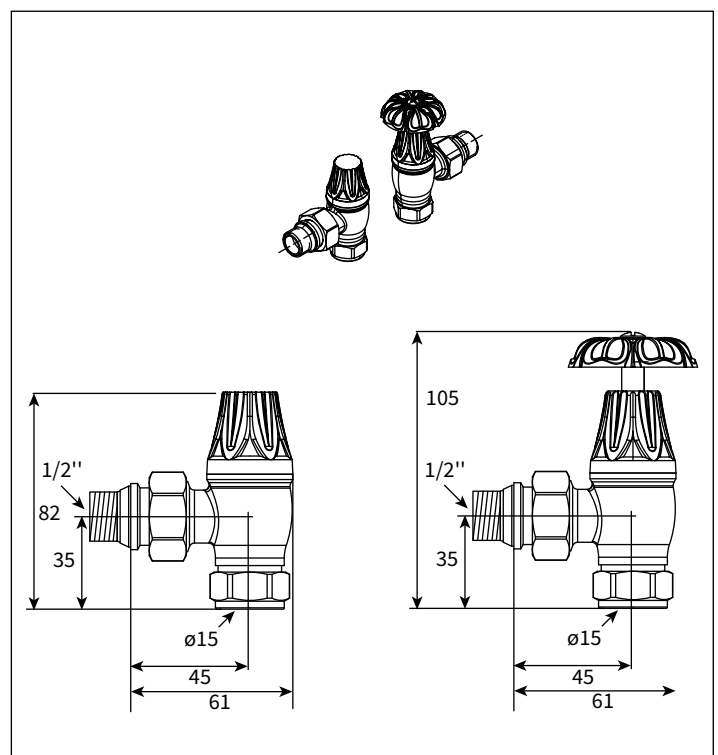
Preise: Exklusiv 8.1% MwSt und Transprt  
Lieferfrist: 8 Wochen



**Messing alt**

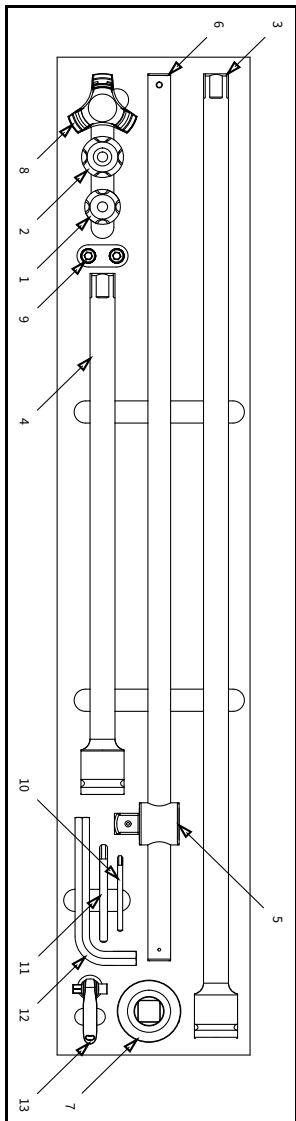
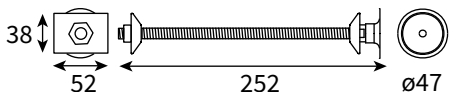


**Nickel matt**



### 190044 Wandhalterung

Eine Halterung pro Radiator oder Teilstück



### ΔT50 Umrechnung

$$\Delta T50 = \Delta T50 = x 1.00$$

$$\Delta T40 = \Delta T50 = x 0.78$$

$$\Delta T35 = \Delta T50 = x 0.67$$

$$\Delta T30 = \Delta T50 = x 0.55$$

$$\Delta T25 = \Delta T50 = x 0.43$$

$$\Delta T20 = \Delta T50 = x 0.31$$

## 19044 Wandhalterung

Wir empfehlen eine Wandhalterung pro Radiator oder Teilstück. Diese werden vor Ort abgelängt.

		CHF
Messing poliert	160044.04	71.-
Messing alt	160044.05	71.-
Nickel matt	160044.02	71.-
Chrom (glanz)	160044.03	71.-

Preise: Exklusiv 8.1% MwSt und Transprt

Lieferfrist: 8 Wochen

## 160011 Montagekoffer

Längere Radiatoren müssen auf der Baustelle aus Teilstücken zusammengesetzt werden. In diesem Koffer sind alle notwendigen Spezialwerkzeuge vorhanden.

Diesen Montagekoffer stellen wir kostenlos zur Verfügung. Dieser sollte uns innert 2 Wochen retourniert werden, ansonsten stellen wir CHF 550.- in Rechnung.

## Transportkosten

Pro Palette können maximal 500 kg verpackt werden. Das entspricht ca. 5 mittelhohen Radiatoren mit je 8 Elemente.

1 Palette	CHF 420.00
2 Paletten	CHF 730.00
3+ Paletten	CHF 340.00/Palette

Die Transportkosten beinhalten Lieferung zur Baustelle oder Werkstatt, aber nur wo ein Lastwagen mit Hebebühne zufahren kann.

## Allgemeines

Die Radiatoren werden gemäss Ihren Wünschen hergestellt. Wir können nach Bestellteilung keine Aenderungen, Stornierungen oder Retournierungen akzeptieren. Alles andere ist in unseren AGB geregelt.

Modell-, Preisänderungen und Irrtum vorbehalten.

Die Massangaben verstehen sich unter Vorbehalt der Werkstoleranzen. Die Haftung für Folgen fehlerhafter oder unvollständiger Massangaben ist ausgeschlossen (Art. 100 OR).

Gerichtsstand: Zürich

THE BATH SHOP AG  
Strehlgasse 22, 8001 Zurich  
Tel. 044 211 77 07  
info@the-bath-shop.com  
the-bath-shop.com



## ROYAL Radiateurs en fonte

Ces radiateurs sont disponibles en une, deux ou trois rangées, chacune en trois hauteurs.

Un minimum de 3 et un maximum de 40 éléments sont possibles. Les modèles plus longs doivent être assemblés sur place à partir des éléments à l'aide de l'outil spécial (No. 160011).

Raccordement: 1/2"

Pression de service maximale: 6 Bar

Température de service maximal: 90°

Des jeux de vannes adaptés sont disponibles sur les pages correspondantes. Les bouchons et les purgeurs sont inclus dans la livraison du radiateur.

Nous recommandons de commander également des supports muraux (160041), un par section, et au moins deux par radiateur pour les modèles étroits.

Disponible dans les finitions suivantes :

### Code

**CAST** Couleur fonte mat

**WHI** Blanche mat

**BLA** Noire mat

**RAL, NCS oder Farrow and Ball** Couleurs disponibles sur demande

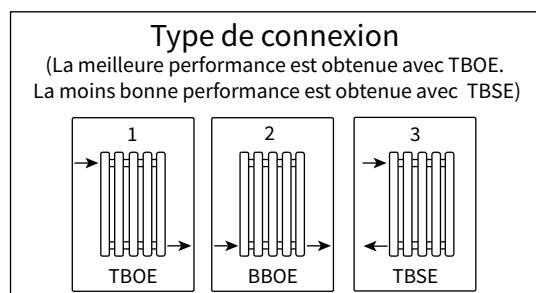
Délai de livraison : 8 semaines

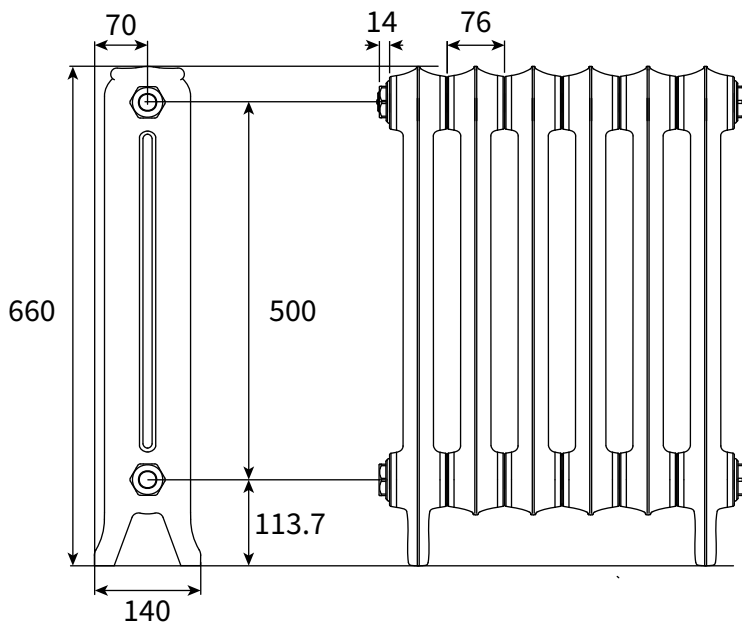
Exemple de commande :

Bestellbeispiel:

171660.CAST.05.TBOE

Fonte mat / 5 éléments / Type de connexion: 1TBOE





171660

ROYAL Radiateur à une rangée  
660 mm de haut

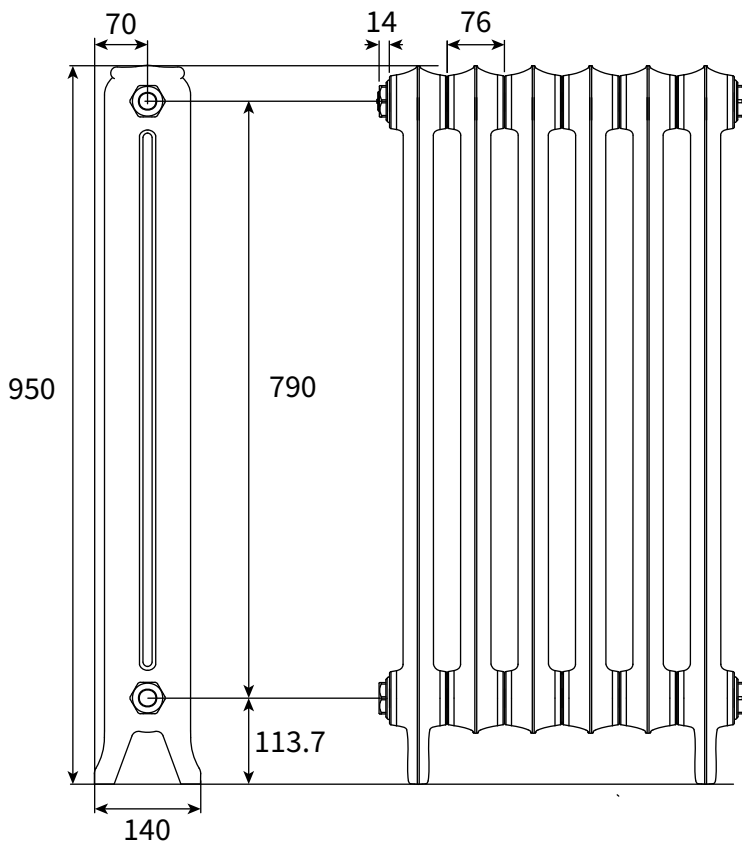
Spécifications techniques

Puissance Watt @ Δ50 69  
Poid par Élément(kg) 6.1 kg  
1/2" Raccordement  
Min/Max Élément 3/40

Les modèles à partir de 9 éléments sont assemblés sur le chantier à partir de pièces détachées.

Exemples de prix

CHF  
6 Élément 1194.-  
12 Élément 2040.-  
plus TVA et Transport



171950

ROYAL Radiateur à une rangée  
950 mm de haut

Spécifications techniques

Puissance Watt @ Δ50 104  
Poid par Élément(kg) 9.3 kg  
1/2" Raccordement  
Min/Max Élément 3/40

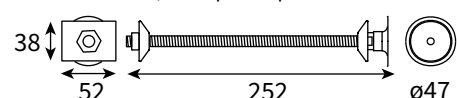
Les modèles à partir de 9 éléments sont assemblés sur le chantier à partir de pièces détachées.

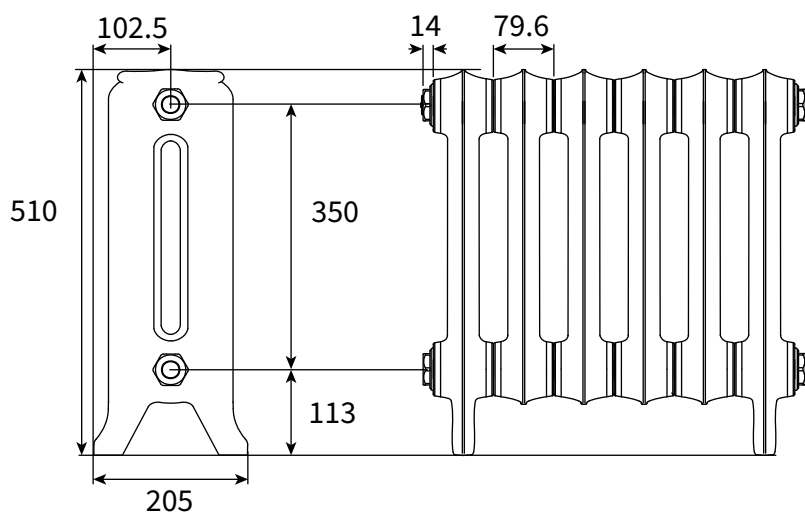
Exemples de prix

CHF  
6 Élément 1454.-  
12 Élément 2563.-  
plus TVA et Transport

**190044 Support mural**

Un support par radiateur ou par section. Pour les modèles étroits, deux pièces par radiateur.





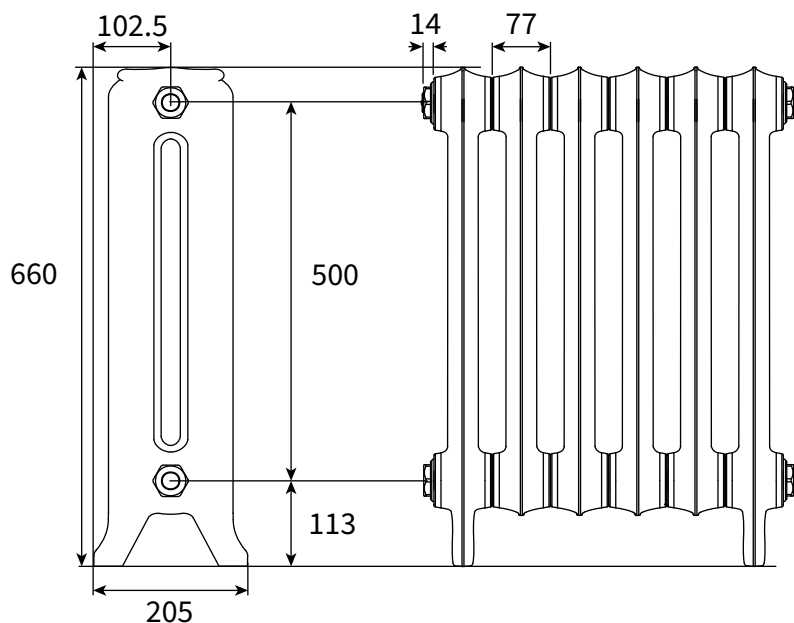
**172510**  
**ROYAL Radiateur à deux rangées**  
**510 mm de haut**

Spécifications techniques

Puissance Watt @ Δ50	77
Poid par Élément(kg)	6.5 kg
1/2" Raccordement	
Min/Max Éléments	3/40
Les modèles à partir de 9 éléments sont assemblés sur le chantier à partir de pièces détachées.	

Exemples de prix

	CHF
6 Éléments	1019.-
12 Éléments	1690.-
plus TVA et Transport	



**172660**  
**ROYAL Radiateur à deux rangées**  
**660 mm de haut**

Spécifications techniques

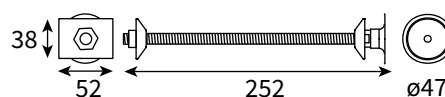
Puissance Watt @ Δ50	99
Poid par Élément(kg)	11.1 kg
1/2" Raccordement	
Min/Max Éléments	3/40
Les modèles à partir de 9 éléments sont assemblés sur le chantier à partir de pièces détachées.	

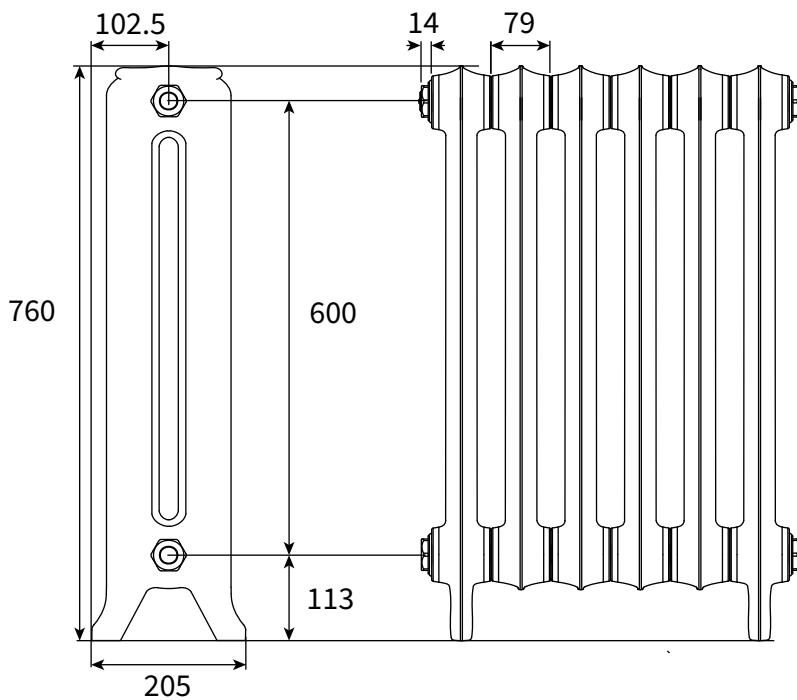
Exemples de prix

	CHF
6 Éléments	1149.-
12 Éléments	1952.-
plus TVA et Transport	

**190044 Support mural**

Un support par radiateur ou par section. Pour les modèles étroits, deux pièces par radiateur.





172760

**ROYAL Radiateur à deux rangées  
760 mm de haut**

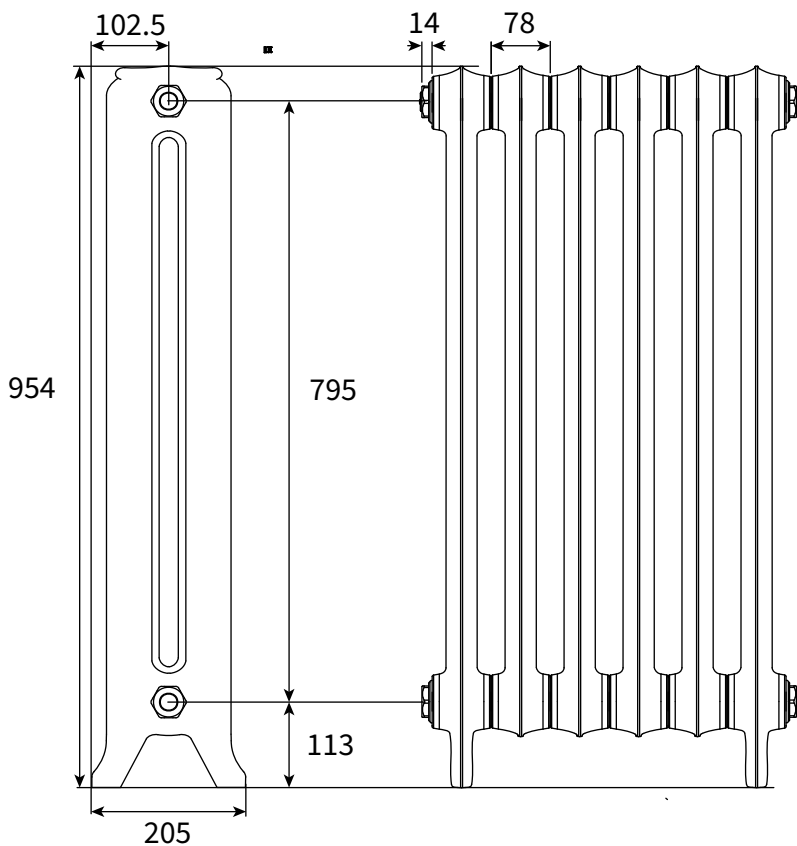
Spécifications techniques

Puissance Watt @ Δ50 115  
 Poids par Élément(kg) 11.2 kg  
 1/2" Raccordement  
 Min/Max Éléments 3/40

Les modèles à partir de 9 éléments sont assemblés sur le chantier à partir de pièces détachées.

Exemples de prix

CHF  
 6 Éléments 1193.-  
 12 Éléments 2040.-  
 plus TVA et Transport



172954

**ROYAL Radiateur à deux rangées  
954 mm de haut**

Spécifications techniques

Puissance Watt @ Δ50 140  
 Poids par Élément(kg) 14.2 kg  
 1/2" Raccordement  
 Min/Max Éléments 3/40

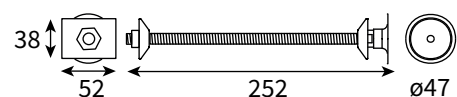
Les modèles à partir de 9 éléments sont assemblés sur le chantier à partir de pièces détachées.

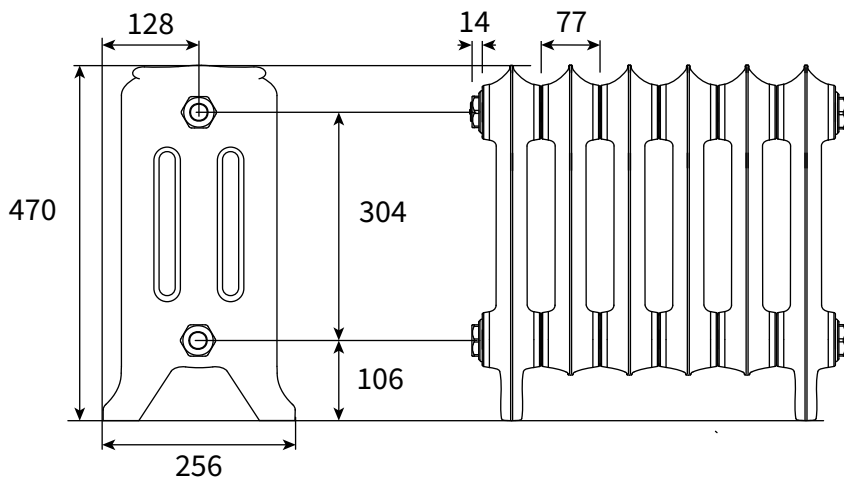
Exemples de prix

CHF  
 6 Éléments 1542.-  
 12 Éléments 2783.-  
 plus TVA et Transport

**190044 Support mural**

Un support par radiateur ou par section. Pour les modèles étroits, deux pièces par radiateur.





173470

**ROYAL Radiateur à trois rangées  
470 mm de haut**

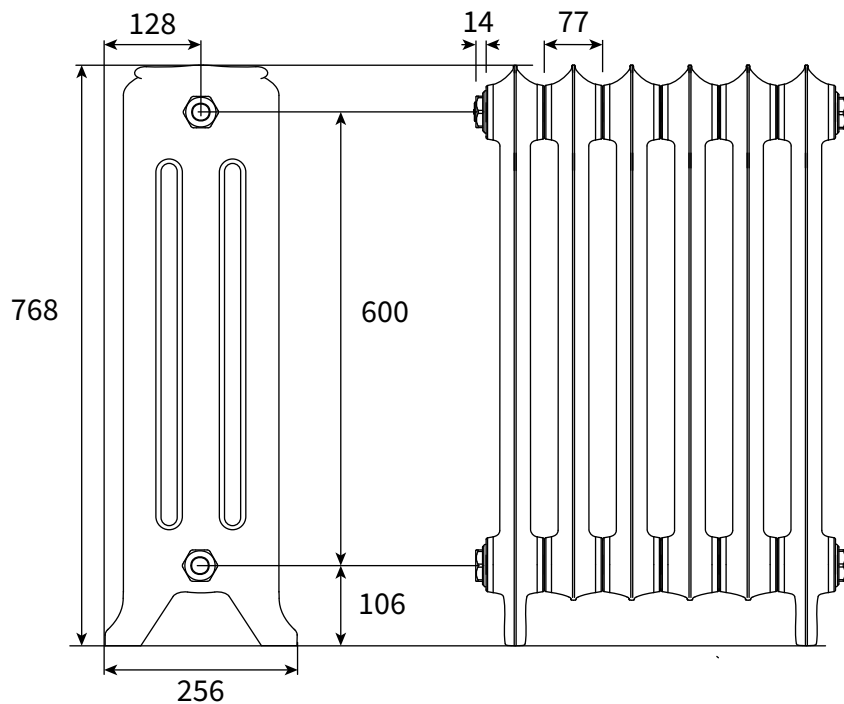
Spécifications techniques

Puissance Watt @ $\Delta 50$	83
Poid par Élément(kg)	8.6 kg
1/2" Raccordement	
Min/Max Élément	3/40

Les modèles à partir de 9 éléments sont assemblés sur le chantier à partir de pièces détachées.

Exemples de prix

	CHF
6 Élément	1236.-
12 Élément	2125.-
plus TVA et Transport	



173768

**ROYAL Radiateur à trois rangées  
768 mm de haut**

Spécifications techniques

Puissance Watt @ $\Delta 50$	139
Poid par Élément(kg)	12.7 kg
1/2" Raccordement	
Min/Max Élément	3/40

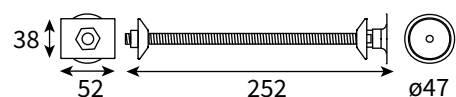
Les modèles à partir de 9 éléments sont assemblés sur le chantier à partir de pièces détachées.

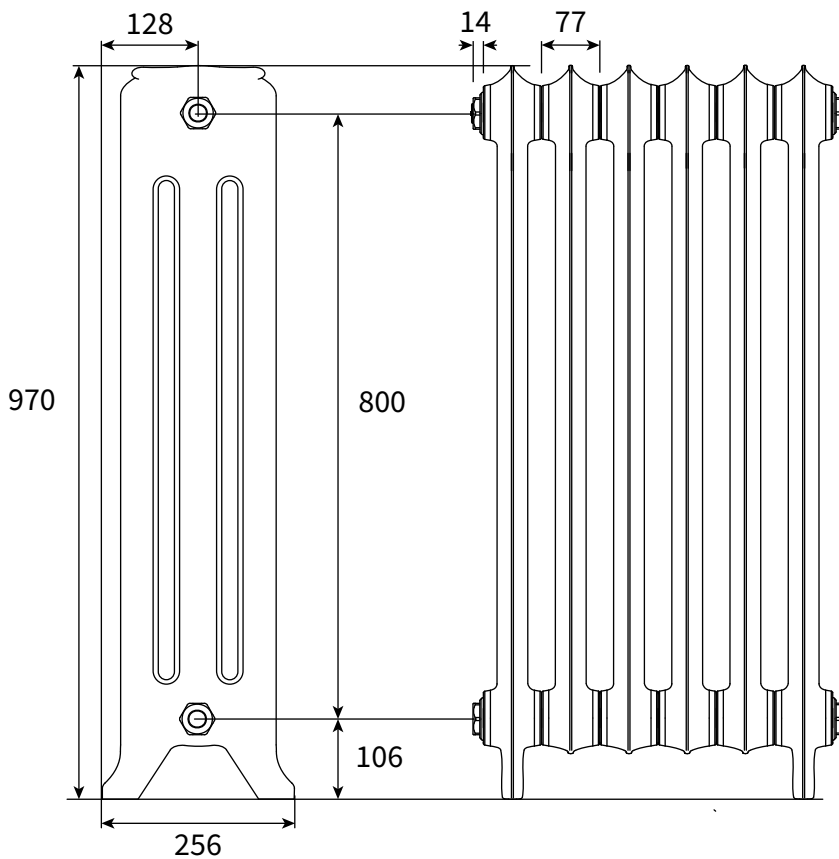
Exemples de prix

	CHF
6 Élément	1762.-
12 Élément	3180.-
plus TVA et Transport	

**190044 Support mural**

Un support par radiateur ou par section. Pour les modèles étroits, deux pièces par radiateur.





173970

ROYAL Radiateur à trois rangées

970 mm de haut

Spécifications techniques

Puissance Watt @ Δ50 174  
 Poid par Élément(kg) 15.9 kg  
 1/2" Raccordement  
 Min/Max Éléments 3/40

Les modèles à partir de 9 éléments sont assemblés sur le chantier à partir de pièces détachées.

Exemples de prix

6 Éléments 2023.-  
 12 Éléments 3705.-  
 plus TVA et Transport

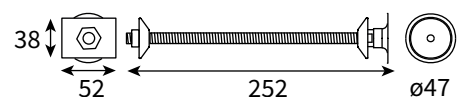
CHF

2023.-

3705.-

**190044 Support mural**

Un support par radiateur ou par section. Pour les modèles étroits, deux pièces par radiateur.





Laiton vieilli

160020, 160021, 160022, 160040, 160042  
Jeu de vannes avec roue en bois  
Thermostat

Ces vannes ont un thermostat intégré.

**A 1" T" Raccordement standard avec ø15mm Raccord à compression**  
1/2" Raccordement au radiateur

		CHF
Laiton poli	160020.04	224.-
Laiton vieilli	160020.05	224.-
Nickel mat	160020.02	224.-
Chrome (brillant)	160020.03	224.-

**A 2" T" Raccordement standard avec 1/2" raccord d'entrée**  
1/2" Raccordement au radiateur

		CHF
Laiton poli	160040.04	224.-
Laiton vieilli	160040.05	224.-
Nickel mat	160040.02	224.-



Laiton poli

**B Raccordement d'angle**  
ø15mm Raccord à compression  
1/2" Raccordement au radiateur

Laiton poli	160021.04	234.-
Laiton vieilli	160021.05	234.-
Nickel mat	160021.02	234.-
Chrome (brillant)	160021.03	234.-

**C1 Raccordement droit avec ø15mm Raccord à compression**  
1/2" Raccordement au radiateur

Laiton poli	160022.04	232.-
Laiton vieilli	160022.05	232.-
Nickel mat	160022.02	232.-
Chrome (brillant)	160022.03	232.-



Nickel mat

**C2 Raccordement droit avec 1/2" raccord d'entrée**  
1/2" Raccordement au radiateur

Laiton poli	160042.04	232.-
Laiton vieilli	160042.05	232.-
Nickel mat	160042.02	232.-

Prix: Plus 8.1% TVA et Transport  
Délai: 8 Semaines

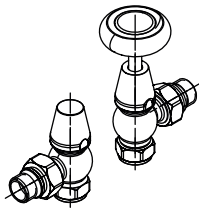


Chrome (brillant)

160020, 160021, 160022 , 160040, 160042  
 Jeu de vannes avec roue en bois  
 Thermostat

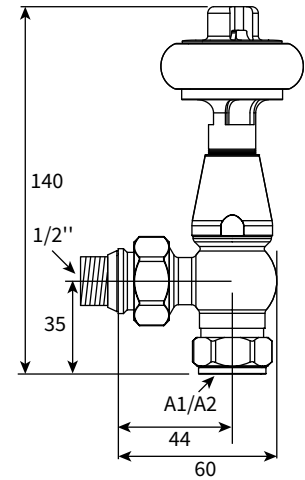
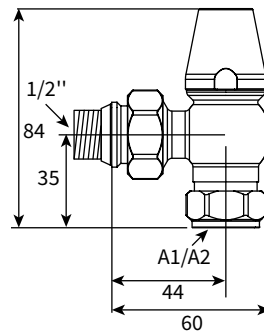
**A1 "T" Raccordement standard**  
**160020**

A1 ø15mm Raccord à compression  
 1/2" Raccordement au radiateur



**A2 "T" Raccordement standard**  
**160040**

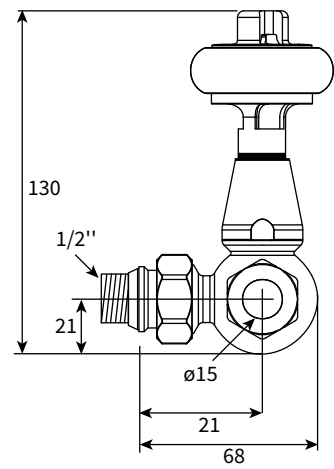
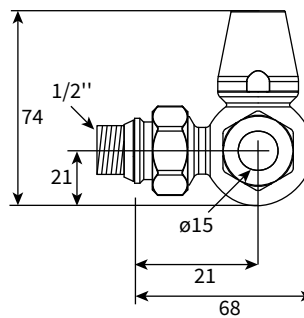
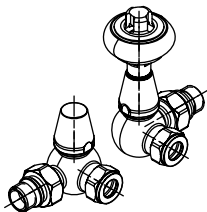
A2 1/2" Raccordement d'entrée femelle  
 1/2" Raccordement au radiateur



**B Raccordement d'angle**

**160021**

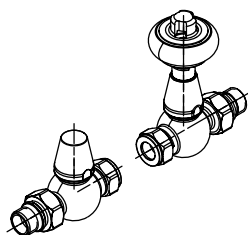
ø15mm Raccord à compression  
 1/2" Raccordement au radiateur



**C1 Raccordement droit**

**160022**

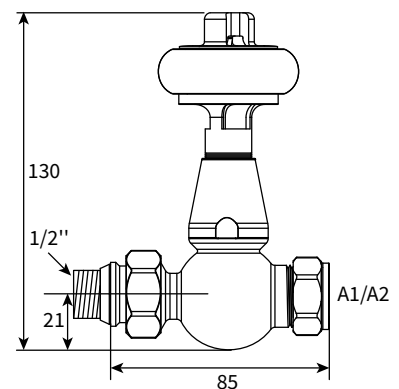
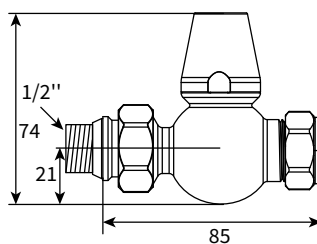
A1 ø15mm Raccord à compression  
 1/2" Raccordement au radiateur



**C2 Raccordement droit**

**160042**

A2 1/2" Raccordement d'entrée femelle  
 1/2" Raccordement au radiateur





Laiton vielli



Laiton poli



Nickel mat



Chrome (brillant)

160025

Jeu de vannes avec roue en bois

Réglage manuelle

Ces vannes traditionnelles sont réglées à la main.

Il est possible qu'un thermostat externe mesure la pièce et règle le départ vers le radiateur. Votre spécialiste en chauffage connaît une solution à ce sujet.

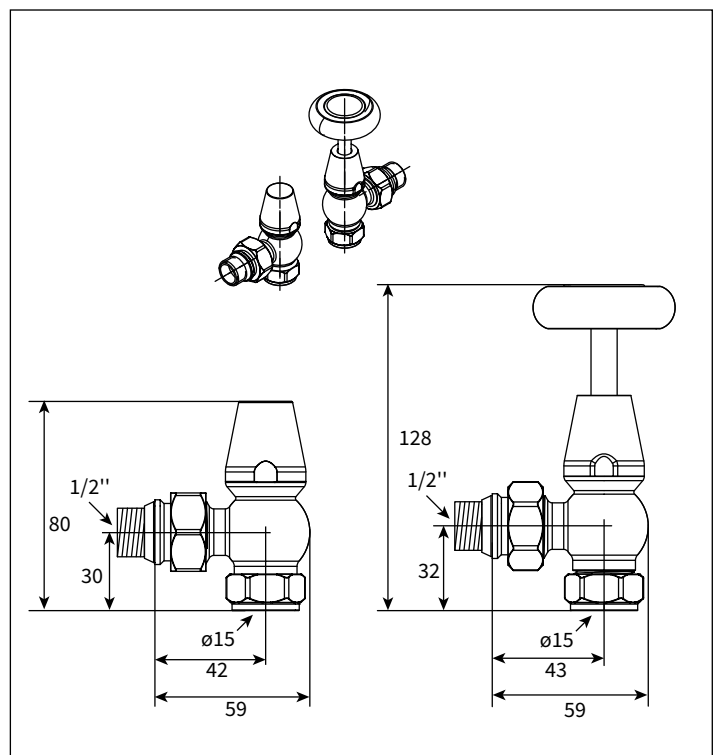
**"T" Raccordement standard**

ø15mm Raccord à compression  
1/2" Raccordement au radiateur

		CHF
Laiton poli	160025.04	172.-
Laiton vielli	160025.05	172.-
Nickel mat	160025.02	172.-
Chrome (brillant)	160025.03	172.-

Prix: Plus 8.1% TVA et Transport

Délai: 8 Semaines



160030  
Jeu de vannes  
Thermostat

Ces vannes ont un thermostat intégré.

**"T" Raccordement standard**  
ø15mm Raccord à compression  
1/2" Raccordement au radiateur

		CHF
Laiton vielli	160030.05	218.-
Nickel mat	160030.02	218.-

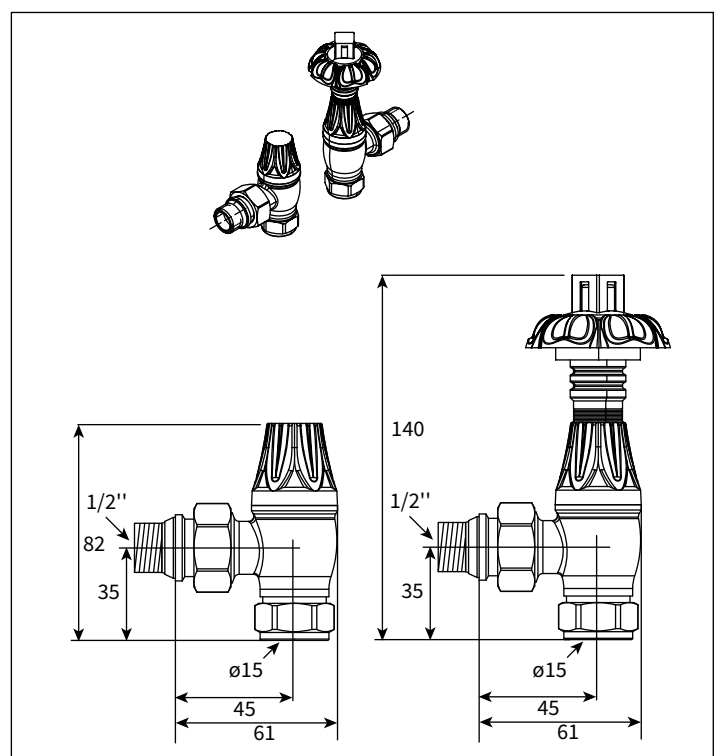
Prix: Plus 8.1% TVA et Transport  
Délai: 8 Semaines



Laiton vielli



Nickel mat



## 160035 Jeu de vanne Réglage manuelle

Ces vannes traditionnelles sont réglées à la main.

Il est possible qu'un thermostat externe mesure la pièce et règle le départ vers le radiateur. Votre spécialiste en chauffage connaît une solution à ce sujet.



**Laiton vielli**

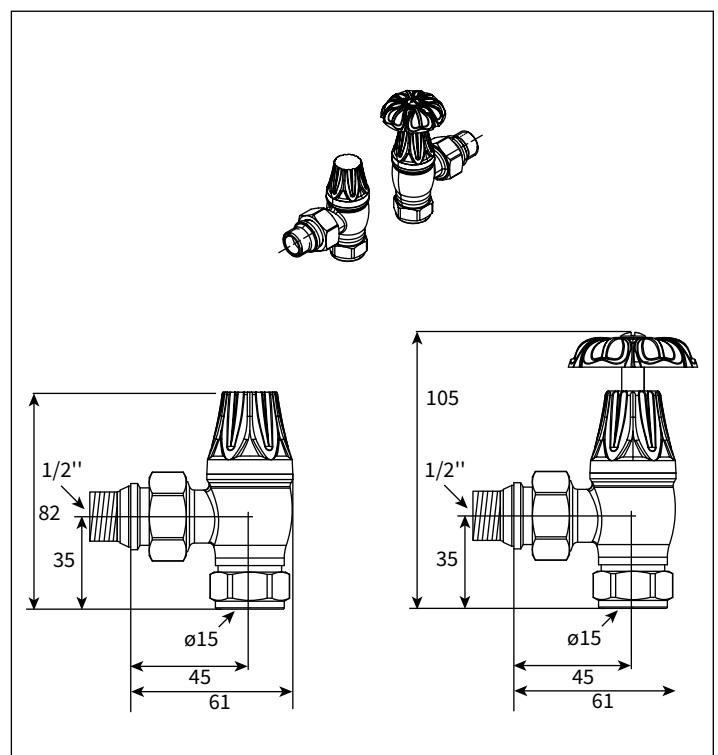
**"T" Raccordement standard**  
ø15mm Raccord à compression  
1/2" Raccordement au radiateur

		CHF
Laiton vielli	160035.05	198.-
Nickel mat	160035.02	198.-

Prix: Plus 8.1% TVA et Transport  
Délai: 8 Semaines

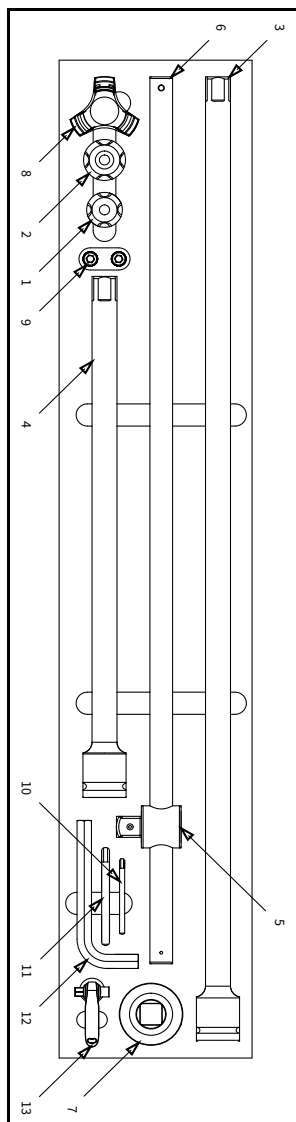
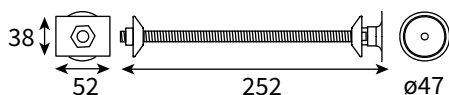


**Nickel mat**



### 190044 Support mural

Un support par radiateur ou par section. Pour les modèles étroits, deux pièces par radiateur.



## 19044

### Support mural

Un support par radiateur ou par section. Pour les modèles étroits, deux pièces par radiateur. Celles-ci sont coupées à longueur sur place.

		CHF
Laiton poli	160044.04	71.-
Laiton vielli	160044.05	71.-
Nickel mat	160044.02	71.-
Chrome (brillant)	160044.03	71.-

Prix: Plus 8.1% TVA et Transport

Délai: 8 Semaines

## 160011

### Coffret de montage

Les radiateurs plus longs doivent être assemblés sur le chantier à partir de pièces détachées.

Ce coffret contient tous les outils spéciaux nécessaires. Nous mettons ce coffret de montage gratuitement à votre disposition. Elle doit nous être retournée dans les deux semaines, sinon nous facturons 550 CHF.

### Frais de transport

Il est possible d'emballer au maximum 500 kg par palette. Cela correspond à environ 5 radiateurs de hauteur moyenne avec 8 éléments chacun.

1 Palette	CHF 420.00
2 Palettes	CHF 730.00
3+ Palettes	CHF 340.00/palette

Les frais de transport incluent la livraison sur le chantier ou à l'atelier, mais uniquement là où un camion équipé d'une plate-forme élévatrice peut accéder.

### Informations générales

Les radiateurs sont fabriqués selon vos souhaits. Nous ne pouvons pas accepter de modifications, d'annulations ou de retours après la confirmation de la commande. Tout le reste est réglé dans nos CGV.

Sous réserve de modifications de modèles, de prix et d'erreurs.

Les indications de mesure s'entendent sous réserve des tolérances d'usine. La responsabilité pour les conséquences d'indications de mesures erronées ou incomplètes est exclue (art. 100 CO).

Lieu de juridiction : Zurich

### $\Delta T50$ Conversion

$$\Delta T50 = \Delta T50 = x 1.00$$

$$\Delta T40 = \Delta T50 = x 0.78$$

$$\Delta T35 = \Delta T50 = x 0.67$$

$$\Delta T30 = \Delta T50 = x 0.55$$

$$\Delta T25 = \Delta T50 = x 0.43$$

$$\Delta T20 = \Delta T50 = x 0.31$$

THE BATH SHOP AG  
Strehlgasse 22, 8001 Zurich  
Tel. 044 211 77 07  
info@the-bath-shop.com  
the-bath-shop.com



## ROYAL Cast iron radiators

These radiators are available in one, two and three rows, each in various heights.

A minimum of 3 and a maximum of 40 elements are possible. Longer models must be assembled on site from the sections using our special tool (No. 160011).

Connection: 1/2"

Maximum operating pressure: 6 Bar

Maximum operating temperature: 90°

Suitable valve sets are available on the corresponding pages. Blanking plugs and air vents are included with the radiator.

We recommend ordering wall brackets (160041), one per section, and at least two per radiator for narrow models.

Available in the following finishes:

### Code

**CAST** Cast iron colour matt

**WHI** White matt

**BLA** Black matt

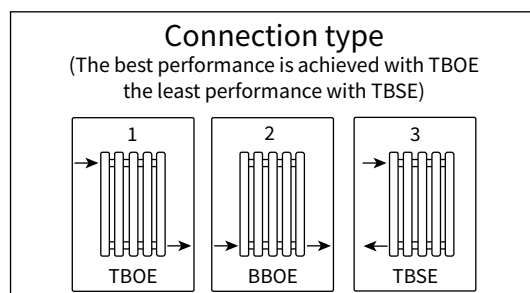
**RAL, NCS oder Farrow and Ball** Colours available on request

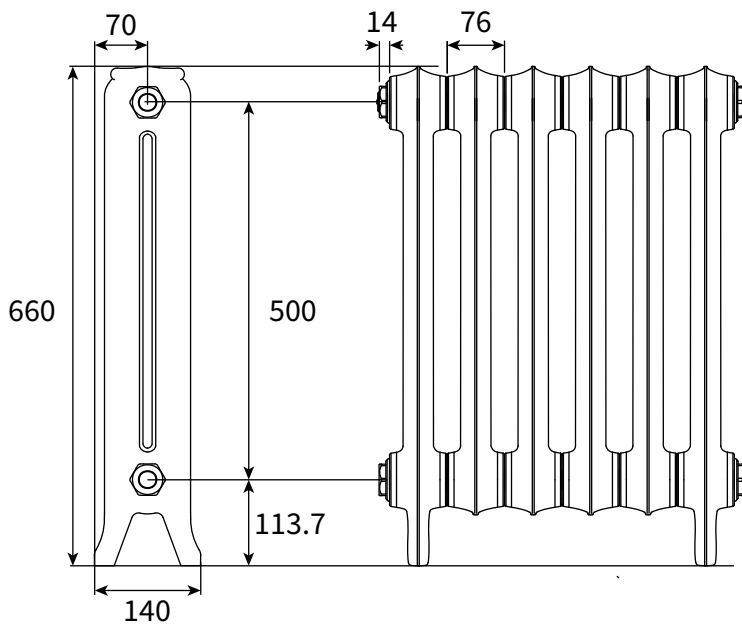
Delivery time: 8 weeks

Order example:

171660.CAST.05.TBOE

cast-iron matt / 5 elements / Connection type: 1TBOE





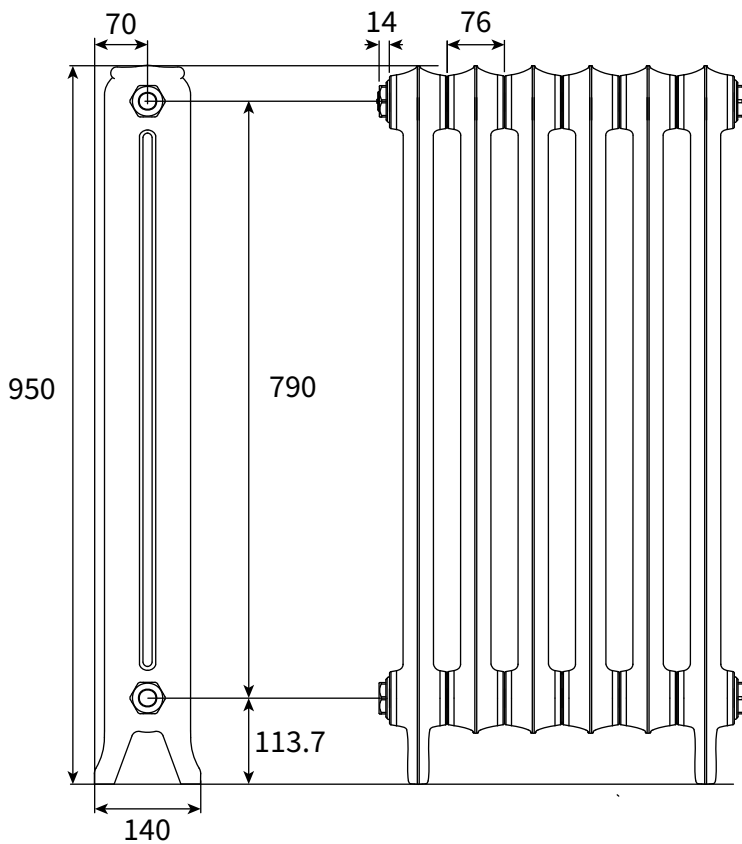
**171660**  
**ROYAL Radiator one column**  
**660 mm tall**

Technical specification

Output Watt @ Δ50	69
Weight per element (kg)	6.1 kg
1/2" Anschluss	
Min/Max Elements	3/40
Models with 9 elements or more are assembled on site from partial sections.	

Price examples

	CHF
6 Elements	1194.-
12 Elements	2040.-
plus VAT and transport	



**171950**  
**ROYAL Radiator one column**  
**950 mm tall**

Technical specification

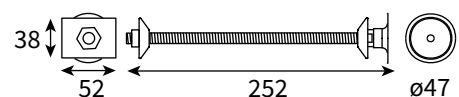
Output Watt @ Δ50	104
Weight per element (kg)	9.3 kg
1/2" Anschluss	
Min/Max Elements	3/40
Models with 9 elements or more are assembled on site from partial sections..	

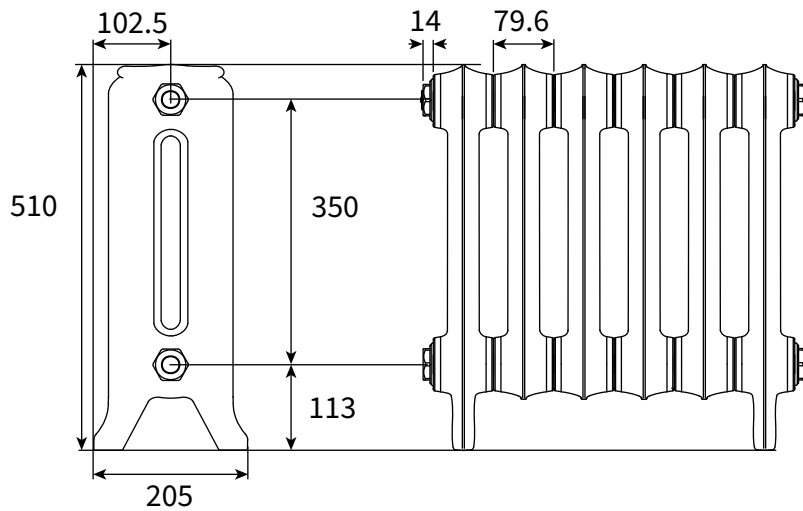
Price examples

	CHF
6 Elements	1454.-
12 Elements	2563.-
plus VAT and transport	

**190044 Wall support**

One bracket per radiator or section. For narrow models, two per radiator.





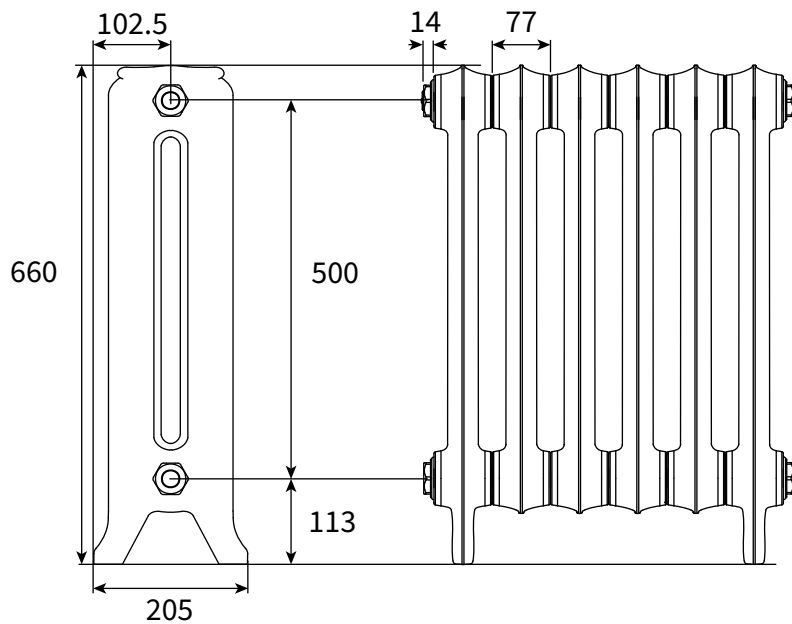
**172510**  
**ROYAL Radiator two column**  
**510 mm tall**

Technical specification

Output Watt @ Δ50	77
Weight per element (kg)	6.5 kg
1/2" Anschluss	
Min/Max Elements	3/40
Models with 9 elements or more are assembled on site from partial sections.	

Price examples

	CHF
6 Elements	1019.-
12 Elements	1690.-
plus VAT and transport	



**172660**  
**ROYAL Radiator two column**  
**660 mm tall**

Technical specification

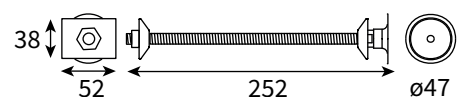
Output Watt @ Δ50	99
Weight per element (kg)	11.1 kg
1/2" Anschluss	
Min/Max Elements	3/40
Models with 9 elements or more are assembled on site from partial sections.	

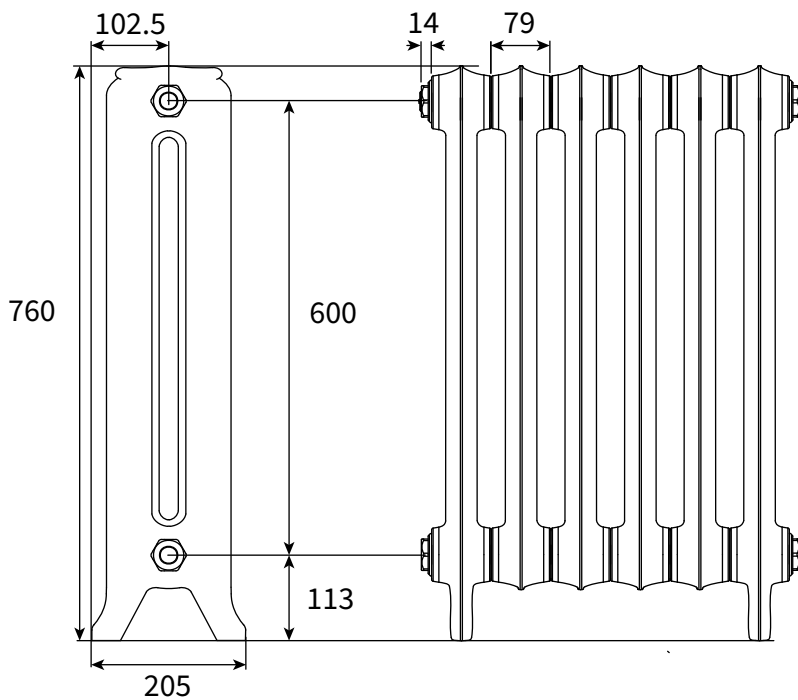
Price examples

	CHF
6 Elements	1149.-
12 Elements	1952.-
plus VAT and transport	

**190044 Wall support**

One bracket per radiator or section. For narrow models, two per radiator.





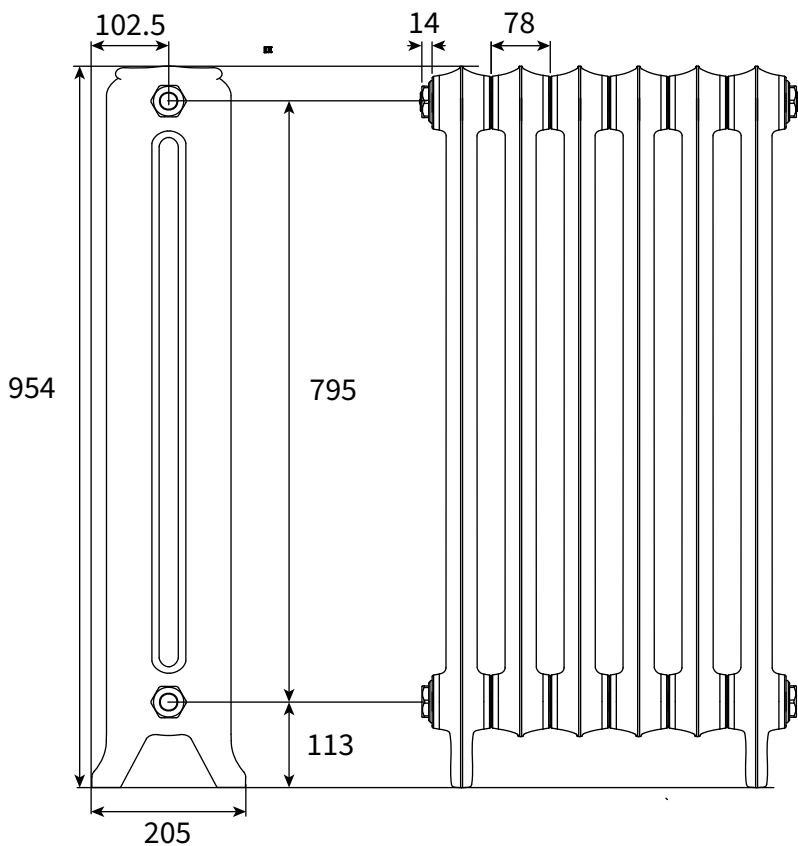
**172760**  
**ROYAL Radiator two column**  
**760 mm tall**

Technical specification

Output Watt @ Δ50	115
Weight per element (kg)	11.2 kg
1/2" Anschluss	
Min/Max Elements	3/40
Models with 9 elements or more are assembled on site from partial sections.	

Price examples

	CHF
6 Elements	1193.-
12 Elements	2040.-
plus VAT and transport	



**172954**  
**ROYAL Radiator two column**  
**954 mm tall**

Technical specification

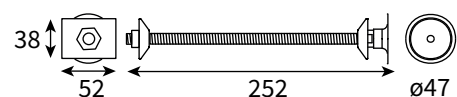
Output Watt @ Δ50	140
Weight per element (kg)	14.2 kg
1/2" Anschluss	
Min/Max Elements	3/40
Models with 9 elements or more are assembled on site from partial sections.	

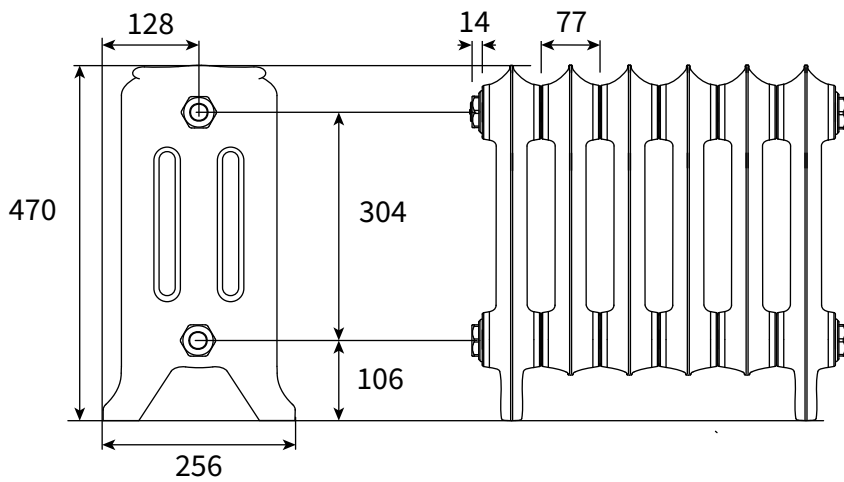
Price examples

	CHF
6 Elements	1542.-
12 Elements	2783.-
plus VAT and transport	

**190044 Wall support**

One bracket per radiator or section. For narrow models, two per radiator.





173470

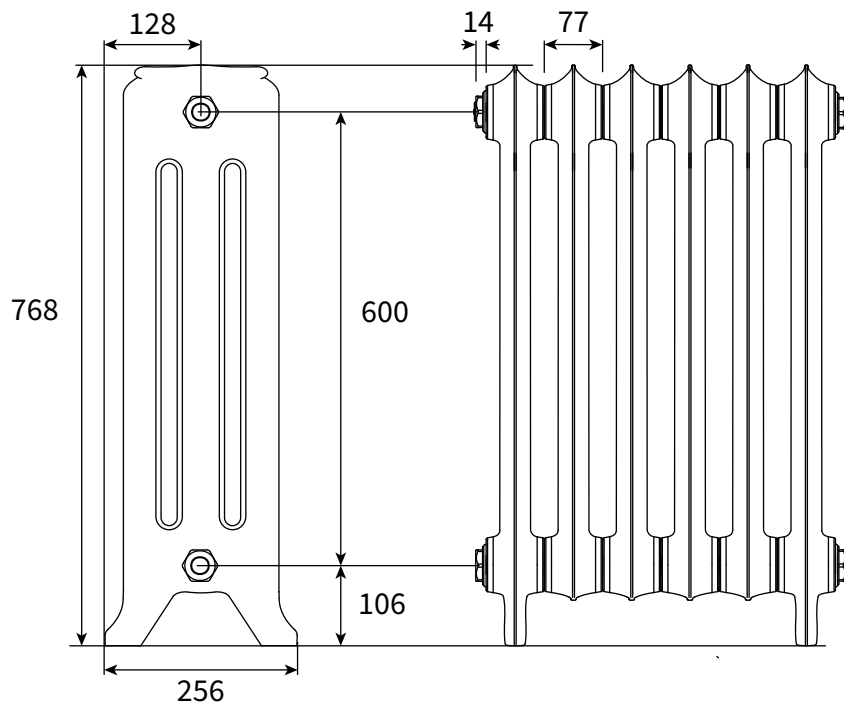
ROYAL Radiator three column  
470 mm tall

Technical specification

Output Watt @ Δ50	83
Weight per element (kg)	8.6 kg
1/2" Anschluss	
Min/Max Elements	3/40
Models with 9 elements or more are assembled on site from partial sections.	

Price examples

	CHF
6 Elements	1236.-
12 Elements	2125.-
plus VAT and transport	



173768

ROYAL Radiator three column  
768 mm tall

Technical specification

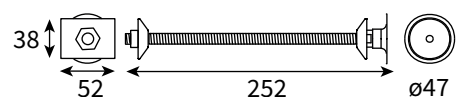
Output Watt @ Δ50	139
Weight per element (kg)	12.7 kg
1/2" Anschluss	
Min/Max Elements	3/40
Models with 9 elements or more are assembled on site from partial sections.	

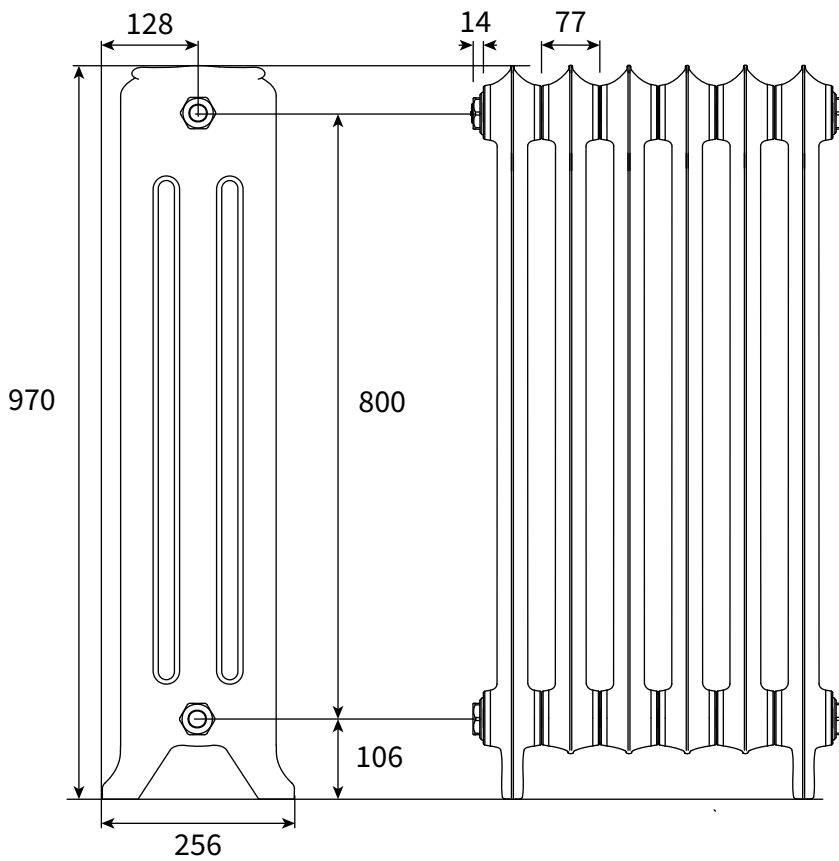
Price examples

	CHF
6 Elements	1762.-
12 Elements	3180.-
plus VAT and transport	

**190044 Wall support**

One bracket per radiator or section. For narrow models, two per radiator.





**173970**  
**ROYAL Radiator three column**  
**970 mm tall**

Technical specification

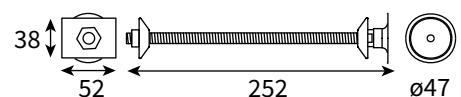
Output Watt @ Δ50	174
Weight per element (kg)	15.9 kg
1/2" Anschluss	
Min/Max Elements	3/40
Models with 9 elements or more are assembled on site from partial sections.	

Price examples

	CHF
6 Elements	2023.-
12 Elements	3705.-
plus VAT and transport	

**190044 Wall support**

One bracket per radiator or section. For narrow models, two per radiator.





**Aged brass**

160020, 160021, 160022, 160040, 160042  
Radiator valve set with wooden handle  
Thermostat

These valves have an integrated thermostat.

**A1 "T" Standard connection with ø15mm compression fitting inlet**  
1/2" connection to radiator

		CHF
Polished brass	160020.04	224.-
Aged brass	160020.05	224.-
Brushed nickel	160020.02	224.-
Chrome (shiny)	160020.03	224.-

**A2 "T" Standard connection with 1/2" inlet**  
1/2" connection to radiator

		CHF
Polished brass	160040.04	224.-
Aged brass	160040.05	224.-
Brushed nickel	160040.02	224.-

**B Corner connection**  
ø15mm compression fitting inlet  
1/2" connection to radiator

Polished brass	160021.04	234.-
Aged brass	160021.05	234.-
Brushed nickel	160021.02	234.-
Chrome (shiny)	160021.03	234.-

**C1 Straight connection with ø15mm compression fitting inlet**  
1/2" connection to radiator

Polished brass	160022.04	241.-
Aged brass	160022.05	241.-
Brushed nickel	160022.02	241.-
Chrome (shiny)	160022.03	241.-

**C2 Straight connection with 1/2" inlet**  
1/2" connection to radiator

Polished brass	160042.04	241.-
Aged brass	160042.05	241.-
Brushed nickel	160042.02	241.-



**Polished brass**



**Brushed nickel**



**Chrome (shiny)**

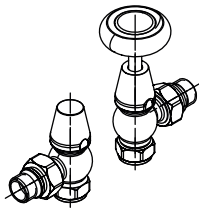
Prices: Plus 8.1% VAT and transport  
Delivery time: 8 weeks

160020, 160021, 160022, 160040, 160042  
Radiator valve set with wooden handle  
Thermostat

**A1 "T" Standard connection**

**160020**

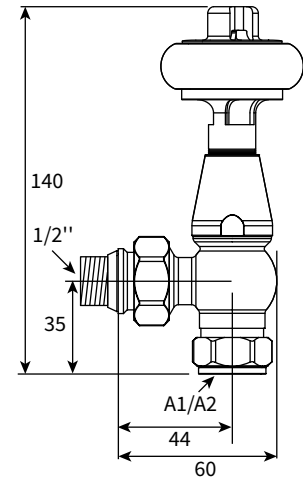
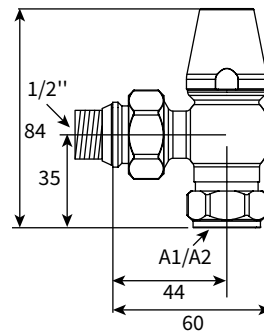
A1 ø15mm compression fitting inlet  
1/2" connection to radiator



**A2 "T" Standard connection**

**160040**

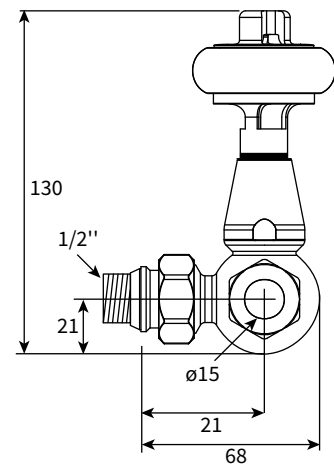
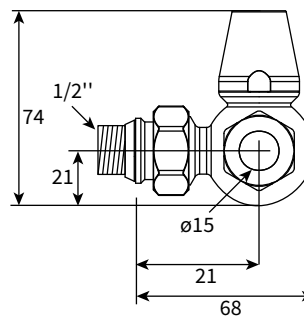
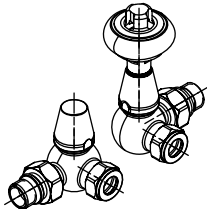
A2 1/2" female inlet  
1/2" connection to radiator



**B Cornerconnection**

**160021**

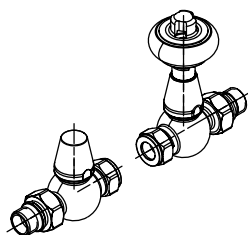
ø15mm compression fitting inlet  
1/2" connection to radiator



**C1 Straight connection**

**160022**

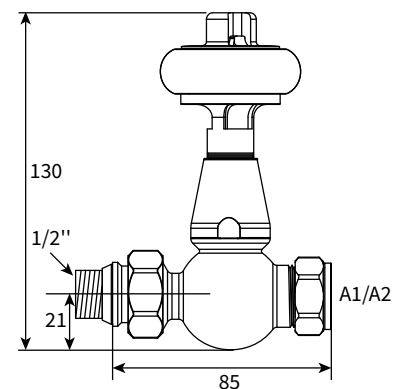
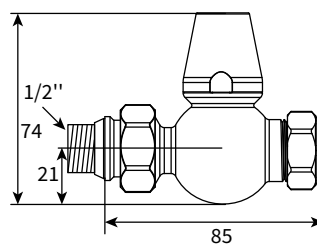
A1 ø15mm compression fitting inlet  
1/2" connection to radiator



**C2 Straight connection**

**160042**

A1 1/2" female inlet  
1/2" connection to radiator





Aged brass



Polished brass



Brushed nickel



Chrome (shiny)

160025  
Radiator valve set with wooden handle  
Manual control

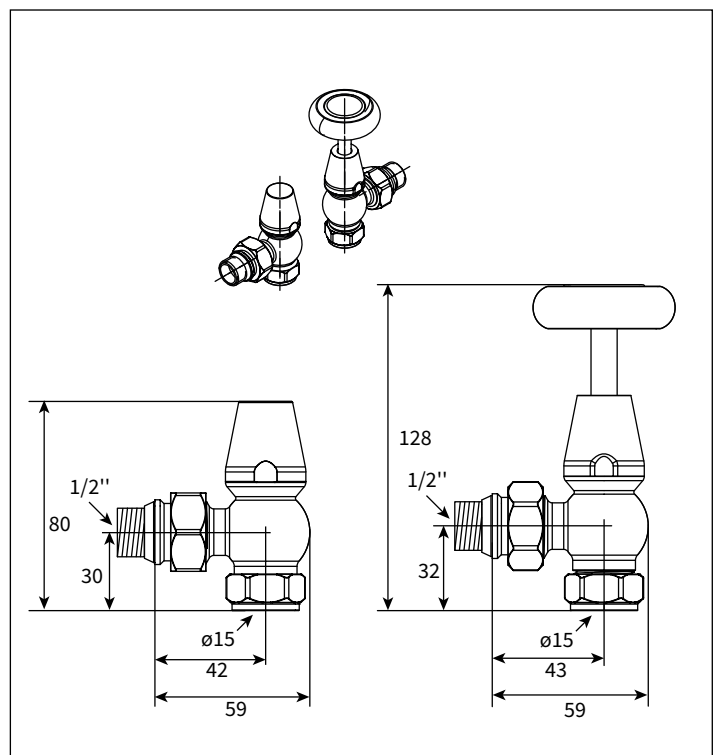
These traditional regulating valves are set by hand.

It is possible for an external thermostat to measure the room and adjust the flow to the radiator. Your heating specialist will know a solution for this.

**"T" Standard connection**  
ø15mm compression fitting inlet  
1/2" connection to radiator

		CHF
Polished brass	160025.04	172.-
Aged brass	160025.05	172.-
Brushed nickel	160025.02	172.-
Chrome (shiny)	160025.03	172.-

Prices: Plus 8.1% VAT and transport  
Delivery time: 8 weeks



160030  
Radiator valve set  
Thermostat

These valves have an integrated thermostat.

**"T" Standard connection**  
ø15mm compression fitting inlet  
1/2" connection to radiator

		CHF
Aged brass	160030.05	218.-
Brushed nickel	160030.02	218.-

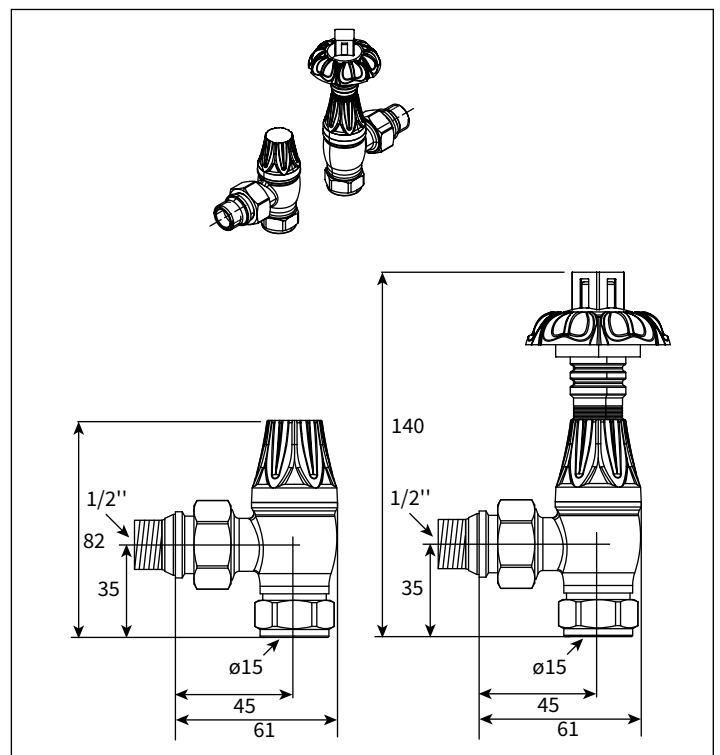
Prices: Plus 8.1% VAT and transport  
Delivery time: 8 weeks



Aged brass



Brushed nickel



160035  
Radiator valve set  
Manual control

These traditional regulating valves are set by hand.  
It is possible for an external thermostat to measure the room and adjust the flow to the radiator. Your heating specialist will know a solution for this.

**"T" Standard connection**  
ø15mm compression fitting inlet  
1/2" connection to radiator

		CHF
Aged brass	160035.05	198.-
Brushed nickel	160035.02	198.-

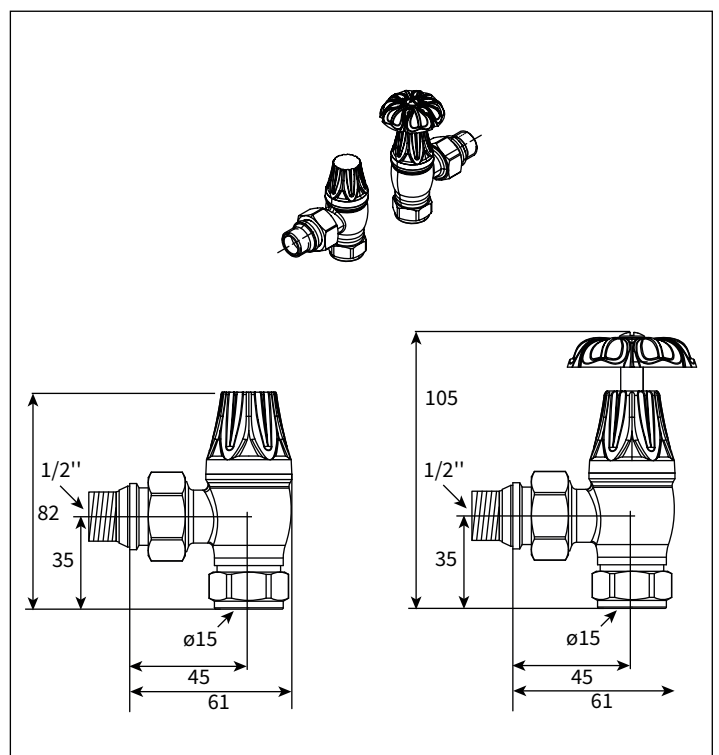
Prices: Plus 8.1% VAT and transport  
Delivery time: 8 weeks



**Aged brass**

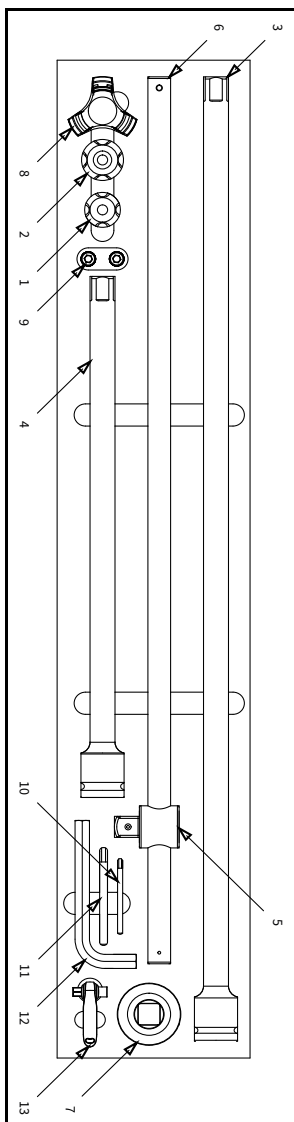
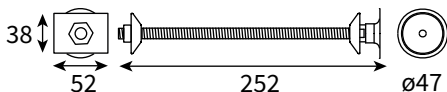


**Brushed nickel**



### 190044 Wall support

One bracket per radiator or section. For narrow models, two per radiator.



## 19044 Wall support

One bracket per radiator or section. For narrow models, two per radiator. These get cut to size on site.

		CHF
Polished brass	160044.04	71.-
Aged brass	160044.05	71.-
Brushed nickel	160044.02	71.-
Chrome (shiny)	160044.03	71.-

Prices: Plus 8.1% VAT and transport

Delivery time: 8 weeks

## 160011 Assembly kit

Longer radiators must be assembled from sections on site. All the necessary special tools are included in this case, which we provide free of charge.

It should be returned to us within 2 weeks, otherwise we will charge CHF 550.

## Transport costs

A maximum of 500 kg can be packed per pallet. This corresponds to approx. 5 medium-high radiators with 8 elements each.

1 Pallet	CHF 420.00
2 Pallets	CHF 730.00
3+ Pallets	CHF 340.00/Pallet

The transport costs include delivery to the construction site or workshop, but only where a lorry with a platform can access.

## General information

The radiators are manufactured according to your order. We cannot accept any changes, cancellations or returns after the order has been confirmed.

Everything else is regulated in our general terms and conditions.

Model, price changes and errors excepted. Dimensions are subject to factory tolerances.

Liability for the consequences of incorrect or incomplete measurements is excluded (Art. 100 OR). Place of jurisdiction: Zurich

### ΔT50 Conversion factor

$$\Delta T_{50} = \Delta T_{50} = x 1.00$$

$$\Delta T_{40} = \Delta T_{50} = x 0.78$$

$$\Delta T_{35} = \Delta T_{50} = x 0.67$$

$$\Delta T_{30} = \Delta T_{50} = x 0.55$$

$$\Delta T_{25} = \Delta T_{50} = x 0.43$$

$$\Delta T_{20} = \Delta T_{50} = x 0.31$$

THE BATH SHOP AG  
Strehlgasse 22, 8001 Zurich  
Tel. 044 211 77 07  
info@the-bath-shop.com  
the-bath-shop.com