

THE BATH SHOP

THE BATH SHOP AG
Strehlgasse 22, 8001 Zurich
Tel. 044 211 77 07
info@the-bath-shop.com
the-bath-shop.com

BOSTON

Deutsch Seiten 2 – 11

Français Pages 13 – 21

English Pages 22 – 31



BOSTON Radiatoren aus Gusseisen

Diese Radiatoren sind ein-, zwei- und dreireihig jeweils in drei Höhen erhältlich.

Es sind mindestens 3, maximal 40 Elemente möglich. Längere Modelle müssen vor Ort mit dem Spezialwerkzeug (No. 160011) aus den Teilstücken zusammen montiert werden.

Anschluss: 1/2"

Maximaler Betriebsdruck: 6 Bar

Maximale Betriebstemperatur: 90°

Passende Ventilsätze sind auf den entsprechenden Seiten erhältlich. Blindstopfen und Entlüfter sind im im Lieferumfang des Radiators enthalten.

Wir empfehlen Wandhalterungen (160041) mit zubestellen, jeweils eins pro Teilstück, bei schmalen Modellen mindestens zwei Stück pro Radiator.

Erhältlich in den folgenden Oberflächen:

Code

CAST Gusseisenfarbig matt

WHI Weiss matt

BLA Schwarz matt

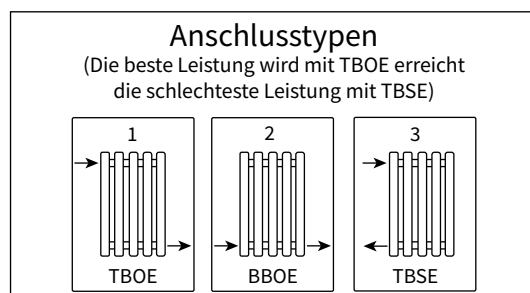
RAL, NCS oder Farrow and Ball Farben auf Anfrage erhältlich

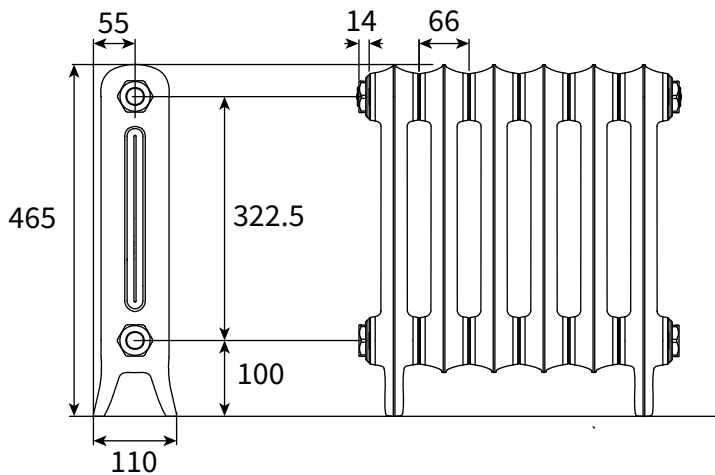
Lieferfrist: 8 Wochen

Bestellbeispiel:

181465.CAST.05.TBOE

Gusseisenfarbig / 5 Elemente / Anschlussstyp: 1TBOE





181465

BOSTON Radiator einreihig

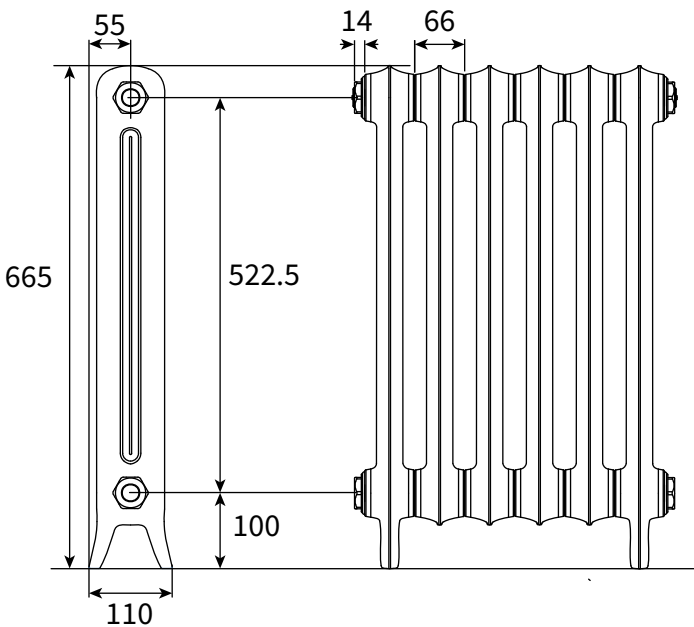
465 mm hoch

Technische Angaben

Leistung Watt @ Δ50 45
Gewicht pro Element (kg) 3.4 kg

Min/Max Elemente 3/40
Modelle ab 16 Elementen werden auf der Baustelle aus Teilstücken zusammengesetzt.

Preisbeispiele CHF
6 Elemente 822.-
12 Elemente 1319.-
zzgl. MwSt und Transport



181665

BOSTON Radiator einreihig

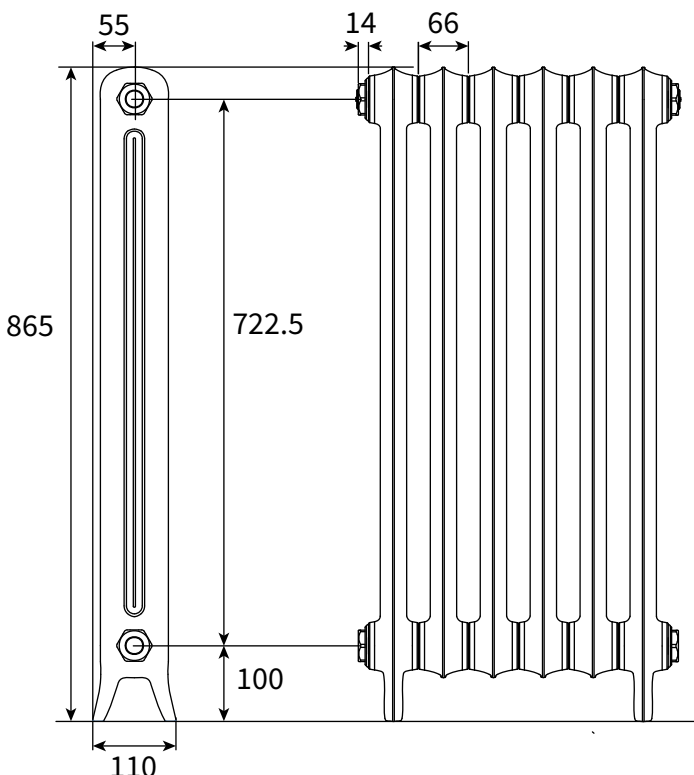
665 mm hoch

Technische Angaben

Leistung Watt @ Δ50 62
Gewicht pro Element (kg) 4.6 kg

Min/Max Elemente 3/40
Modelle ab 16 Elementen werden auf der Baustelle aus Teilstücken zusammengesetzt.

Preisbeispiele CHF
6 Elemente 946.-
12 Elemente 1543.-
zzgl. MwSt und Transport



181865

BOSTON Radiator einreihig

865 mm hoch

Technische Angaben

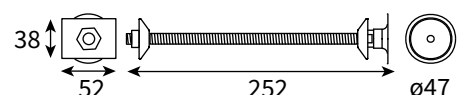
Leistung Watt @ Δ50 79
Gewicht pro Element (kg) 6.2 kg

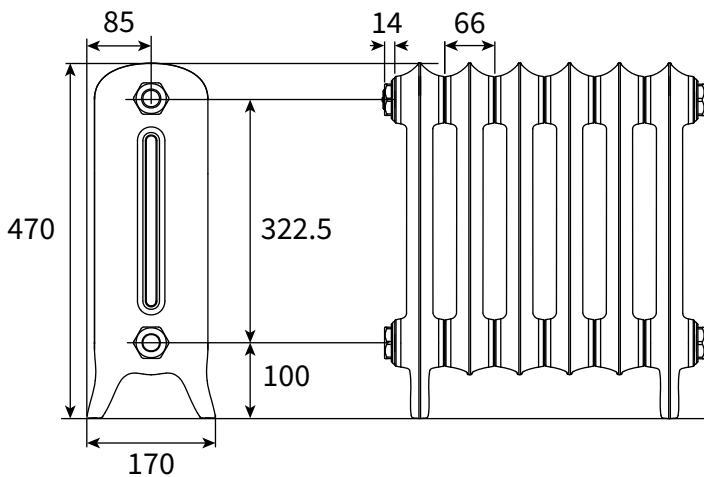
Min/Max Elemente 3/40
Modelle ab 16 Elementen werden auf der Baustelle aus Teilstücken zusammengesetzt.

Preisbeispiele CHF
6 Elemente 1076.-
12 Elemente 1804.-
zzgl. MwSt und Transport

190044 Wandhalterung

Eine Halterung pro Radiator oder Teilstück. Bei schmalen Modellen zwei Stück pro Radiator.





182470

**BOSTON Radiator zweireihig
470 mm hoch**

Technische Angaben

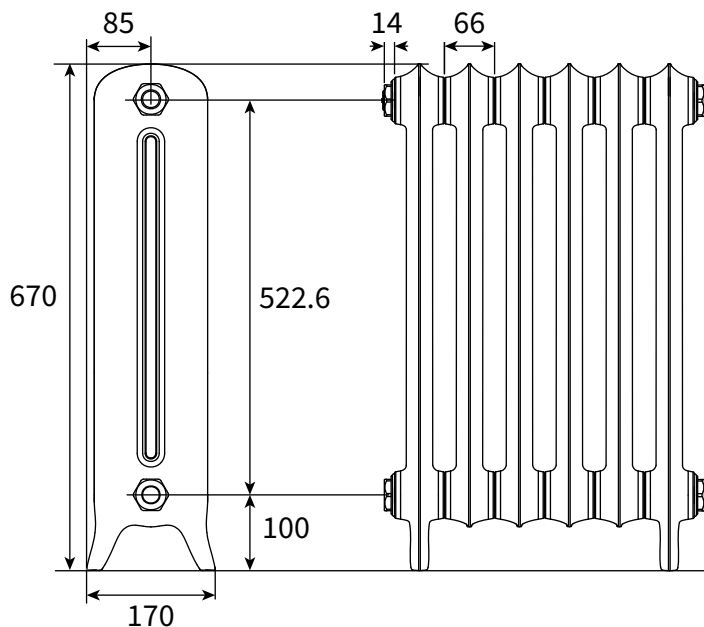
Leistung Watt @ Δ50 61
Gewicht pro Element (kg) 4.5 kg

Min/Max Elemente 3/40

Modelle ab 16 Elementen werden auf der Baustelle aus Teilstücken zusammengesetzt.

Preisbeispiele

CHF
6 Elemente 944.-
12 Elemente 1543.-
zzgl. MwSt und Transport



182670

**BOSTON Radiator zweireihig
670 mm hoch**

Technische Angaben

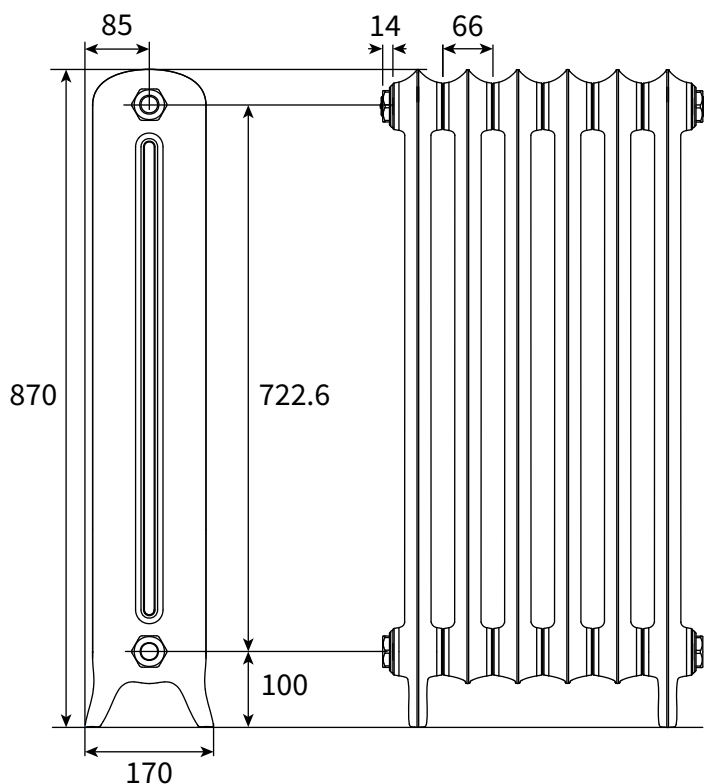
Leistung Watt @ Δ50 87
Gewicht pro Element (kg) 6.5 kg

Min/Max Elemente 3/40

Modelle ab 16 Elementen werden auf der Baustelle aus Teilstücken zusammengesetzt.

Preisbeispiele

CHF
6 Elemente 1220.-
12 Elemente 2095.-
zzgl. MwSt und Transport



182870

**BOSTON Radiator zweireihig
870 mm hoch**

Technische Angaben

Leistung Watt @ Δ50 113
Gewicht pro Element (kg) 8.5 kg

Min/Max Elemente 3/40

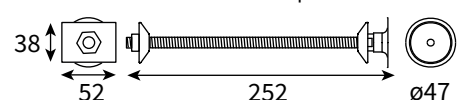
Modelle ab 13 Elementen werden auf der Baustelle aus Teilstücken zusammengesetzt.

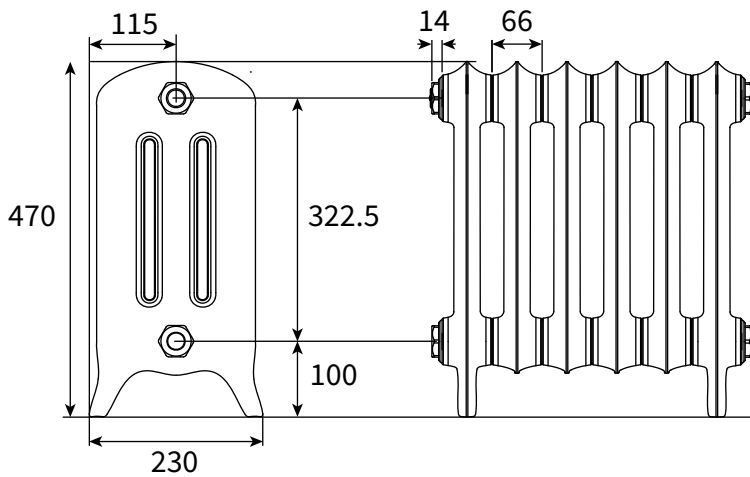
Preisbeispiele

CHF
6 Elemente 1477.-
12 Elemente 2612.-
zzgl. MwSt und Transport

190044 Wandhalterung

Eine Halterung pro Radiator oder Teilstück. Bei schmalen Modellen zwei Stück pro Radiator.





183470
BOSTON Radiator dreireihig
470 mm hoch

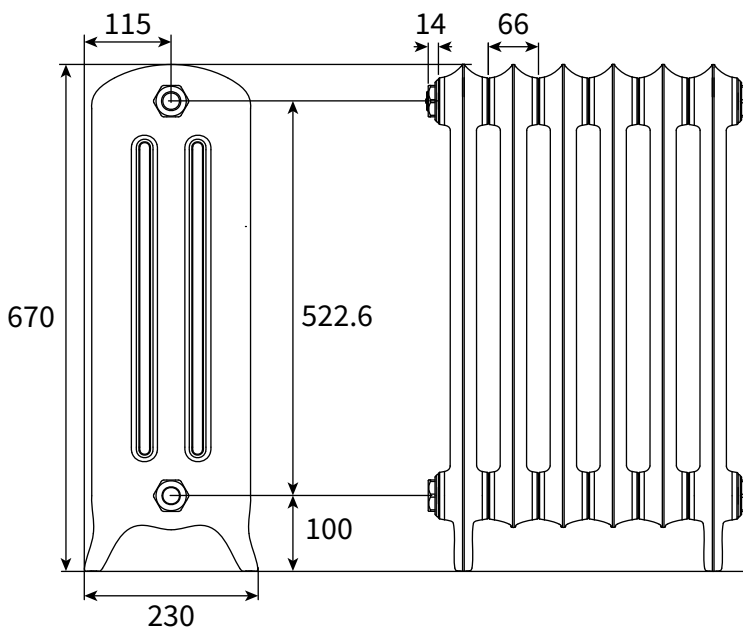
Technische Angaben

Leistung Watt @ Δ50 81
 Gewicht pro Element (kg) 6.7 kg

Min/Max Elemente 3/40
 Modelle ab 16 Elementen werden auf der Baustelle aus Teilstücken zusammengesetzt.

Preisbeispiele

CHF
 6 Elemente 1208.-
 12 Elemente 2072.-
 zzgl. MwSt und Transport



183670
BOSTON Radiator dreireihig
670 mm hoch

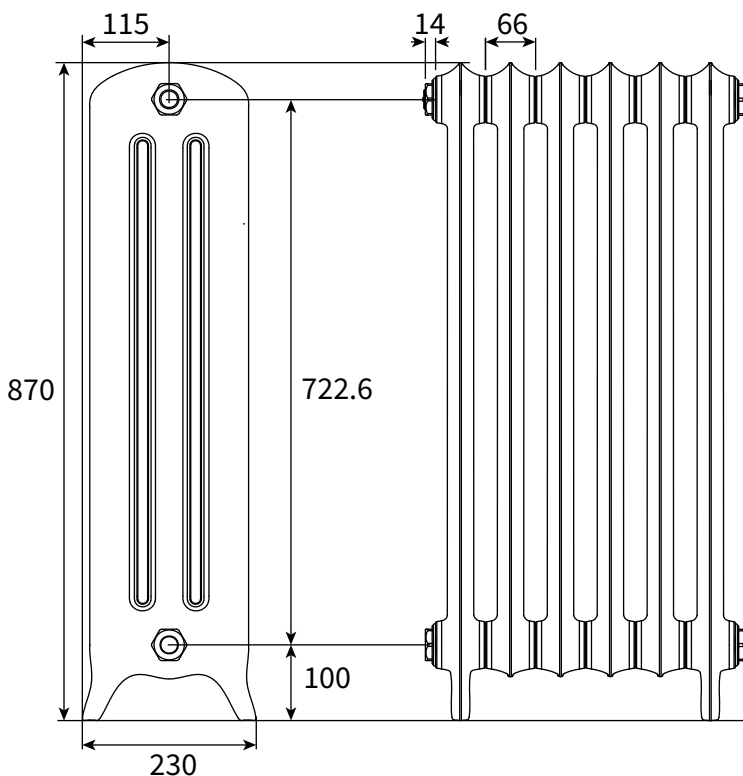
Technische Angaben

Leistung Watt @ Δ50 112
 Gewicht pro Element (kg) 8.8 kg

Min/Max Elemente 3/40
 Modelle ab 11 Elementen werden auf der Baustelle aus Teilstücken zusammengesetzt.

Preisbeispiele

CHF
 6 Elemente 1600.-
 12 Elemente 2854.-
 zzgl. MwSt und Transport



183870
BOSTON Radiator dreireihig
870 mm hoch

Technische Angaben

Leistung Watt @ Δ50 147
 Gewicht pro Element (kg) 11.0 kg

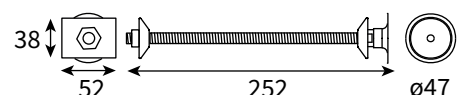
Min/Max Elemente 3/40
 Modelle ab 8 Elementen werden auf der Baustelle aus Teilstücken zusammengesetzt.

Preisbeispiele

CHF
 6 Elemente 1994.-
 12 Elemente 2643.-
 zzgl. MwSt und Transport

190044 Wandhalterung

Eine Halterung pro Radiator oder Teilstück. Bei schmalen Modellen zwei Stück pro Radiator.





Messing alt

160020, 160021, 160022, 160022, 160042
Regulierventilset mit Holzrad
Thermostat

Diese Regulierventile haben einen Thermostaten integriert.

A1 "T" Standard Anschluss ø15mm Zuleitung

1/2" Anschluss an Radiator

		CHF
Messing poliert	160020.04	224.-
Messing alt	160020.05	224.-
Nickel matt	160020.02	224.-
Chrom (glanz)	160020.03	224.-

A2 "T" Standard Anschluss 1/2" Zuleitung

1/2" Anschluss an Radiator

		CHF
Messing poliert	160040.04	224.-
Messing alt	160040.05	224.-
Nickel matt	160040.02	224.-

B Winkel Anschluss ø15mm Zuleitung

ø15mm Klemmquetsch Zuleitung

1/2" Anschluss an Radiator

Messing poliert	160021.04	234.-
Messing alt	160021.05	234.-
Nickel matt	160021.02	234.-
Chrom (glanz)	160021.03	234.-

C1 Gerader Anschluss ø15mm Zuleitung

1/2" Anschluss an Radiator

Messing poliert	160022.04	241.-
Messing alt	160022.05	241.-
Nickel matt	160022.02	241.-
Chrom (glanz)	160022.03	241.-

C2 Gerader Anschluss 1/2" Zuleitung

1/2" Anschluss an Radiator

Messing poliert	160042.04	241.-
Messing alt	160042.05	241.-
Nickel matt	160042.02	241.-

Preise: Exklusiv 8.1% MwSt und Transprt

Lieferfrist: 8 Wochen



Messing poliert



Nickel matt



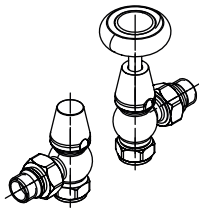
Chrom (glanz)

160020, 160021, 160022, 160040, 160042
 Regulierventilset mit Holzrad
 Thermostat

A1 "T" Standard Anschluss

160020

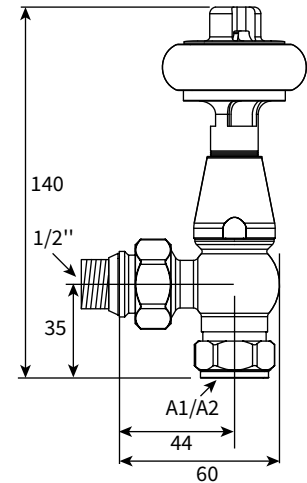
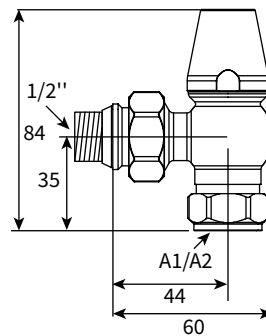
A1 ø15mm Klemmquetsch Zuleitung
 1/2" Anschluss an Radiator



A2 "T" Standard Anschluss

160040

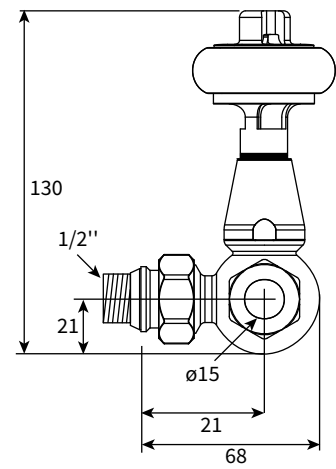
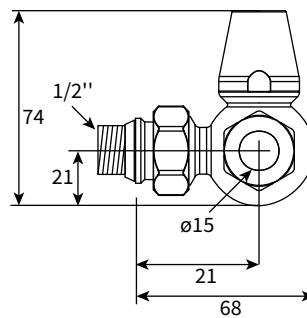
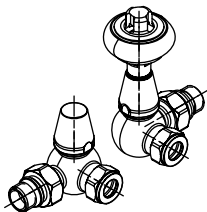
A2 1/2" Innengewinde Zuleitung
 1/2" Anschluss an Radiator



B Winkel Anschluss

160021

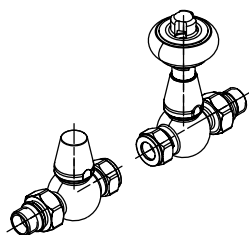
ø15mm Klemmquetsch Zuleitung
 1/2" Anschluss an Radiator



C1 Gerader Anschluss

160022

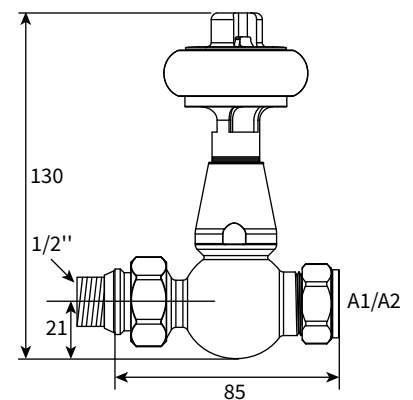
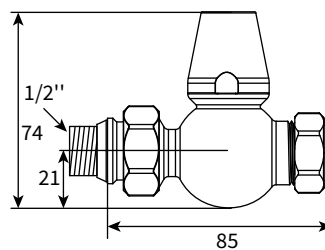
A1 ø15mm Klemmquetsch Zuleitung
 1/2" Anschluss an Radiator



C2 Gerader Anschluss

160042

A2 1/2" Innengewinde Zuleitung
 1/2" Anschluss an Radiator





Messing alt



Messing poliert



Nickel matt



Chrom (glanz)

160025 Regulierventilset mit Holzrad Manuelle Regulierung

Diese traditionellen Regulierventile werden von Hand eingestellt.

Es besteht die Möglichkeit, dass ein externer Thermostat den Raum misst und den Vorlauf zum Radiator einstellt. Ihr Heizungsspezialist kennt hierzu eine Lösung.

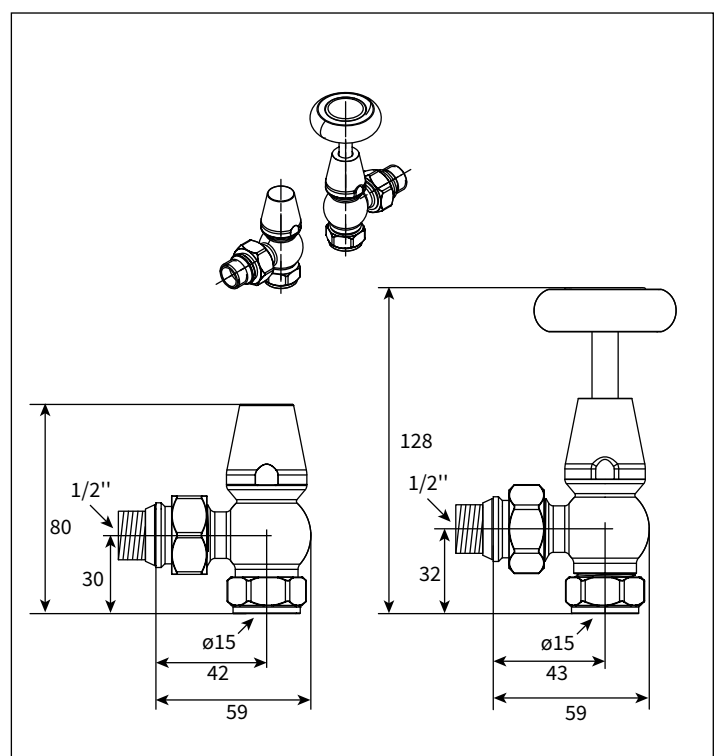
"T" Standard Anschluss

ø15mm Klemmquetsch Zuleitung

1/2" Anschluss an Radiator

		CHF
Messing poliert	160025.04	172.-
Messing alt	160025.05	172.-
Nickel matt	160025.02	172.-
Chrom (glanz)	160025.03	172.-

Preise: Exklusiv 8.1% MwSt und Transprt
Lieferfrist: 8 Wochen



160030
Regulierventilset
Thermostat

Diese Regulierventile haben einen Thermostaten integriert.

"T" Standard Anschluss

ø15mm Klemmquetsch Zuleitung
1/2" Anschluss an Radiator

		CHF
Messing alt	160030.05	218.-
Nickel matt	160030.02	218.-

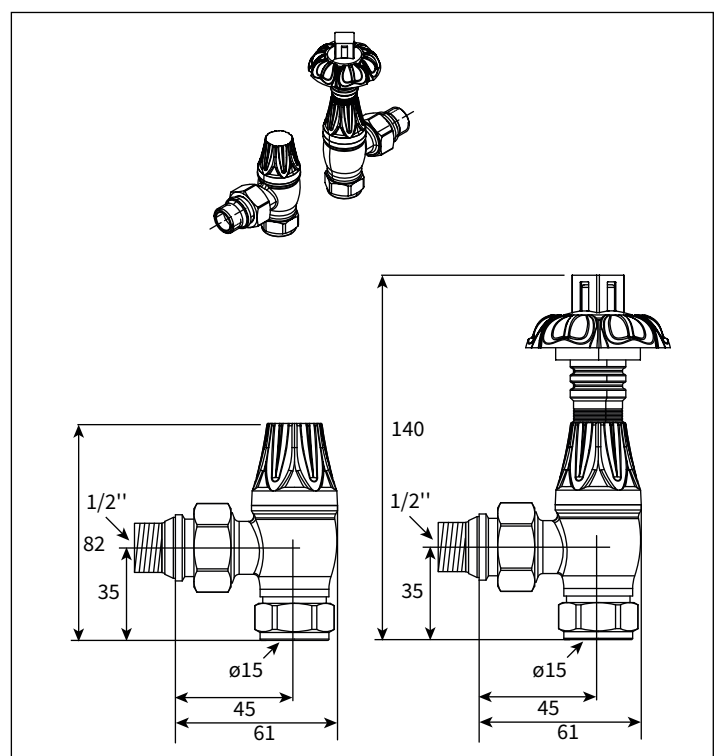
Preise: Exklusiv 8.1% MwSt und Transprt
Lieferfrist: 8 Wochen



Messing alt



Nickel matt



160035 Regulierventilset Manuelle Regulierung

Diese traditionellen Regulierventile werden von Hand eingestellt.

Es besteht die Möglichkeit, dass ein externer Thermostat den Raum misst und den Vorlauf zum Radiator einstellt. Ihr Heizungsspezialist kennt hierzu eine Lösung.

"T" Standard Anschluss
ø15mm Klemmquetsch Zuleitung
1/2" Anschluss an Radiator

		CHF
Messing alt	160035.05	198.-
Nickel matt	160035.02	198.-

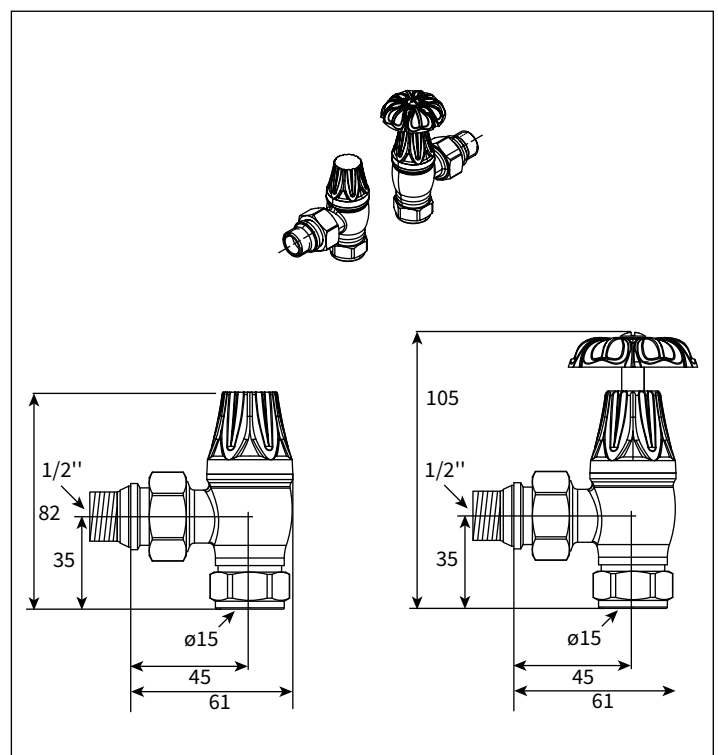
Preise: Exklusiv 8.1% MwSt und Transprt
Lieferfrist: 8 Wochen



Messing alt

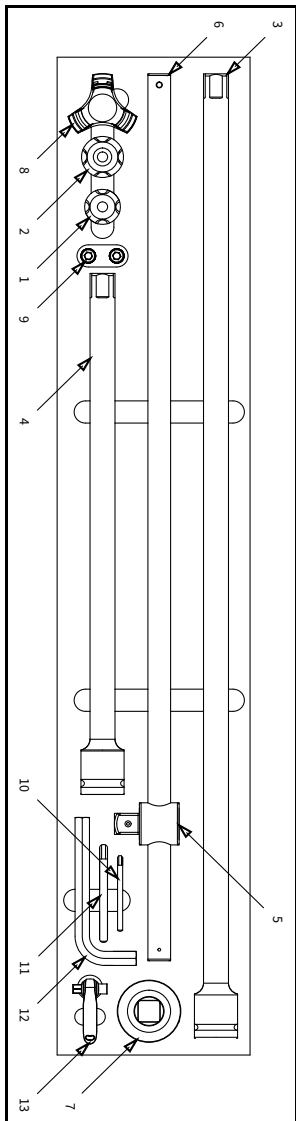
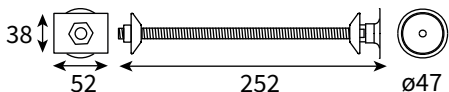


Nickel matt



190044 Wandhalterung

Eine Halterung pro Radiator oder Teilstück



19044 Wandhalterung

Wir empfehlen eine Wandhalterung pro Radiator oder Teilstück. Diese werden vor Ort abgelängt.

		CHF
Messing poliert	160044.04	71.-
Messing alt	160044.05	71.-
Nickel matt	160044.02	71.-
Chrom (glanz)	160044.03	71.-

Preise: Exklusiv 8.1% MwSt und Transprt

Lieferfrist: 8 Wochen

160011 Montagekoffer

Längere Radiatoren müssen auf der Baustelle aus Teilstücken zusammengesetzt werden. In diesem Koffer sind alle notwendigen Spezialwerkzeuge vorhanden.

Diesen Montagekoffer stellen wir kostenlos zur Verfügung. Dieser sollte uns innert 2 Wochen retourniert werden, ansonsten stellen wir CHF 550.- in Rechnung.

Transportkosten

Pro Palette können maximal 500 kg verpackt werden. Das entspricht ca. 5 mittelhohen Radiatoren mit je 8 Elemente.

1 Palette	CHF 420.00
2 Paletten	CHF 730.00
3+ Paletten	CHF 340.00/Palette

Die Transportkosten beinhalten Lieferung zur Baustelle oder Werkstatt, aber nur wo ein Lastwagen mit Hebebühne zufahren kann.

Allgemeines

Die Radiatoren werden gemäss Ihren Wünschen hergestellt. Wir können nach Bestellteilung keine Aenderungen, Stornierungen oder Retournierungen akzeptieren. Alles andere ist in unseren AGB geregelt.

Modell-, Preisänderungen und Irrtum vorbehalten.

Die Massangaben verstehen sich unter Vorbehalt der Werkstoleranzen. Die Haftung für Folgen fehlerhafter oder unvollständiger Massangaben ist ausgeschlossen (Art. 100 OR).

Gerichtsstand: Zürich

ΔT50 Umrechnung

$$\Delta T50 = \Delta T50 = x 1.00$$

$$\Delta T40 = \Delta T50 = x 0.78$$

$$\Delta T35 = \Delta T50 = x 0.67$$

$$\Delta T30 = \Delta T50 = x 0.55$$

$$\Delta T25 = \Delta T50 = x 0.43$$

$$\Delta T20 = \Delta T50 = x 0.31$$

THE BATH SHOP AG
Strehlgasse 22, 8001 Zurich
Tel. 044 211 77 07
info@the-bath-shop.com
the-bath-shop.com



BOSTON Radiateurs en fonte

Ces radiateurs sont disponibles en une, deux ou trois rangées, chacune en trois hauteurs.

Un minimum de 3 et un maximum de 40 éléments sont possibles. Les modèles plus longs doivent être assemblés sur place à partir des éléments à l'aide de l'outil spécial (No. 160011).

Raccordement: 1/2"

Pression de service maximale: 6 Bar

Température de service maximal: 90°

Des jeux de vannes adaptés sont disponibles sur les pages correspondantes. Les bouchons et les purgeurs sont inclus dans la livraison du radiateur.

Nous recommandons de commander également des supports muraux (160041), un par section, et au moins deux par radiateur pour les modèles étroits.

Disponible dans les finitions suivantes :

Code

CAST Couleur fonte mat

WHI Blanche mat

BLA Noire mat

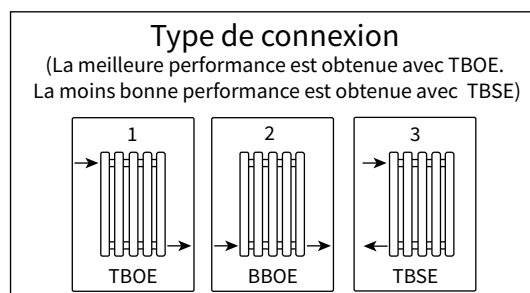
RAL, NCS oder Farrow and Ball Couleurs disponibles sur demande

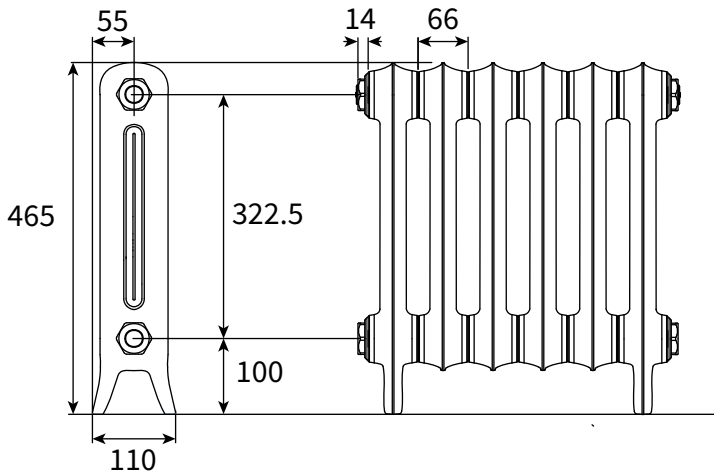
Délai de livraison : 8 semaines

Exemple de commande :

181465.CAST.05.TBOE

Fonte mat / 5 éléments / Type de connexion: 1TBOE





181465

**BOSTON Radiateur à une rangée
465 mm de haut**

Spécifications techniques

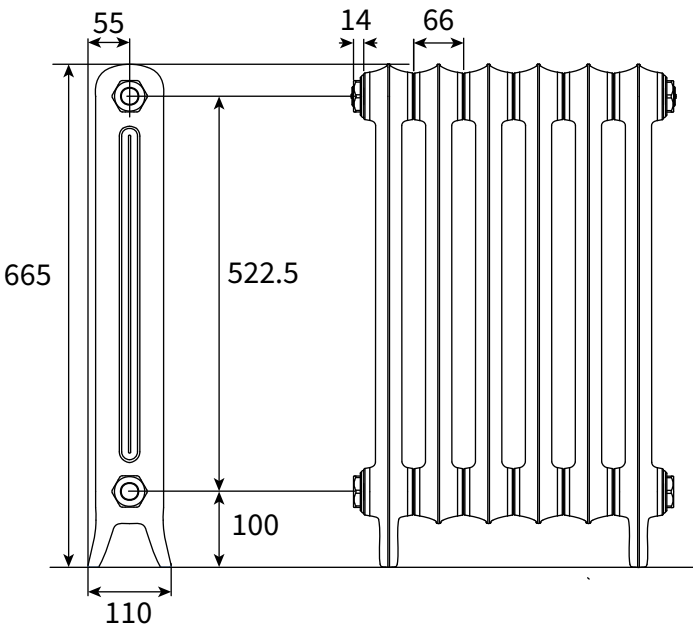
Puissance Watt @ Δ50 45
Poid par Élément (kg) 3.4 kg

Min/Max Élément 3/40

Les modèles à partir de 16 éléments sont assemblés sur le chantier à partir de pièces détachées.

Exemples de prix

CHF
6 Élément 822.-
12 Élément 1319.-
plus TVA et Transport



181665

**BOSTON Radiateur à une rangée
665 mm de haut**

Spécifications techniques

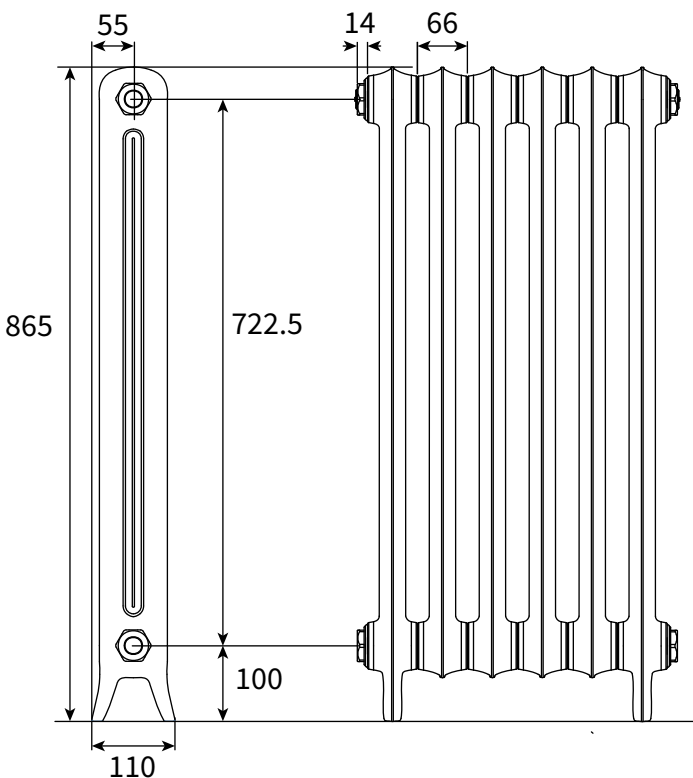
Puissance Watt @ Δ50 62
Poid par Élément (kg) 4.6 kg

Min/Max Élément 3/40

Les modèles à partir de 16 éléments sont assemblés sur le chantier à partir de pièces détachées.

Exemples de prix

CHF
6 Élément 946.-
12 Élément 1543.-
plus TVA et Transport



181865

**BOSTON Radiateur à une rangée
865 mm de haut**

Spécifications techniques

Puissance Watt @ Δ50 79
Poid par Élément (kg) 6.2 kg

Min/Max Élément 3/40

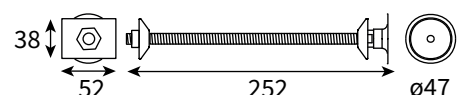
Les modèles à partir de 16 éléments sont assemblés sur le chantier à partir de pièces détachées.

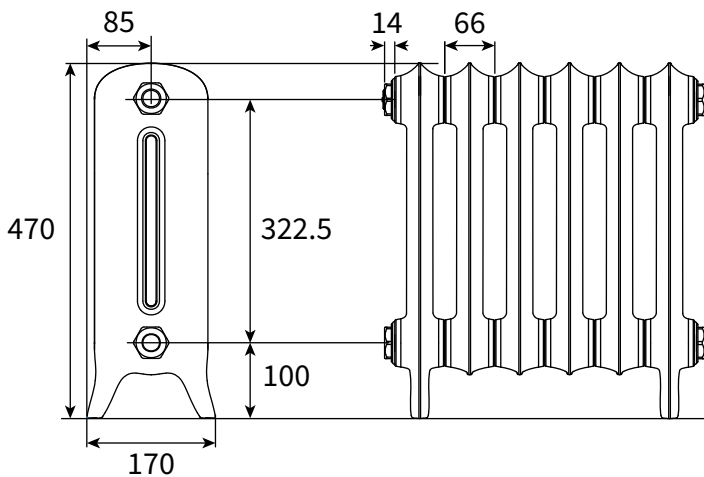
Exemples de prix

CHF
6 Élément 1076.-
12 Élément 1804.-
plus TVA et Transport

190044 Support mural

Un support par radiateur ou par section. Pour les modèles étroits, deux pièces par radiateur.





182470

**BOSTON Radiateur à deux rangées
470 mm de haut**

Spécifications techniques

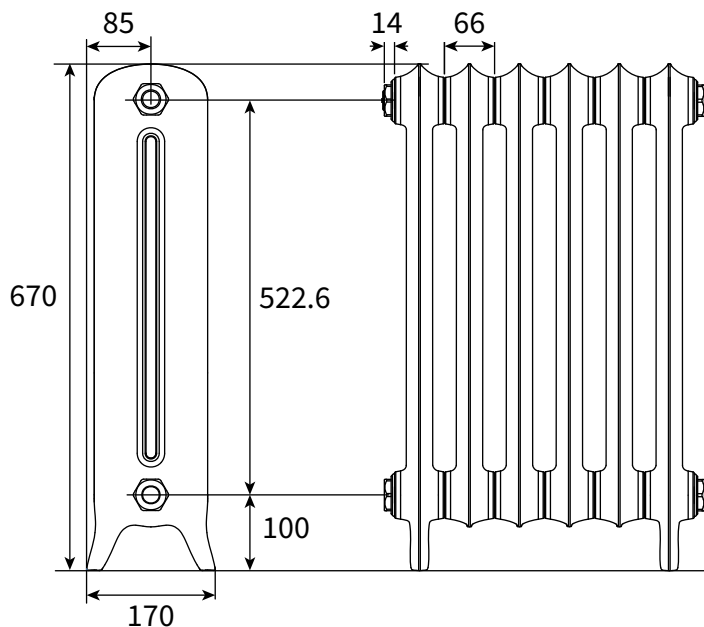
Puissance Watt @ Δ50 61
Poid par Élément(kg) 4.5 kg

Min/Max Éléments 3/40

Les modèles à partir de 16 éléments sont assemblés sur le chantier à partir de pièces détachées.

Exemples de prix

CHF
6 Éléments 944.-
12 Éléments 1543.-
plus TVA et Transport



182670

**BOSTON Radiateur à deux rangées
670 mm de haut**

Spécifications techniques

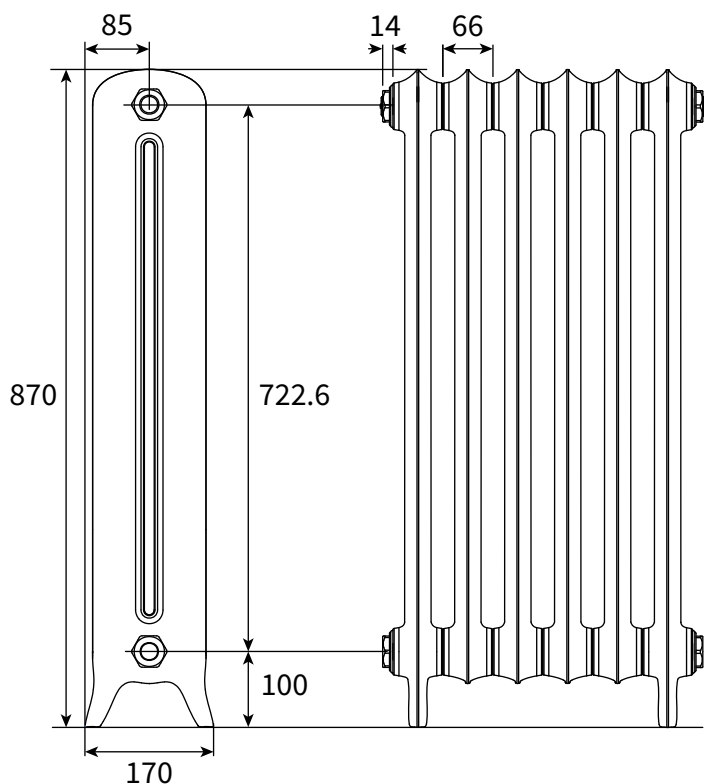
Puissance Watt @ Δ50 87
Poid par Élément (kg) 6.5 kg

Min/Max Éléments 3/40

Les modèles à partir de 16 éléments sont assemblés sur le chantier à partir de pièces détachées.

Exemples de prix

CHF
6 Éléments 1220.-
12 Éléments 2095.-
plus TVA et Transport



182870

**BOSTON Radiateur à deux rangées
870 mm de haut**

Spécifications techniques

Puissance Watt @ Δ50 113
Poid par Élément (kg) 8.5 kg

Min/Max Éléments 3/40

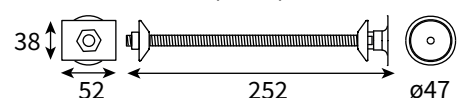
Les modèles à partir de 16 éléments sont assemblés sur le chantier à partir de pièces détachées.

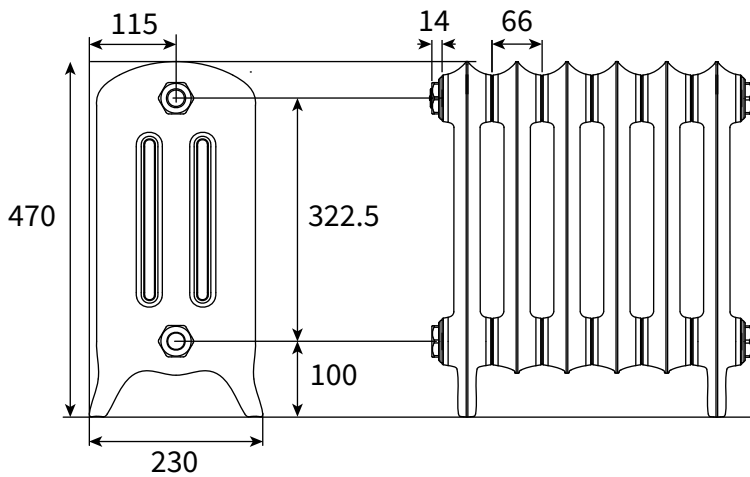
Exemples de prix

CHF
6 Éléments 1477.-
12 Éléments 2612.-
plus TVA et Transport

190044 Support mural

Un support par radiateur ou par section. Pour les modèles étroits, deux pièces par radiateur.





183470

**BOSTON Radiateur à trois rangées
470 mm de haut**

Spécifications techniques

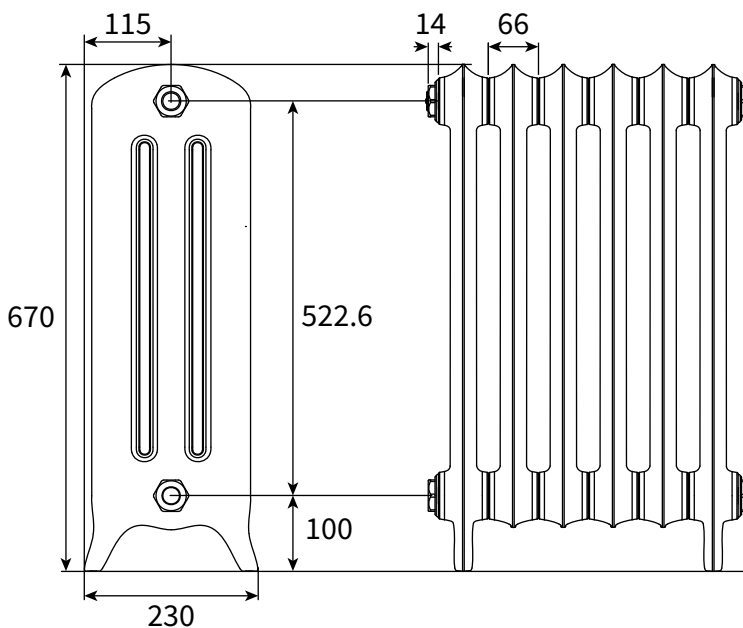
Puissance Watt @ Δ50 81
Poid par Élément (kg) 6.7 kg

Min/Max Éléments 3/40

Les modèles à partir de 16 éléments sont assemblés sur le chantier à partir de pièces détachées.

Exemples de prix

CHF
6 Éléments 1208.-
12 Éléments 2072.-
plus TVA et Transport



183670

**BOSTON Radiateur à trois rangées
670 mm de haut**

Spécifications techniques

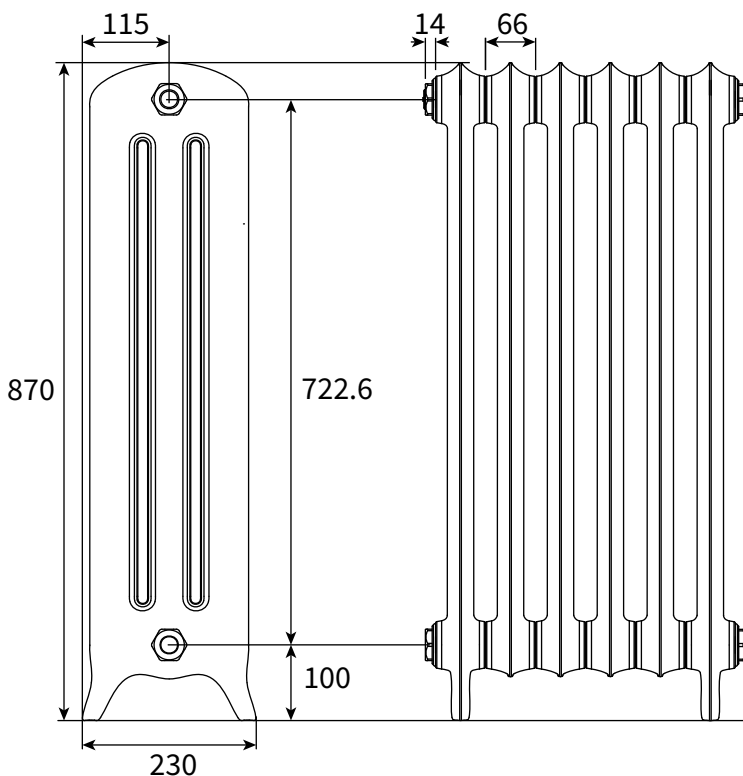
Puissance Watt @ Δ50 112
Poid par Élément(kg) 8.8 kg

Min/Max Éléments 3/40

Les modèles à partir de 11 éléments sont assemblés sur le chantier à partir de pièces détachées.

Exemples de prix

CHF
6 Éléments 1600.-
12 Éléments 2854.-
plus TVA et Transport



183870

**BOSTON Radiateur à trois rangées
870 mm de haut**

Spécifications techniques

Puissance Watt @ Δ50 147
Poid par Élément(kg) 11.0 kg

Min/Max Éléments 3/40

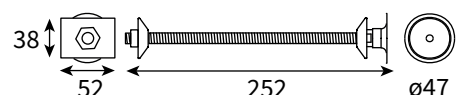
Les modèles à partir de 8 éléments sont assemblés sur le chantier à partir de pièces détachées.

Exemples de prix

CHF
6 Éléments 1994.-
12 Éléments 3643.-
plus TVA et Transport

190044 Support mural

Un support par radiateur ou par section. Pour les modèles étroits, deux pièces par radiateur.





Laiton vieilli

160020, 160021, 160022, 160040, 160042
Jeu de vannes avec roue en bois
Thermostat

Ces vannes ont un thermostat intégré.

A 1" T" Raccordement standard avec ø15mm Raccord à compression
1/2" Raccordement au radiateur

		CHF
Laiton poli	160020.04	224.-
Laiton vieilli	160020.05	224.-
Nickel mat	160020.02	224.-
Chrome (brillant)	160020.03	224.-

A 2" T" Raccordement standard avec 1/2" raccord d'entrée
1/2" Raccordement au radiateur

		CHF
Laiton poli	160040.04	224.-
Laiton vieilli	160040.05	224.-
Nickel mat	160040.02	224.-

B Raccordement d'angle
ø15mm Raccord à compression
1/2" Raccordement au radiateur

Laiton poli	160021.04	234.-
Laiton vieilli	160021.05	234.-
Nickel mat	160021.02	234.-
Chrome (brillant)	160021.03	234.-

C1 Raccordement droit avec ø15mm Raccord à compression
1/2" Raccordement au radiateur

Laiton poli	160022.04	232.-
Laiton vieilli	160022.05	232.-
Nickel mat	160022.02	232.-
Chrome (brillant)	160022.03	232.-

C2 Raccordement droit avec 1/2" raccord d'entrée
1/2" Raccordement au radiateur

Laiton poli	160042.04	232.-
Laiton vieilli	160042.05	232.-
Nickel mat	160042.02	232.-

Prix: Plus 8.1% TVA et Transport
Délai: 8 Semaines



Laiton poli



Nickel mat

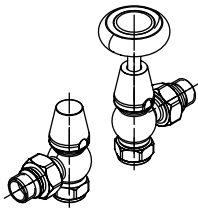


Chrome (brillant)

160020, 160021, 160022 , 160040, 160042
 Jeu de vannes avec roue en bois
 Thermostat

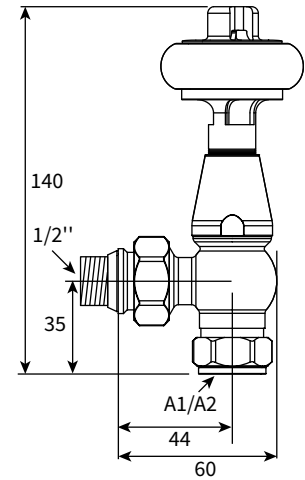
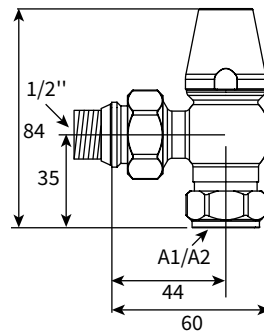
A1 "T" Raccordement standard
160020

A1 ø15mm Raccord à compression
 1/2" Raccordement au radiateur



A2 "T" Raccordement standard
160040

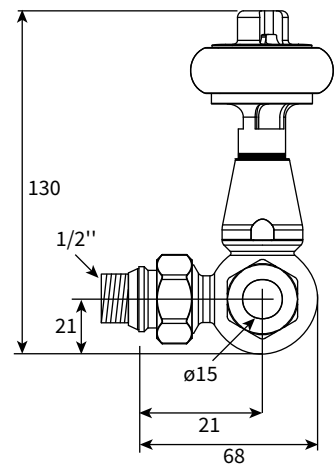
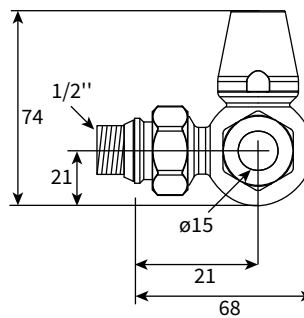
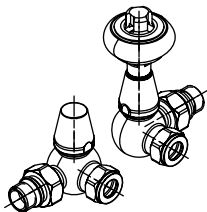
A2 1/2" Raccordement d'entrée femelle
 1/2" Raccordement au radiateur



B Raccordement d'angle

160021

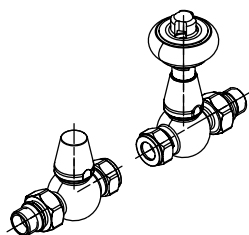
ø15mm Raccord à compression
 1/2" Raccordement au radiateur



C1 Raccordement droit

160022

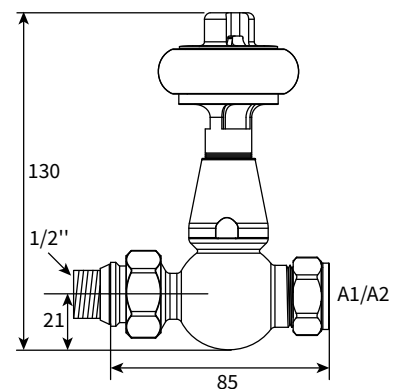
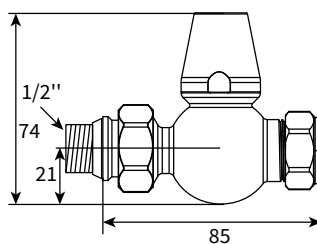
A1 ø15mm Raccord à compression
 1/2" Raccordement au radiateur



C2 Raccordement droit

160042

A2 1/2" Raccordement d'entrée femelle
 1/2" Raccordement au radiateur





Laiton vielli



Laiton poli



Nickel mat



Chrome (brillant)

160025

Jeu de vannes avec roue en bois
Réglage manuelle

Ces vannes traditionnelles sont réglées à la main.

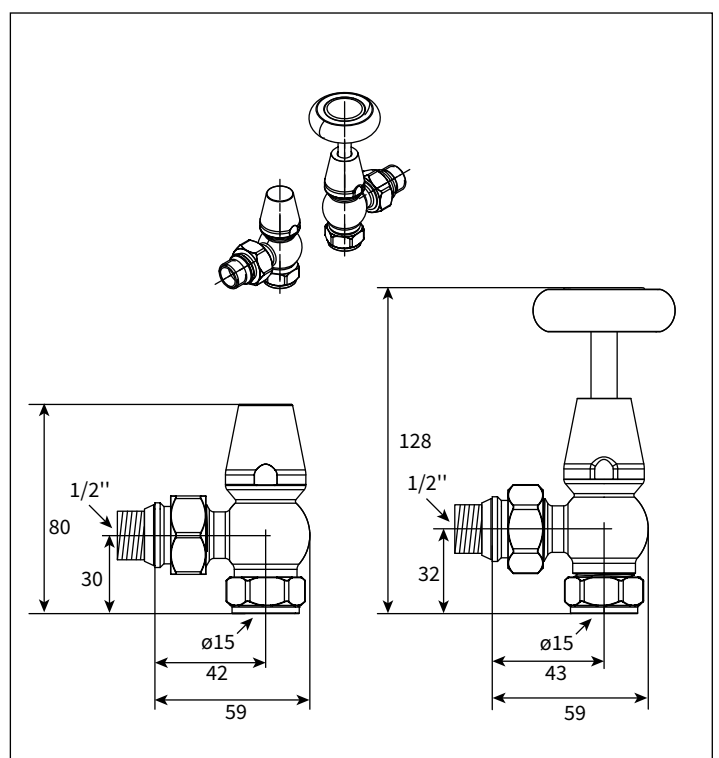
Il est possible qu'un thermostat externe mesure la pièce et règle le départ vers le radiateur. Votre spécialiste en chauffage connaît une solution à ce sujet.

"T" Raccordement standard

ø15mm Raccord à compression
1/2" Raccordement au radiateur

		CHF
Laiton poli	160025.04	172.-
Laiton vielli	160025.05	172.-
Nickel mat	160025.02	172.-
Chrome (brillant)	160025.03	172.-

Prix: Plus 8.1% TVA et Transport
Délai: 8 Semaines



160030
Jeu de vannes
Thermostat

Ces vannes ont un thermostat intégré.

"T" Raccordement standard
ø15mm Raccord à compression
1/2" Raccordement au radiateur

		CHF
Laiton vielli	160030.05	218.-
Nickel mat	160030.02	218.-

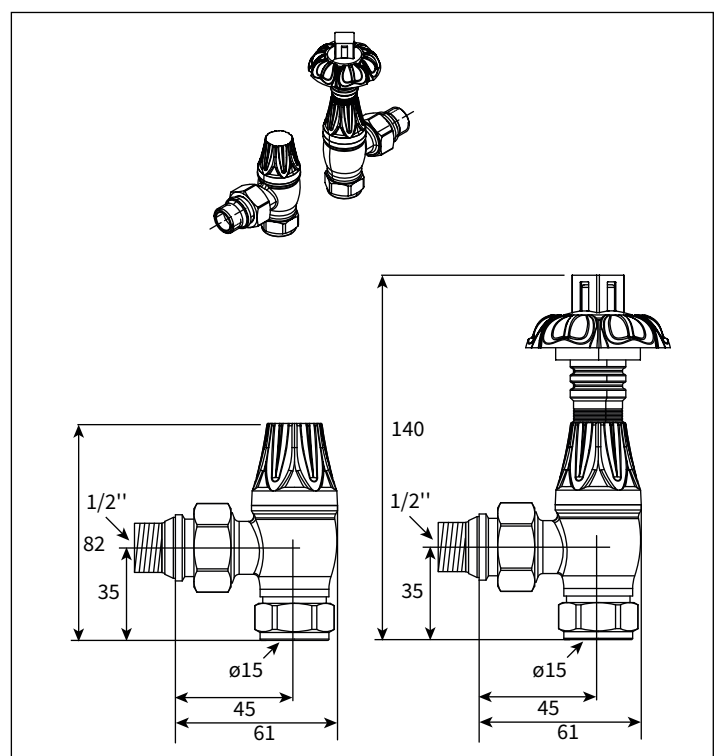
Prix: Plus 8.1% TVA et Transport
Délai: 8 Semaines



Laiton vielli



Nickel mat



160035
Jeu de vanne
Réglage manuelle

Ces vannes traditionnelles sont réglées à la main.

Il est possible qu'un thermostat externe mesure la pièce et règle le départ vers le radiateur. Votre spécialiste en chauffage connaît une solution à ce sujet.



Laiton vielli

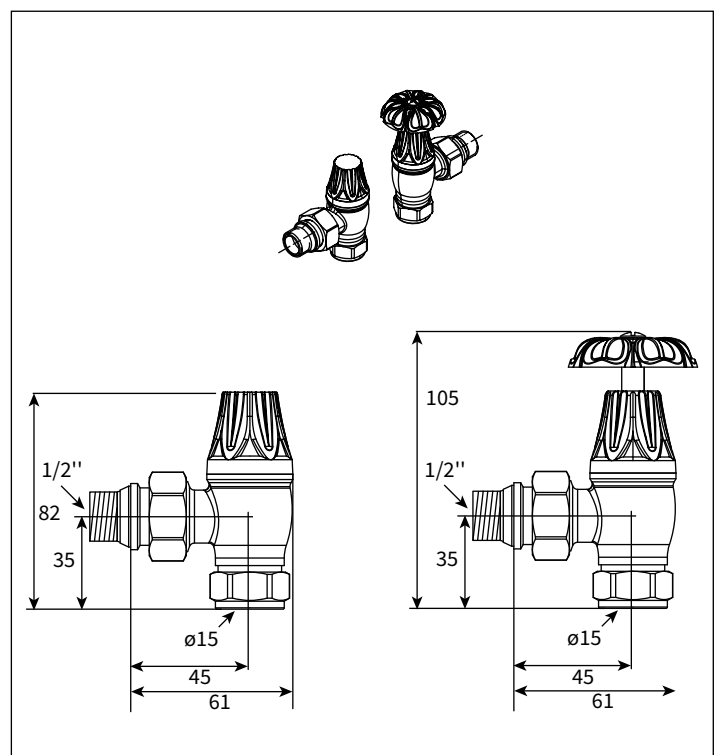
"T" Raccordement standard
ø15mm Raccord à compression
1/2" Raccordement au radiateur

		CHF
Laiton vielli	160035.05	198.-
Nickel mat	160035.02	198.-

Prix: Plus 8.1% TVA et Transport
Délai: 8 Semaines

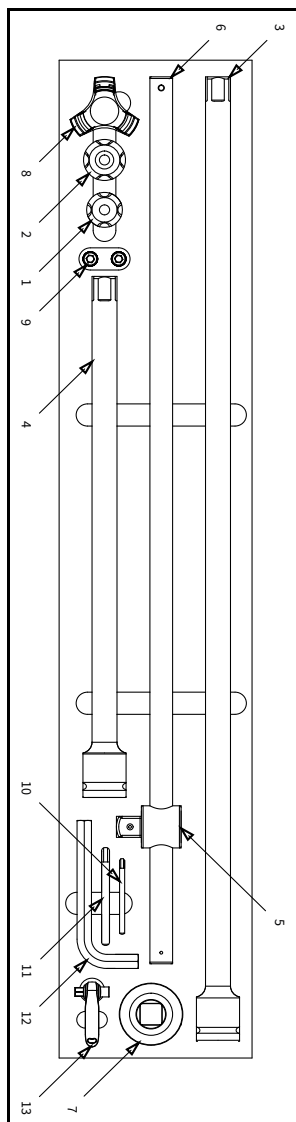
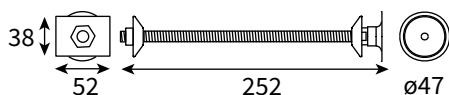


Nickel mat



190044 Support mural

Un support par radiateur ou par section. Pour les modèles étroits, deux pièces par radiateur.



19044

Support mural

Un support par radiateur ou par section. Pour les modèles étroits, deux pièces par radiateur. Celles-ci sont coupées à longueur sur place.

		CHF
Laiton poli	160044.04	71.-
Laiton vielli	160044.05	71.-
Nickel mat	160044.02	71.-
Chrome (brillant)	160044.03	71.-

Prix: Plus 8.1% TVA et Transport

Délai: 8 Semaines

160011

Coffret de montage

Les radiateurs plus longs doivent être assemblés sur le chantier à partir de pièces détachées.

Ce coffret contient tous les outils spéciaux nécessaires. Nous mettons ce coffret de montage gratuitement à votre disposition. Elle doit nous être retournée dans les deux semaines, sinon nous facturons 550 CHF.

Frais de transport

Il est possible d'emballer au maximum 500 kg par palette. Cela correspond à environ 5 radiateurs de hauteur moyenne avec 8 éléments chacun.

1 Palette	CHF 420.00
2 Palettes	CHF 730.00
3+ Palettes	CHF 340.00/palette

Les frais de transport incluent la livraison sur le chantier ou à l'atelier, mais uniquement là où un camion équipé d'une plate-forme élévatrice peut accéder.

Informations générales

Les radiateurs sont fabriqués selon vos souhaits. Nous ne pouvons pas accepter de modifications, d'annulations ou de retours après la confirmation de la commande. Tout le reste est réglé dans nos CGV.

Sous réserve de modifications de modèles, de prix et d'erreurs.

Les indications de mesure s'entendent sous réserve des tolérances d'usine. La responsabilité pour les conséquences d'indications de mesures erronées ou incomplètes est exclue (art. 100 CO).

Lieu de juridiction : Zurich

$\Delta T50$ Conversion

$$\Delta T50 = \Delta T50 = x 1.00$$

$$\Delta T40 = \Delta T50 = x 0.78$$

$$\Delta T35 = \Delta T50 = x 0.67$$

$$\Delta T30 = \Delta T50 = x 0.55$$

$$\Delta T25 = \Delta T50 = x 0.43$$

$$\Delta T20 = \Delta T50 = x 0.31$$

THE BATH SHOP AG
Strehlgasse 22, 8001 Zurich
Tel. 044 211 77 07
info@the-bath-shop.com
the-bath-shop.com



BOSTON Cast iron radiators

These radiators are available in one, two and three rows, each in three heights.

A minimum of 3 and a maximum of 40 elements are possible. Longer models must be assembled on site from the sections using our special tool (No. 160011).

Connection: 1/2"

Maximum operating pressure: 6 Bar

Maximum operating temperature: 90°

Suitable valve sets are available on the corresponding pages. Blanking plugs and air vents are included with the radiator.

We recommend ordering wall brackets (160041), one per section, and at least two per radiator for narrow models.

Available in the following finishes:

Code

CAST Cast iron colour matt

WHI White matt

BLA Black matt

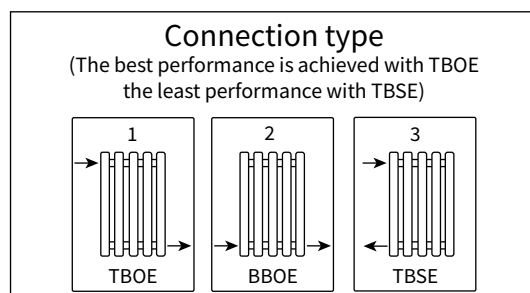
RAL, NCS oder Farrow and Ball Colours available on request

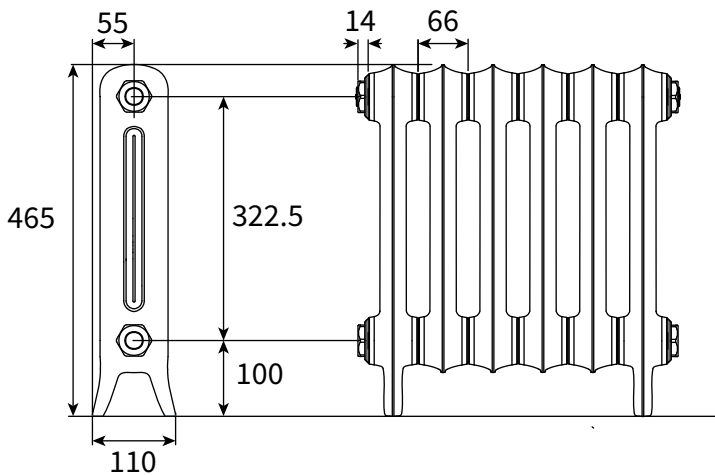
Delivery time: 8 weeks

Order example:

181465.CAST.05.TBOE

cast-iron matt / 5 elements / Connection type: 1TBOE





181465

BOSTON Radiator one column

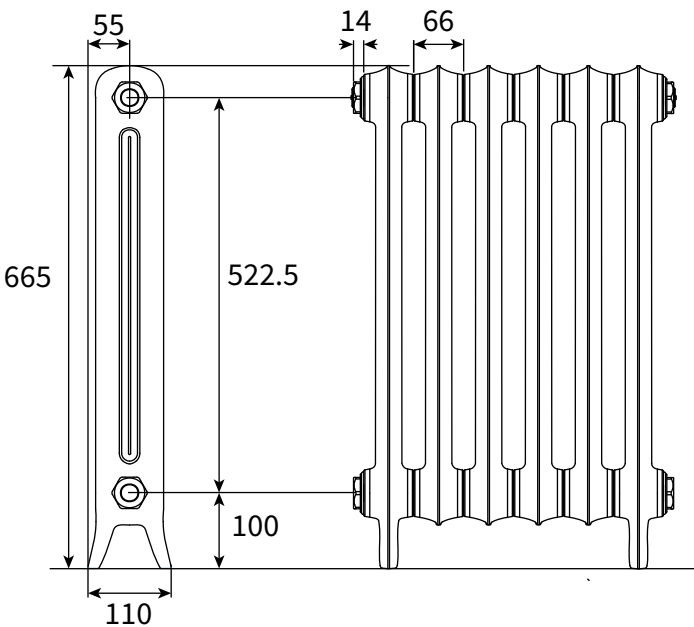
465 mm tall

Technical specification

Output Watt @ Δ50 45
Weight per element (kg) 3.4 kg

Min/Max Elements 3/40
Models with 16 elements or more are assembled on site from partial sections.

Price examples CHF
6 Elements 822.-
12 Elements 1519.-
plus VAT and transport



181665

BOSTON Radiator one column

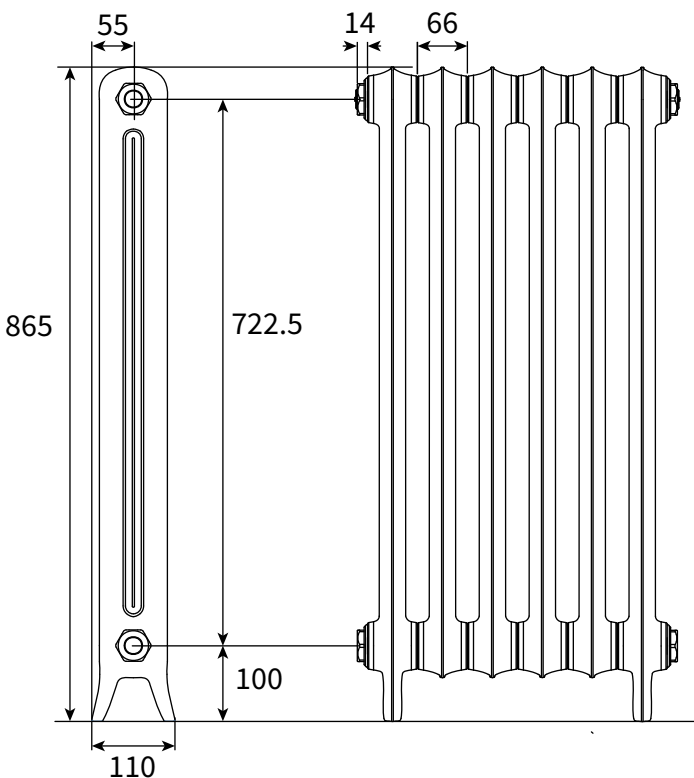
665 mm tall

Technical specification

Output Watt @ Δ50 62
Weight per element (kg) 4.6 kg

Min/Max Elements 3/40
Models with 16 elements or more are assembled on site from partial sections.

Price examples CHF
6 Elements 946.-
12 Elements 1543.-
plus VAT and transport



181865

BOSTON Radiator one column

865 mm tall

Technical specification

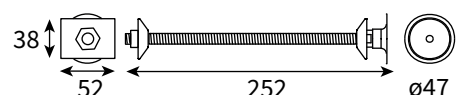
Output Watt @ Δ50 79
Weight per element (kg) 6.2 kg

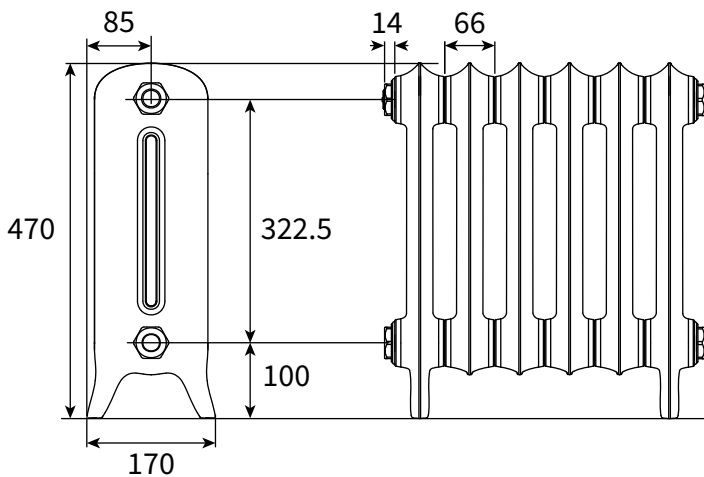
Min/Max Elements 3/40
Models with 16 elements or more are assembled on site from partial sections.

Price examples CHF
6 Elements 1076.-
12 Elements 1804.-
plus VAT and transport

190044 Wall support

One bracket per radiator or section. For narrow models, two per radiator.





182470

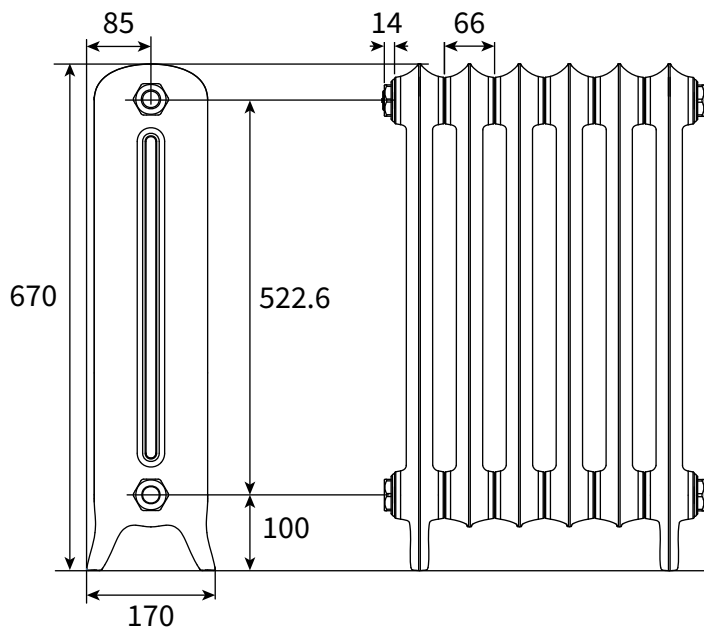
**BOSTON Radiator two column
470 mm tall**

Technical specification

Output Watt @ Δ50 61
Weight per element (kg) 4.5 kg

Min/Max Elements 3/40
Models with 16 elements or more are assembled on site from partial sections.

Price examples CHF
6 Elements 944.-
12 Elements 1543.-
plus VAT and transport



182670

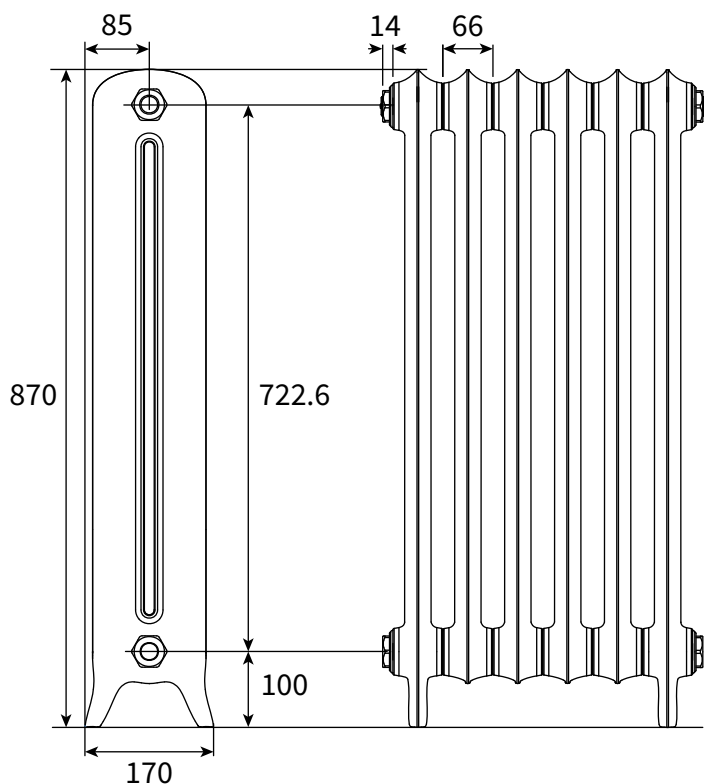
**BOSTON Radiator two column
670 mm tall**

Technical specification

Output Watt @ Δ50 87
Weight per element (kg) 6.5 kg

Min/Max Elements 3/40
Models with 16 elements or more are assembled on site from partial sections.

Price examples CHF
6 Elements 1220.-
12 Elements 2095.-
plus VAT and transport



182870

**BOSTON Radiator two column
870 mm tall**

Technical specification

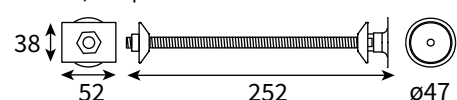
Output Watt @ Δ50 113
Weight per element (kg) 8.5 kg

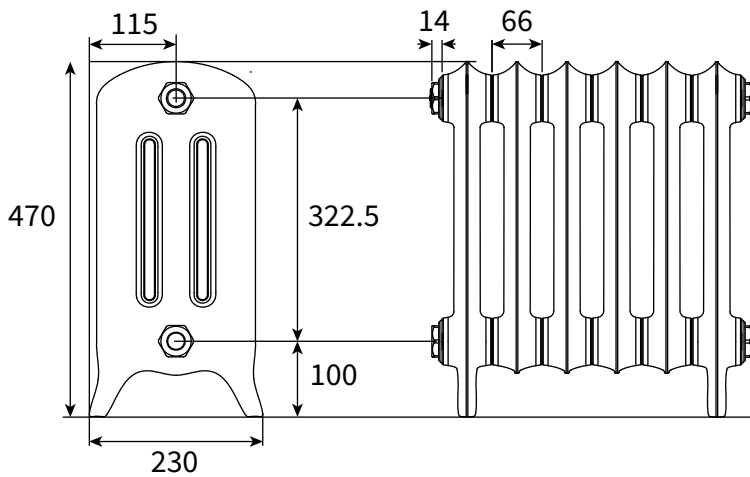
Min/Max Elements 3/40
Models with 13 elements or more are assembled on site from partial sections.

Price examples CHF
6 Elements 1477.-
12 Elements 2612.-
plus VAT and transport

190044 Wall support

One bracket per radiator or section. For narrow models, two per radiator.





183470

BOSTON Radiator three column

470 mm tall

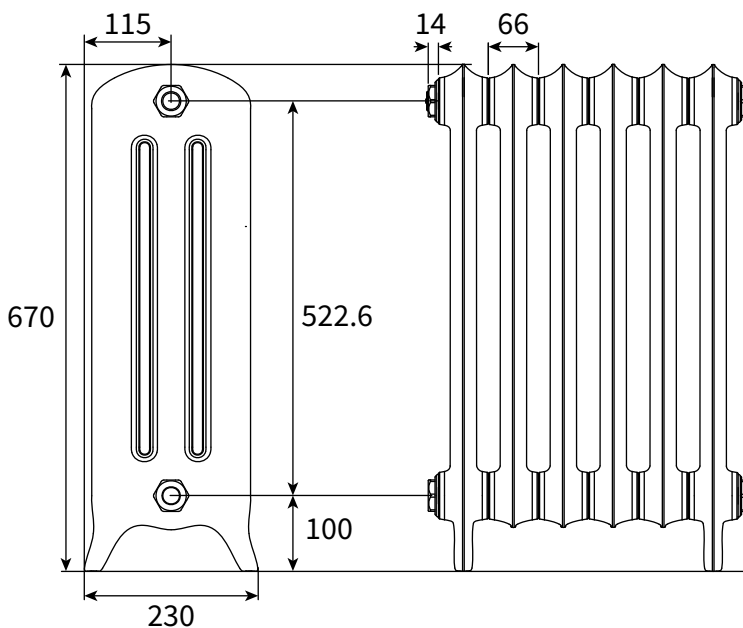
Technical specification

Output Watt @ Δ50 81
Weight per element (kg) 6.7 kg

Min/Max Elements 3/40
Models with 16 elements or more are assembled on site from partial sections.

Price examples CHF

6 Elements 1208.-
12 Elements 2072.-
plus VAT and transport



183670

BOSTON Radiator three column

670 mm tall

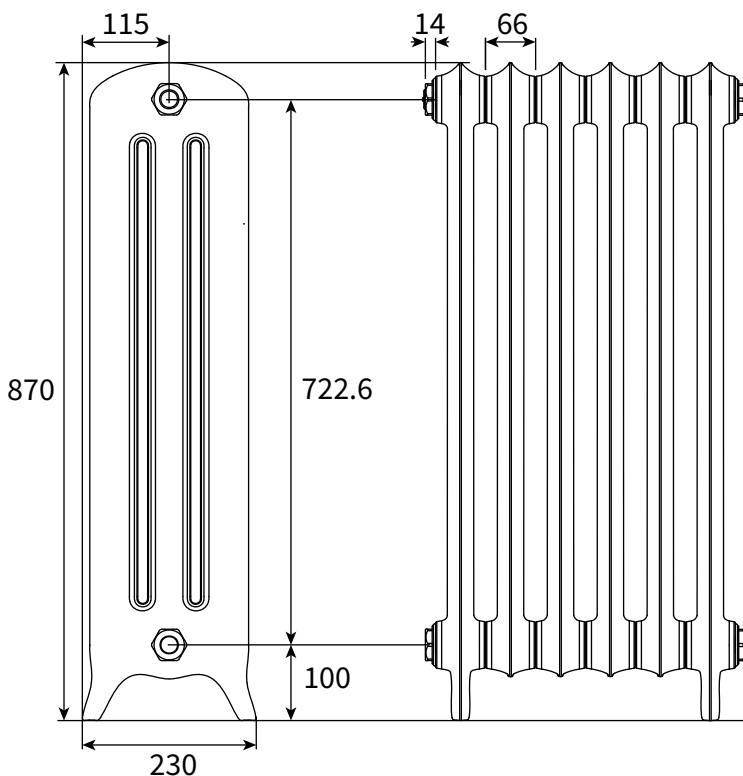
Technical specification

Output Watt @ Δ50 112
Weight per element (kg) 8.8 kg

Min/Max Elements 3/40
Models with 11 elements or more are assembled on site from partial sections.

Price examples CHF

6 Elements 1600.-
12 Elements 2854.-
plus VAT and transport



183870

BOSTON Radiator three column

870 mm tall

Technical specification

Output Watt @ Δ50 147
Weight per element (kg) 11.0 kg

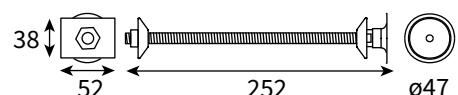
Min/Max Elements 3/40
Models with 8 elements or more are assembled on site from partial sections.

Price examples CHF

6 Elements 1994.-
12 Elements 2643.-
plus VAT and transport

190044 Wall support

One bracket per radiator or section. For narrow models, two per radiator.





Aged brass

160020, 160021, 160022, 160040, 160042
Radiator valve set with wooden handle
Thermostat

These valves have an integrated thermostat.

A1 "T" Standard connection with ø15mm compression fitting inlet
1/2" connection to radiator

		CHF
Polished brass	160020.04	224.-
Aged brass	160020.05	224.-
Brushed nickel	160020.02	224.-
Chrome (shiny)	160020.03	224.-

A2 "T" Standard connection with 1/2" inlet
1/2" connection to radiator

		CHF
Polished brass	160040.04	224.-
Aged brass	160040.05	224.-
Brushed nickel	160040.02	224.-

B Corner connection
ø15mm compression fitting inlet
1/2" connection to radiator

Polished brass	160021.04	234.-
Aged brass	160021.05	234.-
Brushed nickel	160021.02	234.-
Chrome (shiny)	160021.03	234.-

C1 Straight connection with ø15mm compression fitting inlet
1/2" connection to radiator

Polished brass	160022.04	241.-
Aged brass	160022.05	241.-
Brushed nickel	160022.02	241.-
Chrome (shiny)	160022.03	241.-

C2 Straight connection with 1/2" inlet
1/2" connection to radiator

Polished brass	160042.04	241.-
Aged brass	160042.05	241.-
Brushed nickel	160042.02	241.-

Prices: Plus 8.1% VAT and transport
Delivery time: 8 weeks



Polished brass



Brushed nickel



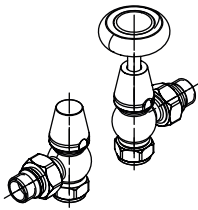
Chrome (shiny)

160020, 160021, 160022, 160040, 160042
Radiator valve set with wooden handle
Thermostat

A1 "T" Standard connection

160020

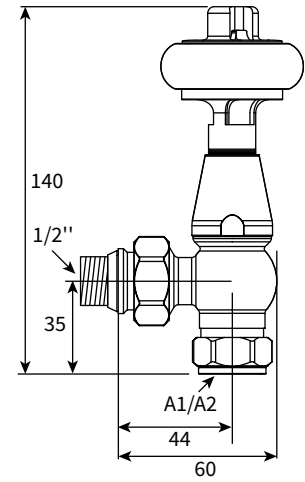
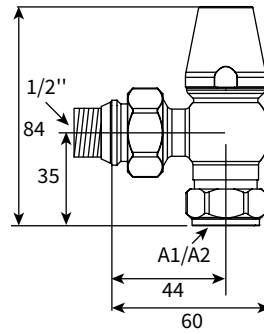
A1 ø15mm compression fitting inlet
1/2" connection to radiator



A2 "T" Standard connection

160040

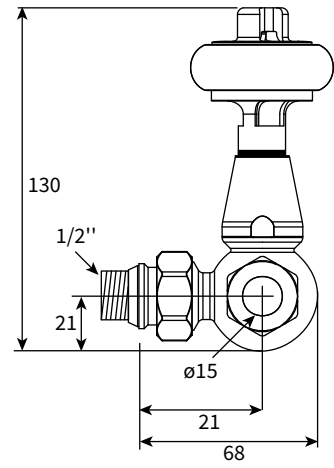
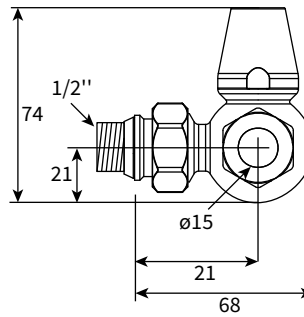
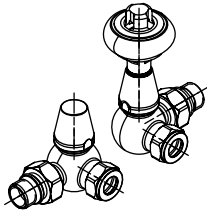
A2 1/2" female inlet
1/2" connection to radiator



B Cornerconnection

160021

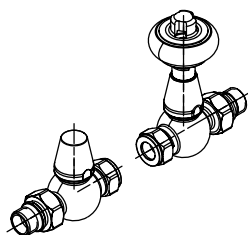
ø15mm compression fitting inlet
1/2" connection to radiator



C1 Straight connection

160022

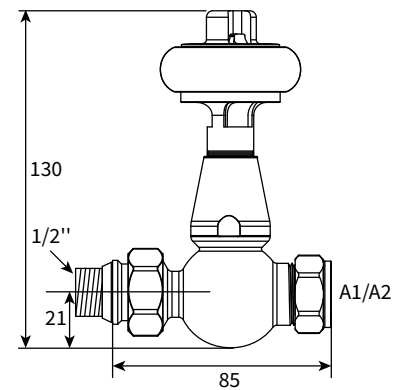
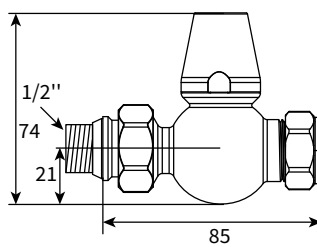
A1 ø15mm compression fitting inlet
1/2" connection to radiator



C2 Straight connection

160042

A1 1/2" female inlet
1/2" connection to radiator





Aged brass



Polished brass



Brushed nickel



Chrome (shiny)

160025
Radiator valve set with wooden handle
Manual control

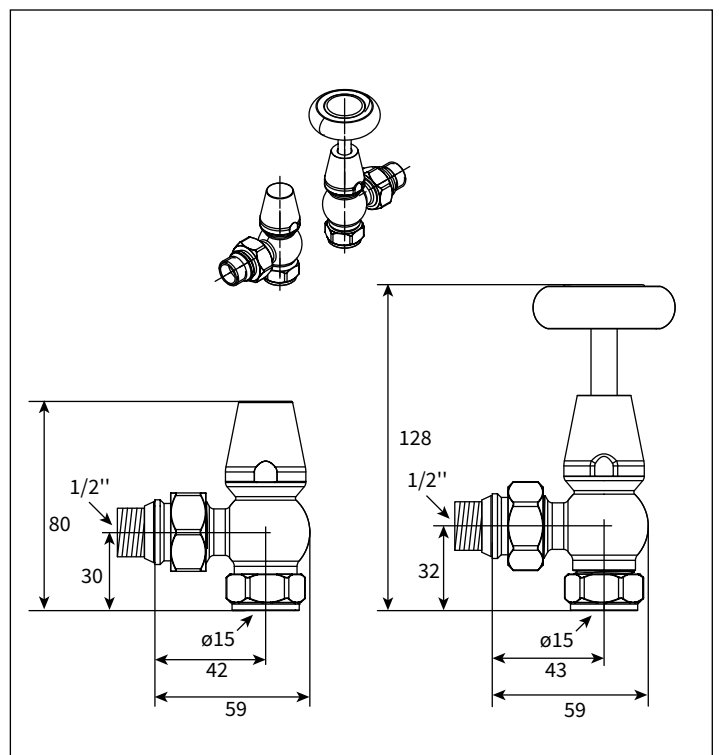
These traditional regulating valves are set by hand.

It is possible for an external thermostat to measure the room and adjust the flow to the radiator. Your heating specialist will know a solution for this.

"T" Standard connection
 ø15mm compression fitting inlet
 1/2" connection to radiator

		CHF
Polished brass	160025.04	172.-
Aged brass	160025.05	172.-
Brushed nickel	160025.02	172.-
Chrome (shiny)	160025.03	172.-

Prices: Plus 8.1% VAT and transport
 Delivery time: 8 weeks



160030
Radiator valve set
Thermostat

These valves have an integrated thermostat.

"T" Standard connection
ø15mm compression fitting inlet
1/2" connection to radiator

		CHF
Aged brass	160030.05	218.-
Brushed nickel	160030.02	218.-

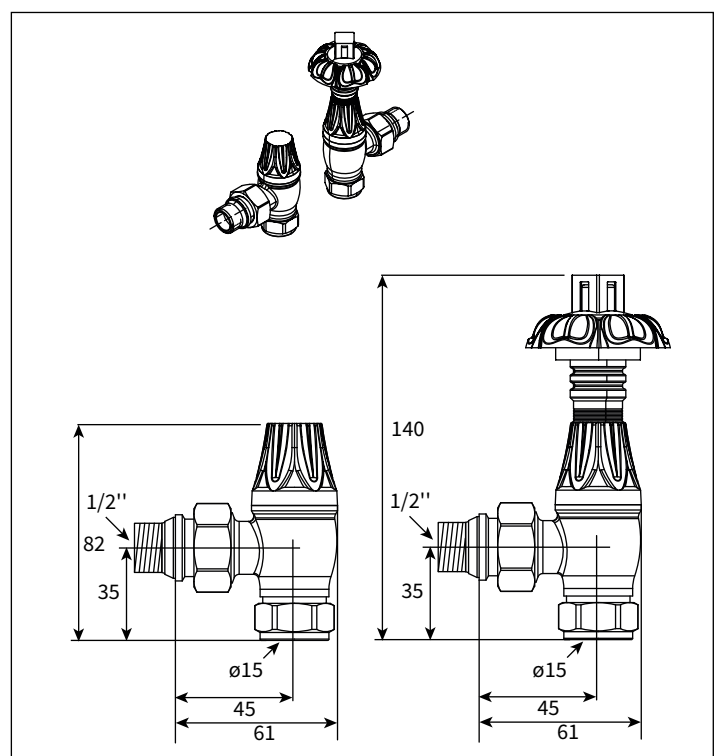
Prices: Plus 8.1% VAT and transport
Delivery time: 8 weeks



Aged brass



Brushed nickel



160035
Radiator valve set
Manual control

These traditional regulating valves are set by hand.
It is possible for an external thermostat to measure the room and adjust the flow to the radiator. Your heating specialist will know a solution for this.

"T" Standard connection
ø15mm compression fitting inlet
1/2" connection to radiator

		CHF
Aged brass	160035.05	198.-
Brushed nickel	160035.02	198.-

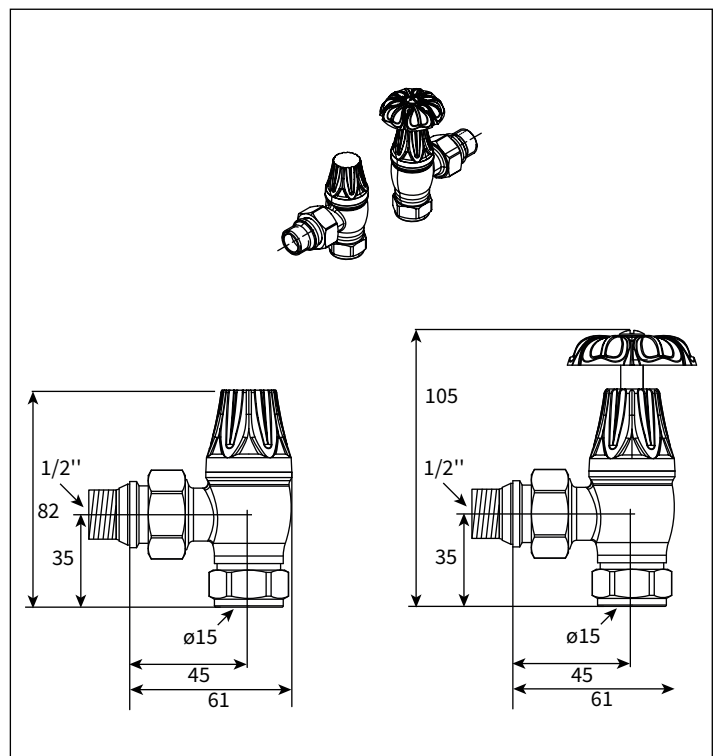
Prices: Plus 8.1% VAT and transport
Delivery time: 8 weeks



Aged brass

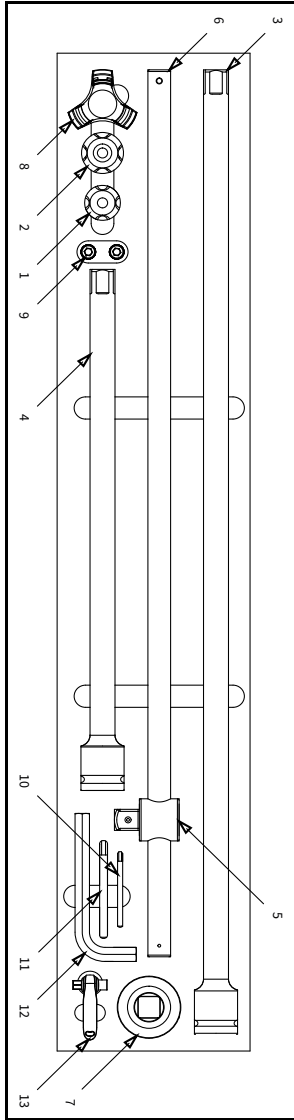
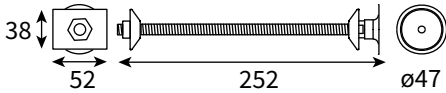


Brushed nickel



190044 Wall support

One bracket per radiator or section. For narrow models, two per radiator.



19044 Wall support

One bracket per radiator or section. For narrow models, two per radiator. These get cut to size on site.

		CHF
Polished brass	160044.04	71.-
Aged brass	160044.05	71.-
Brushed nickel	160044.02	71.-
Chrome (shiny)	160044.03	71.-

Prices: Plus 8.1% VAT and transport

Delivery time: 8 weeks

160011 Assembly kit

Longer radiators must be assembled from sections on site. All the necessary special tools are included in this case, which we provide free of charge.

It should be returned to us within 2 weeks, otherwise we will charge CHF 550.

Transport costs

A maximum of 500 kg can be packed per pallet. This corresponds to approx. 5 medium-high radiators with 8 elements each.

1 Pallet	CHF 420.00
2 Pallets	CHF 730.00
3+ Pallets	CHF 340.00/Pallet

The transport costs include delivery to the construction site or workshop, but only where a lorry with a platform can access.

General information

The radiators are manufactured according to your order. We cannot accept any changes, cancellations or returns after the order has been confirmed.

Everything else is regulated in our general terms and conditions.

Model, price changes and errors excepted. Dimensions are subject to factory tolerances.

Liability for the consequences of incorrect or incomplete measurements is excluded (Art. 100 OR). Place of jurisdiction: Zurich

ΔT50 Conversion factor

$$\Delta T50 = \Delta T50 = x 1.00$$

$$\Delta T40 = \Delta T50 = x 0.78$$

$$\Delta T35 = \Delta T50 = x 0.67$$

$$\Delta T30 = \Delta T50 = x 0.55$$

$$\Delta T25 = \Delta T50 = x 0.43$$

$$\Delta T20 = \Delta T50 = x 0.31$$

THE BATH SHOP AG
Strehlgasse 22, 8001 Zurich
Tel. 044 211 77 07
info@the-bath-shop.com
the-bath-shop.com